

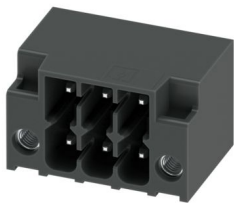
DMC 1,5/ 3-G1F-3,5-LR P20THR - Presa base per circuiti stampati



1787027

<https://www.phoenixcontact.com/it/prodotti/1787027>

Si prega di notare che i dati visualizzati in questo PDF sono stati generati dal nostro catalogo online. I dati completi sono disponibili nella documentazione per l'utente. Si applicano le condizioni generali di utilizzo per i download.



Pres a base per circuiti stampati, sezione nominale: 1,5 mm², colore: nero, corrente nominale: 8 A, tensione di dimensionamento (III/2): 160 V, superficie contatti: Sn, tipo di connessione del contatto: Spina, numero dei potenziali: 6, numero di file: 2, numero poli: 3, numero di connessioni: 6, serie di prodotti: DMC 1,5/...-G1F-THR, passo: 3,5 mm, montaggio: Saldatura TTHR / ad onde, layout pin: Pinning lineare, lunghezza pin [P]: 2 mm, numero di pin di saldatura per potenziale: 1, sistema di spine: COMBICON DFMC 1,5, Orientamento pin d'inserimento: Standard, bloccaggio: Bloccaggio Lock and Release, tipo di fissaggio: Lock & Release, tipo di confezione: confezionato nel cartone, contatti non ingrassati

I vantaggi

- Strutturato per l'integrazione nel processo di saldatura SMT
- Flangia avvitabile per la massima stabilit  meccanica
- Aggancio automatico e sgancio intuitivo grazie alla leva di comando Lock and Release evidenziata a colori
- Il collegamento su vari piani consente un'elevata densit  di contatto
- Dimensioni minime degli elementi per applicazioni in spazi ridotti

Dati commerciali

Codice articolo	1787027
Pezzi/conf.	50 Pezzi
Quantit� di ordinazione minima	50 Pezzi
Nota	Produzione su ordinazione (non � possibile effettuare resi)
Codice vendita	AABTJA
Codice prodotto	AABTJA
GTIN	4046356596534
Peso per pezzo (confezione inclusa)	2,76 g
Peso per pezzo (confezione esclusa)	2,26 g
Numero tariffa doganale	85366930
Paese di origine	DE

DMC 1,5/ 3-G1F-3,5-LR P20THR - Presa base per circuiti stampati



1787027

<https://www.phoenixcontact.com/it/prodotti/1787027>

Dati tecnici

Caratteristiche articolo

Tipo di prodotto	Pres a base per circuiti stampati
Famiglia di prodotti	DMC 1,5/..-G1F-THR
Linea di prodotti	COMBICON Connectors S
Tipo	Pres a base
Numero di poli	3
Passo	3,5 mm
Numero collegamenti	6
Numero di file	2
Numero dei potenziali	6
Tipo di fissaggio	Lock & Release flangia filettata
Layout pin	Pinning lineare
Numero di pin di saldatura per potenziale	1

Caratteristiche elettriche

Caratteristiche

Corrente nominale I_N	8 A
Tensione nominale U_N	160 V
Resistenza di contatto	2,1 m Ω
Tensione di dimensionamento (III/3)	160 V
Tensione impulsiva di dimensionamento (III/3)	2,5 kV
Tensione di dimensionamento (III/2)	160 V
Tensione impulsiva di dimensionamento (III/2)	2,5 kV
Tensione di dimensionamento (II/2)	250 V
Tensione impulsiva di dimensionamento (II/2)	2,5 kV

Montaggio

Tipo di montaggio	Saldatura TTHR / ad onde
Layout pin	Pinning lineare

Flangia

Coppia di serraggio	0,2 Nm
---------------------	--------

Istruzioni di lavorazione

Processo	Saldatura reflow/a onde
Moisture Sensitive Level	MSL 1
Classification Temperature T_c	260 °C
Cicli di saldatura reflow	3

Indicazioni materiale

DMC 1,5/ 3-G1F-3,5-LR P20THR - Presa base per circuiti stampati

1787027

<https://www.phoenixcontact.com/it/prodotti/1787027>

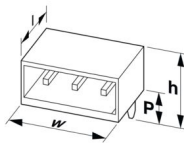
Indicazioni materiale - contatti

Nota	Conforme a WEEE/RoHS, senza materiali filiformi secondo IEC 60068-2-82/JEDEC JESD 201
Materiale contatto	Lega Cu
Finitura superficiale	stagnatura galvanica
Superficie metallica zona di contatto (strato superficiale)	Stagno (3 µm - 5 µm Sn)
Superficie metallica zona di contatto (strato intermedio)	Nichel (1,3 µm - 3 µm Ni)
Superficie metallica area di saldatura (strato superficiale)	Stagno (3 µm - 5 µm Sn)
Superficie metallica area di saldatura (strato intermedio)	Nichel (1,3 µm - 3 µm Ni)

Indicazioni materiale - custodia

Colore (Custodia)	nero (9005)
Materiale isolante	LCP
Gruppo materiale isolante	IIIa
CTI secondo IEC 60112	175
Classe di combustibilità a norma UL 94	V0

Dimensioni

Disegno quotato	
Passo	3,5 mm
Larghezza [w]	17,5 mm
Altezza [h]	12,8 mm
Lunghezza [l]	11,6 mm
Altezza di installazione	10,8 mm
Lunghezza codoli a saldare [P]	2 mm
Dimensioni dei codoli	0,8 x 0,8 mm

Design del circuito stampato

Distanza codoli	2,50 mm
Diametro foro	1,4 mm

Controlli meccanici

Controllo visivo

Specifica di prova	DIN EN 60512-1-1:2003-01
Risultato	Prova superata

Controllo dimensionale

Specifica di prova	DIN EN 60512-1-2:2003-01
Risultato	Prova superata

DMC 1,5/ 3-G1F-3,5-LR P20THR - Presa base per circuiti stampati



1787027

<https://www.phoenixcontact.com/it/prodotti/1787027>

Resistenza delle scritte

Specifica di prova	DIN EN 60068-2-70:1996-07
Risultato	Prova superata

Polarizzazione e codifica

Specifica di prova	DIN EN 60512-13-5:2006-11
Risultato	Prova superata

Portacontatti in uso

Specifica di prova	DIN EN 60512-15-1:2009-03
Settori d'applicazione portacontatti Applicazione >20 N	Prova superata

Controlli elettrici

Prova termica | Gruppo di controllo C

Specifica di prova	DIN EN 60512-5-1:2003-01
Numero di poli testati	20

Resistenza di isolamento

Specifica di prova	DIN EN 60512-3-1:2003-01
Resistenza di isolamento tra poli contigui	> 5 MΩ

Distanze di isolamento in aria e superficiale |

Specifica di prova	DIN EN 60664-1 (VDE 0110-1):2008-01
Gruppo materiale isolante	IIIa
Resistenza alle correnti superficiali (DIN EN 60112 (VDE 0303-11))	CTI 175
Tensione di isolamento di nominale (III/3)	160 V
Tensione impulsiva nominale (III/3)	2,5 kV
valore minimo della distanza di isolamento in aria - campo disomogeneo (III/3)	1,5 mm
valore minimo della distanza di isolamento superficiale (III/3)	2,5 mm
Tensione di isolamento di nominale (III/2)	160 V
Tensione impulsiva nominale (III/2)	2,5 kV
valore minimo della distanza di isolamento in aria - campo disomogeneo (III/2)	1,5 mm
valore minimo della distanza di isolamento superficiale (III/2)	1,6 mm
Tensione di isolamento di nominale (II/2)	250 V
Tensione impulsiva nominale (II/2)	2,5 kV
valore minimo della distanza di isolamento in aria - campo disomogeneo (II/2)	1,5 mm
valore minimo della distanza di isolamento superficiale (II/2)	2,5 mm

Condizioni ambientali e della vita elettrica

Controllo della vita elettrica

DMC 1,5/ 3-G1F-3,5-LR P20THR - Presa base per circuiti stampati



1787027

<https://www.phoenixcontact.com/it/prodotti/1787027>

Specifica di prova	DIN EN 60512-9-1 (VDE 0687-512-9-1):2010-12
Tensione impulsiva verticale sul livello del mare	2,95 kV
Resistività di massa R ₁	2,1 mΩ
Resistività di massa R ₂	2,4 mΩ
Cicli di manovra	25

Controllo climatico

Specifica di prova	DIN EN ISO 6988:1997-03
Sollecitazione per effetto della corrosione	0,2 dm ³ SO ₂ su 300 dm ³ /40 °C/1 ciclo
Sollecitazione per effetto del calore	100 °C/168 h
Tensione alternata fissa	1,39 kV

Prova vibrazioni

Specifica di prova	DIN EN 60068-2-6 (VDE 0468-2-6):2008-10
Frequenza	10 - 150 - 10 Hz
Velocità sweep	1 ottavo/min
Ampiezza	0,35 mm (10 Hz ... 60,1 Hz)
Accelerazione	5g (60,1 Hz ... 150 Hz)
Durata di prova per asse	2,5 h
Direzioni di prova	Asse X, Y e Z

Urti

Specifica di prova	DIN EN 60068-2-27 (VDE 0468-2-27):2010-02
Forma d'urto	Semisinusoidale
Accelerazione	30g
Durata urti	18 ms
Direzioni di prova	Asse X, Y e Z (pos. e neg.)

Applicazione ferroviaria vibrazioni/rumori a banda larga

Specifica di prova	DIN EN 50155 (VDE 0115-200):2022-06 DIN EN 61373 (VDE 0115-106):2011-04
Spettro	Controllo della vita elettrica categoria 1, classe B, montato sulla carrozzeria
Frequenza	f ₁ = 5 Hz a f ₂ = 150 Hz
Livello ASD	0,964 (m/s ²)/Hz
Accelerazione	0,572 g
Durata di prova per asse	5 h
Direzioni di prova	Asse X, Y e Z
Interruzione contatto	< 1 μs
Risultato	Prova superata

Applicazioni ferroviarie urti

Specifica di prova	DIN EN 50155 (VDE 0115-200):2022-06 DIN EN 61373 (VDE 0115-106):2011-04
Forma d'urto	Semisinusoidale

DMC 1,5/ 3-G1F-3,5-LR P20THR - Presa base per circuiti stampati



1787027

<https://www.phoenixcontact.com/it/prodotti/1787027>

Accelerazione	30g
Durata urti	18 ms
Numero di urti per direzione	3
Direzioni di prova	Asse X, Y e Z (pos. e neg.)
Interruzione contatto	< 1 μ s
Risultato	Prova superata

Condizioni ambientali

Temperatura ambiente (stoccaggio/trasporto)	-40 °C ... 70 °C
Umidità dell'aria relativa (trasporto e stoccaggio)	30 % ... 70 %
Temperatura ambiente (montaggio)	-5 °C ... 100 °C
Temperatura ambiente (esercizio)	-40 °C ... 100 °C (a seconda della curva di declassamento)

Informazioni sull'imballaggio

Confezione	confezionato nel cartone
------------	--------------------------

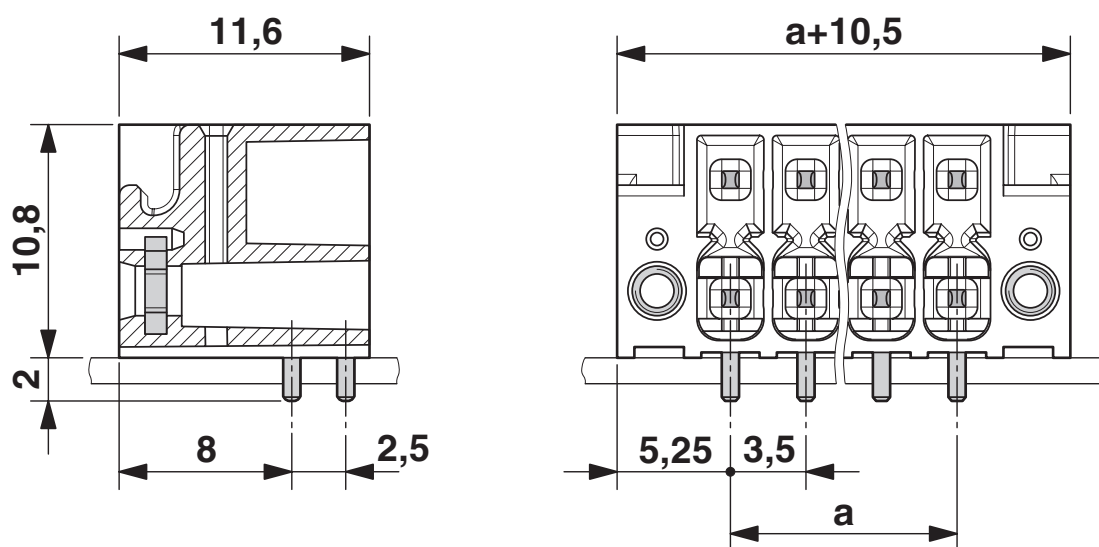
DMC 1,5/ 3-G1F-3,5-LR P20THR - Presa base per circuiti stampati

1787027

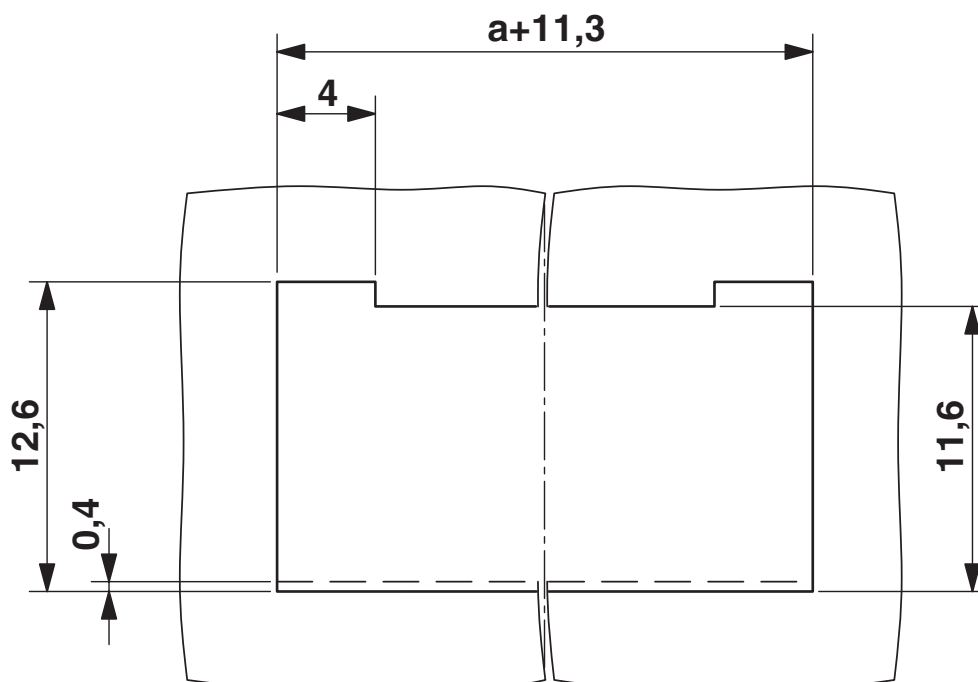
<https://www.phoenixcontact.com/it/prodotti/1787027>

Disegni

Disegno quotato



Disegno schema



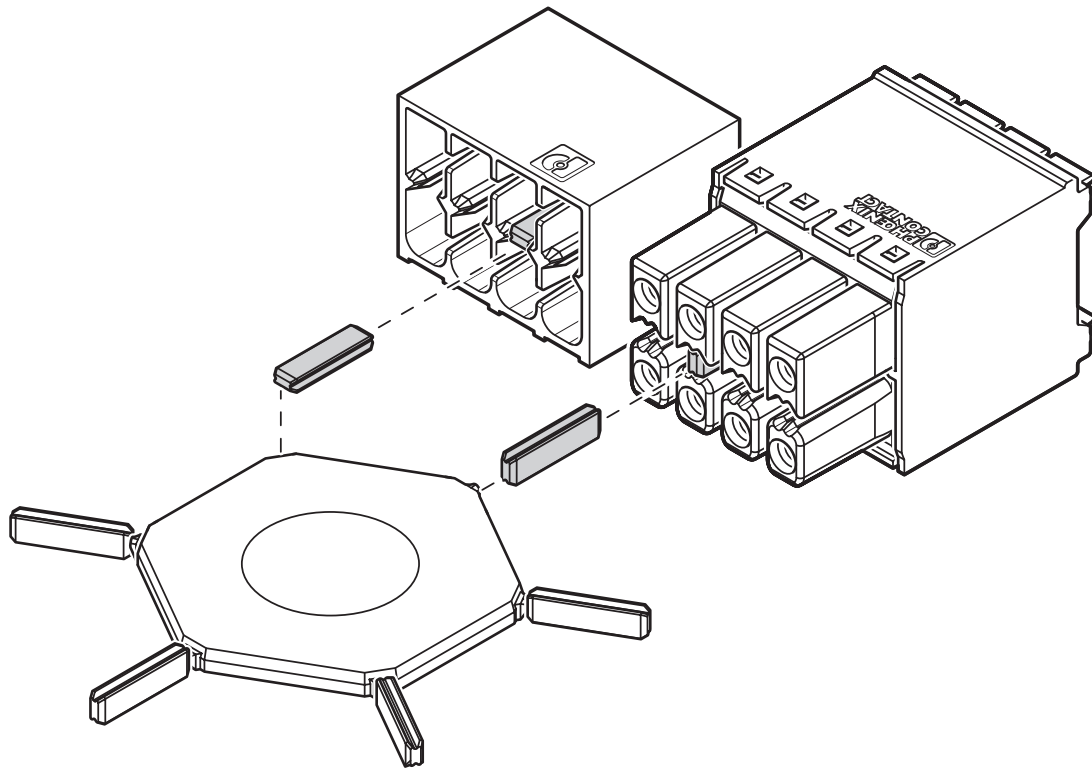
Foro parete

DMC 1,5/ 3-G1F-3,5-LR P20THR - Presa base per circuiti stampati

1787027

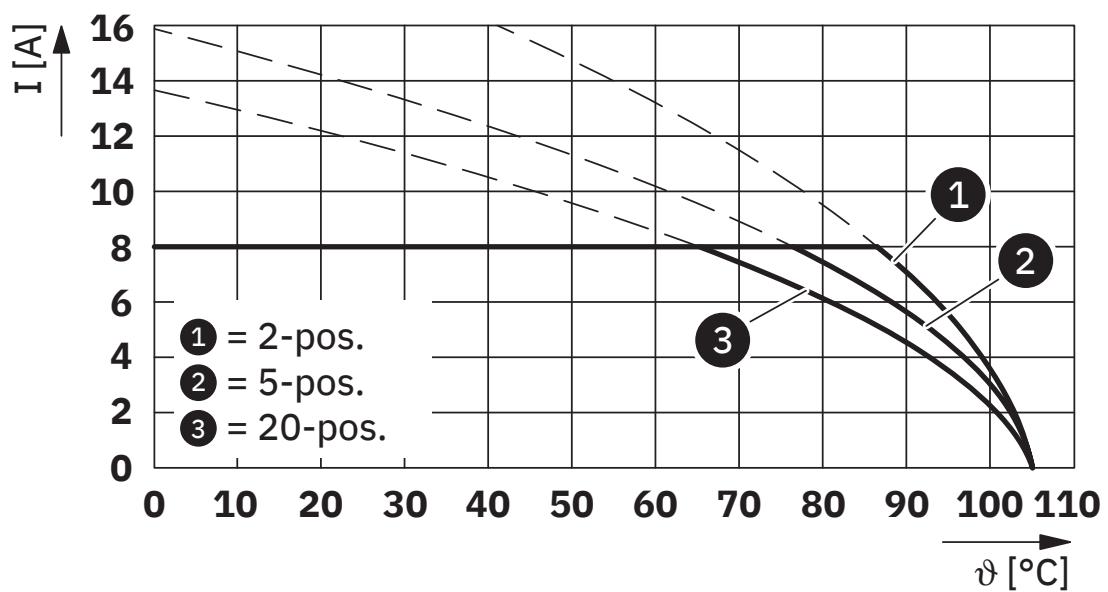
<https://www.phoenixcontact.com/it/prodotti/1787027>

Disegno schema



Utilizzo del profilo di codifica CP-DMC...

Diagramma

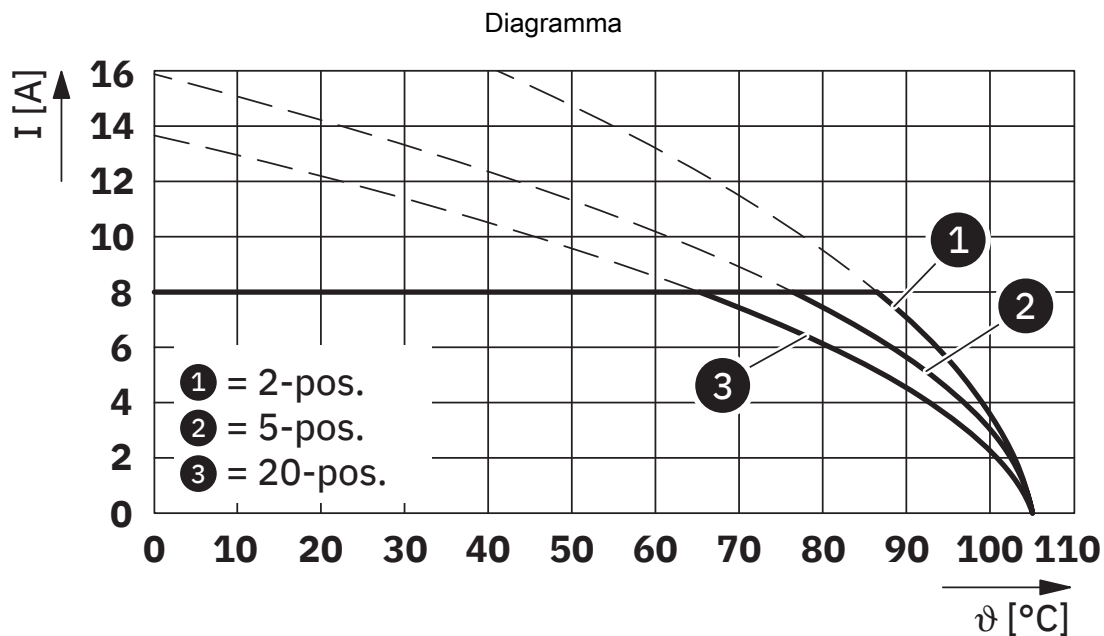


Tipo: DFMC 1,5/...-STF-3,5 con DMC 1,5/...-G1F-3,5-LR P...THR

DMC 1,5/ 3-G1F-3,5-LR P20THR - Presa base per circuiti stampati

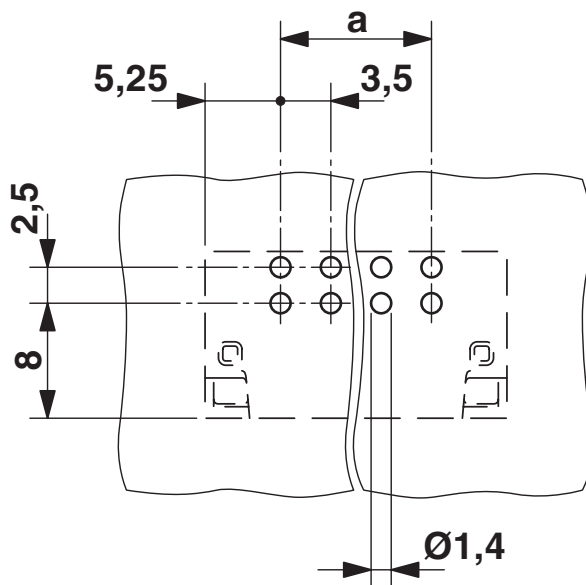
1787027

<https://www.phoenixcontact.com/it/prodotti/1787027>



Tipo: DFMC 1,5/...-ST-3,5-LR con DMC 1,5/...-G1F-3,5-LR P...THR

Dima di forat./geometria di pad di saldat.



DMC 1,5/ 3-G1F-3,5-LR P20THR - Presa base per circuiti stampati



1787027

<https://www.phoenixcontact.com/it/prodotti/1787027>

Omologazioni

📄 To download certificates, visit the product detail page: <https://www.phoenixcontact.com/it/prodotti/1787027>

 cULus Recognized ID omologazione: E60425-20110128				
	Tensione nominale U_N	Corrente nominale I_N	Sezione AWG	Sezione mm^2
B	300 V	8 A	-	-
C	50 V	8 A	-	-
D	300 V	8 A	-	-

 VDE Gutachten mit Fertigungsüberwachung ID omologazione: 40038423				
	Tensione nominale U_N	Corrente nominale I_N	Sezione AWG	Sezione mm^2
keine	160 V	8 A	-	-

DMC 1,5/ 3-G1F-3,5-LR P20THR - Presa base per circuiti stampati



1787027

<https://www.phoenixcontact.com/it/prodotti/1787027>

Classifiche

ECLASS

ECLASS-13.0	27460201
ECLASS-15.0	27460201

ETIM

ETIM 10.0	EC002637
-----------	----------

UNSPSC

UNSPSC 21.0	39121400
-------------	----------

DMC 1,5/ 3-G1F-3,5-LR P20THR - Presa base per circuiti stampati



1787027

<https://www.phoenixcontact.com/it/prodotti/1787027>

Environmental product compliance

EU RoHS

Soddisfa i requisiti della direttiva RoHS	Sì, Nessuna deroga
---	--------------------

China RoHS

Environment friendly use period (EFUP)	EFUP-E
	Nessuna sostanza pericolosa al di sopra dei valori limite

EU REACH SVHC

Avviso di sostanza candidata REACH (n. CAS)	Nessuna sostanza con una percentuale di massa maggiore dello 0,1%
---	---

EF3.1 Cambiamento climatico

CO2e kg	0,034 kg CO2e
---------	---------------

Phoenix Contact 2026 © - Tutti i diritti riservati
<https://www.phoenixcontact.com>

PHOENIX CONTACT S.p.a.
Via Bellini, 39/41
20095 Cusano Milanino (MI)
+39 02 660591
info_it@phoenixcontact.com