

KGS-MSTB 2,5/ 9 - Custodia per cavi

1783782

<https://www.phoenixcontact.com/it/prodotti/1783782>

Si prega di notare che i dati visualizzati in questo PDF sono stati generati dal nostro catalogo online. I dati completi sono disponibili nella documentazione per l'utente. Si applicano le condizioni generali di utilizzo per i download.

Gusci per connettori, serie di prodotti: KGS-MSTB 2,5



Dati commerciali

Codice articolo	1783782
Pezzi/conf.	10 Pezzi
Quantità di ordinazione minima	10 Pezzi
Nota	Produzione su ordinazione (non è possibile effettuare resi)
Codice vendita	AAHZDD
Codice prodotto	AAHZDD
GTIN	4017918041977
Peso per pezzo (confezione inclusa)	16,55 g
Peso per pezzo (confezione esclusa)	15,5 g
Numero tariffa doganale	85389099
Paese di origine	PL

KGS-MSTB 2,5/ 9 - Custodia per cavi

1783782

<https://www.phoenixcontact.com/it/prodotti/1783782>

Dati tecnici

Caratteristiche articolo

Tipo di prodotto	Gusci per connettori
Famiglia di prodotti	KGS-MSTB 2,5
Numero di poli	9
Passo	0 mm

Montaggio

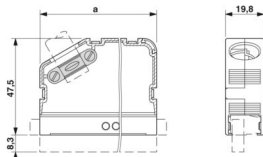
Fascetta fermacavo

Coppia di serraggio	0,3 Nm
---------------------	--------

Indicazioni materiale

Materiale isolante	ABS
Gruppo materiale isolante	I
CTI secondo IEC 60112	600
Classe di combustibilità a norma UL 94	HB

Dimensioni

Disegno quotato	
Passo	-

KGS-MSTB 2,5/ 9 - Custodia per cavi

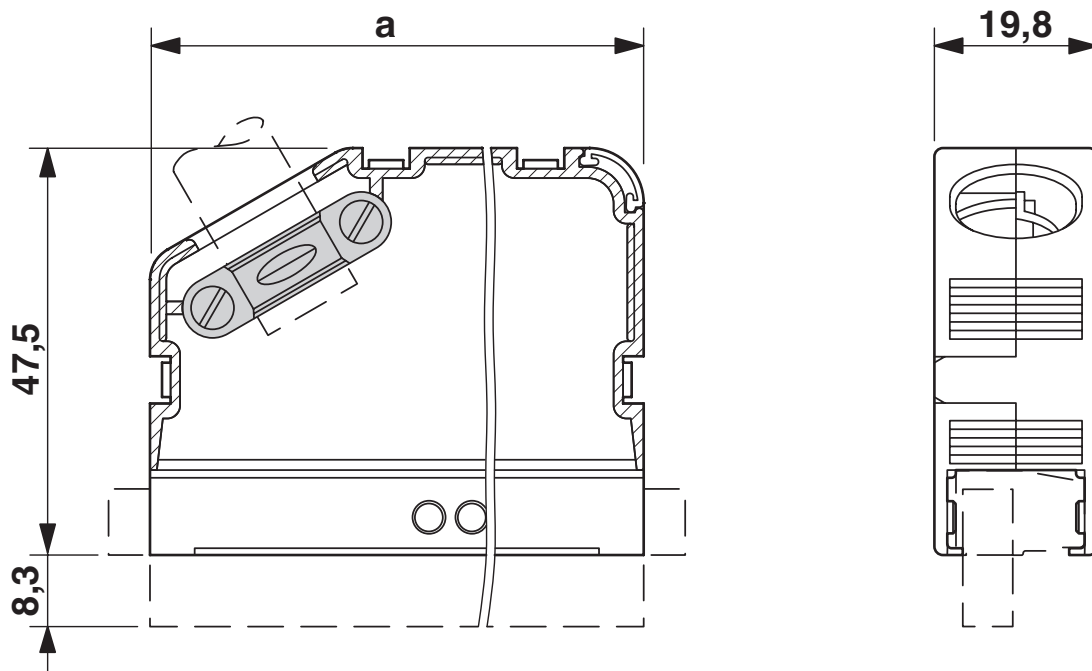
1783782

<https://www.phoenixcontact.com/it/prodotti/1783782>



Disegni

Disegno quotato



KGS-MSTB 2,5/ 9 - Custodia per cavi



1783782

<https://www.phoenixcontact.com/it/prodotti/1783782>

Classifiche

ECLASS

ECLASS-13.0	27460402
ECLASS-15.0	27460402

ETIM

ETIM 10.0	EC002943
-----------	----------

UNSPSC

UNSPSC 21.0	39121400
-------------	----------

Environmental product compliance

EU RoHS

Soddisfa i requisiti della direttiva RoHS	Sì, Nessuna deroga
---	--------------------

China RoHS

Environment friendly use period (EFUP)	EFUP-E
	Nessuna sostanza pericolosa al di sopra dei valori limite

EU REACH SVHC

Avviso di sostanza candidata REACH (n. CAS)	Nessuna sostanza con una percentuale di massa maggiore dello 0,1%
---	---

EF3.1 Cambiamento climatico

CO2e kg	0,086 kg CO2e
---------	---------------