

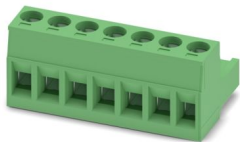
MSTB 2,5/ 7-ST - Connettore per circuiti stampati



1754546

<https://www.phoenixcontact.com/it/prodotti/1754546>

Si prega di notare che i dati visualizzati in questo PDF sono stati generati dal nostro catalogo online. I dati completi sono disponibili nella documentazione per l'utente. Si applicano le condizioni generali di utilizzo per i download.



Connettore per circuiti stampati, sezione nominale: 2,5 mm², colore: verde, corrente nominale: 12 A, tensione di dimensionamento (III/2): 320 V, superficie contatti: Sn, tipo di connessione del contatto: Femmina, numero dei potenziali: 7, numero di file: 1, numero poli: 7, numero di connessioni: 7, serie di prodotti: MSTB 2,5/..-ST, passo: 5 mm, tipo di connessione: Connessione a vite con gabbia, forma di attacco delle viti: L Fessura longitudinale, direzione di collegamento conduttore/scheda: 0 °, gancio di bloccaggio: - Gancio di bloccaggio, sistema di spine: COMBICON MSTB 2,5, bloccaggio: assente, tipo di fissaggio: assente, tipo di confezione: confezionato nel cartone

I vantaggi

- Principio di connessione noto che favorisce l'uso di inserto internazionale
- Riscaldamento ridotto grazie alla massima forza di contatto
- Consente la connessione di due conduttori

Dati commerciali

Codice articolo	1754546
Pezzi/conf.	50 Pezzi
Quantità di ordinazione minima	50 Pezzi
Nota	Produzione su ordinazione (non è possibile effettuare resi)
Codice vendita	AACAFC
Codice prodotto	AACAFC
GTIN	4017918028718
Peso per pezzo (confezione inclusa)	11,866 g
Peso per pezzo (confezione esclusa)	11,406 g
Numero tariffa doganale	85366990
Paese di origine	DE

1754546

<https://www.phoenixcontact.com/it/prodotti/1754546>

Dati tecnici

Caratteristiche articolo

Tipo di prodotto	Connettore per circuiti stampati
Famiglia di prodotti	MSTB 2,5/..-ST
Linea di prodotti	COMBICON Connectors M
Tipo	Standard
Numero di poli	7
Passo	5 mm
Numero collegamenti	7
Numero di file	1
Numero dei potenziali	7
Tipo di fissaggio	assente

Caratteristiche elettriche

Caratteristiche

Corrente nominale I_N	12 A
Tensione nominale U_N	320 V
Resistenza di contatto	1,4 mΩ
Tensione di dimensionamento (III/3)	250 V
Tensione impulsiva di dimensionamento (III/3)	4 kV
Tensione di dimensionamento (III/2)	320 V
Tensione impulsiva di dimensionamento (III/2)	4 kV
Tensione di dimensionamento (II/2)	630 V
Tensione impulsiva di dimensionamento (II/2)	4 kV

Dati di collegamento

Tecnologia di connessione

Tipo	Standard
Sistema di connettori	COMBICON MSTB 2,5
Sezione nominale	2,5 mm ²
Tipo di connessione del contatto	Femmina

Bloccaggio

Tipo di bloccaggio	assente
Tipo di fissaggio	assente

Connessione conduttori

Collegamento	Connessione a vite con gabbia
Direzione di collegamento conduttore/scheda	0 °
Sezione conduttore rigida	0,2 mm ² ... 2,5 mm ²
Sezione conduttore flessibile	0,2 mm ² ... 2,5 mm ²
Sezione conduttore AWG	24 ... 12

MSTB 2,5/ 7-ST - Connettore per circuiti stampati



1754546

<https://www.phoenixcontact.com/it/prodotti/1754546>

Sezione del conduttore flessibile con capocorda senza collare in plastica	0,25 mm ² ... 2,5 mm ²
Sezione conduttore flessibile con capocorda montato e collare in plastica	0,25 mm ² ... 2,5 mm ²
2 conduttori di sezione identica rigidi	0,2 mm ² ... 1 mm ²
2 conduttori di sezione identica flessibili	0,2 mm ² ... 1,5 mm ²
2 conduttori della stessa sezione flessibili con puntalino senza collare in plastica	0,25 mm ² ... 1 mm ²
2 conduttori di sezione identica flessibili con puntalino TWIN con collare in plastica	0,5 mm ² ... 1,5 mm ²
Calibro a tampone a x b / diametro	2,8 mm x 2,0 mm / 2,4 mm
Lunghezza del tratto da spelare	7 mm
Testa della vite del tipo di apparecchio	Fessura longitudinale (L)
Coppia di serraggio	0,5 Nm ... 0,6 Nm

Indicazioni per puntalini senza collare di isolamento

pinza a crimpare consigliata	1212034 CRIMPFOX 6
------------------------------	--------------------

Indicazioni per puntalini con collare di isolamento

pinza a crimpare consigliata	1212034 CRIMPFOX 6
------------------------------	--------------------

Indicazioni materiale

Indicazioni materiale - contatti

Nota	Conforme a WEEE/RoHS, senza materiali filiformi secondo IEC 60068-2-82/JEDEC JESD 201
Materiale contatto	Lega Cu
Finitura superficiale	zincatura a caldo
Superficie metallica punto di connessione (strato superficiale)	Stagno (5 µm - 7 µm Sn)
Superficie metallica zona di contatto (strato superficiale)	Stagno (5 µm - 7 µm Sn)

Indicazioni materiale - custodia

Colore (Custodia)	verde (6021)
Materiale isolante	PA
Gruppo materiale isolante	I
CTI secondo IEC 60112	600
Classe di combustibilità a norma UL 94	V0
Indice di infiammabilità del filamento GWFI secondo EN 60695-2-12	850
Temperatura di accensione del filamento GWIT secondo EN 60695-2-13	775
Temperatura della prova di durezza Brinell secondo EN 60695-10-2	125 °C

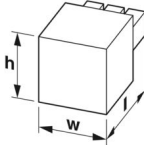
Dimensioni

MSTB 2,5/ 7-ST - Connettore per circuiti stampati



1754546

<https://www.phoenixcontact.com/it/prodotti/1754546>

Disegno quotato	
Passo	5 mm
Larghezza [w]	35 mm
Altezza [h]	15 mm
Lunghezza [l]	18,3 mm

Note

Nota per il funzionamento	Secondo la norma DIN EN 61984, i connettori COMBICON sono connettori senza potenza commutabile (COC). Per un utilizzo conforme alla destinazione d'uso non devono essere inseriti o scollegati quando sono ancora sotto tensione o sotto carico.
---------------------------	--

Controlli meccanici

Prova di integrità e stabilità dei conduttori

Specifica di prova	DIN EN 60999-1 (VDE 0609-1):2000-12
Risultato	Prova superata

Prova di trazione

Specifica di prova	DIN EN 60999-1 (VDE 0609-1):2000-12
Sezione conduttore/tipo conduttore/forza di trazione valore nominale/valore reale	0,2 mm ² / rigido / > 10 N
	0,2 mm ² / flessibile / > 10 N
	2,5 mm ² / rigido / > 50 N
	2,5 mm ² / flessibile / > 50 N

Forza di inserzione/trazione

Specifica di prova	DIN EN 60512-13-2:2006-11
Risultato	Prova superata
Numero di cicli	25
Forza di inserzione per polo circa	8 N
Forza di trazione per polo circa	6 N

Prova della coppia

Specifica di prova	DIN EN 60999-1 (VDE 0609-1):2000-12
--------------------	-------------------------------------

Resistenza delle scritte

Specifica di prova	DIN EN 60068-2-70:1996-07
Risultato	Prova superata

Polarizzazione e codifica

Specifica di prova	DIN EN 60512-13-5:2006-11
Risultato	Prova superata

MSTB 2,5/ 7-ST - Connettore per circuiti stampati



1754546

<https://www.phoenixcontact.com/it/prodotti/1754546>

Controllo visivo

Specifica di prova	DIN EN 60512-1-1:2003-01
Risultato	Prova superata

Controllo dimensionale

Specifica di prova	DIN EN 60512-1-2:2003-01
Risultato	Prova superata

Condizioni ambientali e della vita elettrica

Controllo della vita elettrica

Specifica di prova	DIN EN 60512-9-1 (VDE 0687-512-9-1):2010-12
Tensione impulsiva verticale sul livello del mare	4,8 kV
Resistività di massa R ₁	1,4 mΩ
Resistività di massa R ₂	1,5 mΩ
Cicli di manovra	25
Resistenza di isolamento tra poli contigui	> 5 MΩ

Controllo climatico

Specifica di prova	DIN EN ISO 6988:1997-03
Sollecitazione per effetto della corrosione	0,2 dm ³ SO ₂ su 300 dm ³ /40 °C/1 ciclo
Sollecitazione per effetto del calore	100 °C/168 h
Tensione alternata fissa	2,21 kV

Prova vibrazioni

Specifica di prova	DIN EN 60068-2-6 (VDE 0468-2-6):2008-10
Frequenza	10 - 150 - 10 Hz
Velocità sweep	1 ottavo/min
Ampiezza	0,35 mm (10 Hz ... 60,1 Hz)
Accelerazione	5g (60,1 Hz ... 150 Hz)
Durata di prova per asse	2,5 h
Direzioni di prova	Asse X, Y e Z

Condizioni ambientali

Temperatura ambiente (stoccaggio/trasporto)	-40 °C ... 70 °C
Umidità dell'aria relativa (trasporto e stoccaggio)	30 % ... 70 %
Temperatura ambiente (montaggio)	-5 °C ... 100 °C
Temperatura ambiente (esercizio)	-40 °C ... 100 °C (a seconda della curva di declassamento)

Controlli elettrici

Prova termica | Gruppo di controllo C

Specifica di prova	DIN EN 60512-5-1:2003-01
Numero di poli testati	24

Resistenza di isolamento

Specifica di prova	DIN EN 60512-3-1:2003-01
--------------------	--------------------------

MSTB 2,5/ 7-ST - Connettore per circuiti stampati



1754546

<https://www.phoenixcontact.com/it/prodotti/1754546>

Resistenza di isolamento tra poli contigui	> 5 MΩ
--	--------

Distanze di isolamento in aria e superficiale |

Specifica di prova	DIN EN 60664-1 (VDE 0110-1):2008-01
Gruppo materiale isolante	I
Resistenza alle correnti superficiali (DIN EN 60112 (VDE 0303-11))	CTI 600
Tensione di isolamento di nominale (III/3)	250 V
Tensione impulsiva nominale (III/3)	4 kV
valore minimo della distanza di isolamento in aria - campo disomogeneo (III/3)	3 mm
valore minimo della distanza di isolamento superficiale (III/3)	3,2 mm
Tensione di isolamento di nominale (III/2)	320 V
Tensione impulsiva nominale (III/2)	4 kV
valore minimo della distanza di isolamento in aria - campo disomogeneo (III/2)	3 mm
valore minimo della distanza di isolamento superficiale (III/2)	3 mm
Tensione di isolamento di nominale (II/2)	630 V
Tensione impulsiva nominale (II/2)	4 kV
valore minimo della distanza di isolamento in aria - campo disomogeneo (II/2)	3 mm
valore minimo della distanza di isolamento superficiale (II/2)	3,2 mm

Informazioni sull'imballaggio

Confezione	confezionato nel cartone
------------	--------------------------

1754546

<https://www.phoenixcontact.com/it/prodotti/1754546>

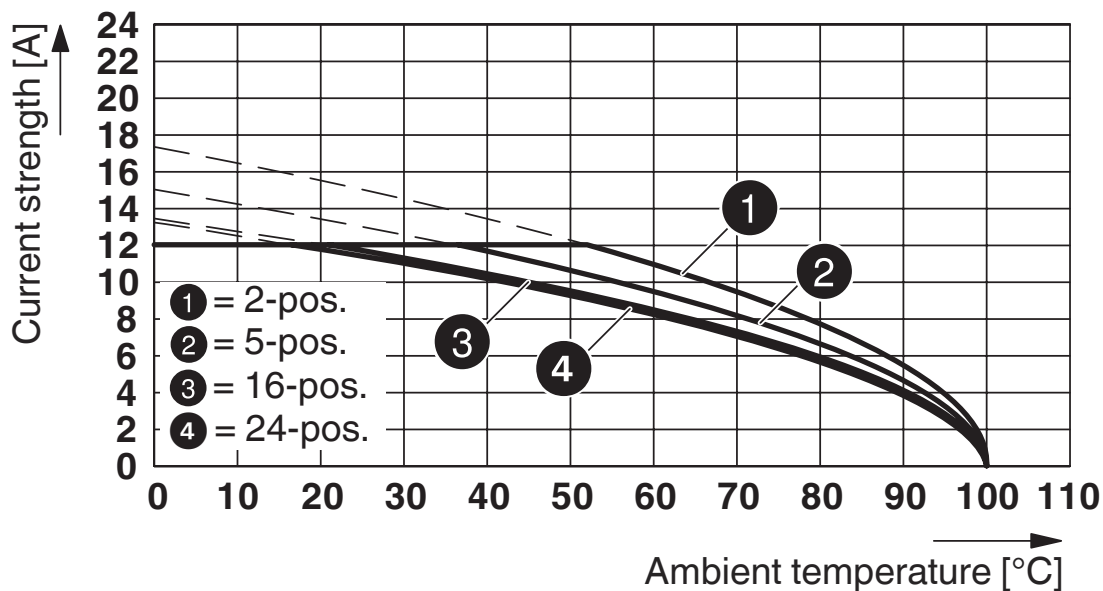
Disegni

Diagramma



Tipo: MSTB 2,5/...-ST con MSTBA 2,5/...-G

Diagramma



Tipo: MSTB 2,5/...-ST con MSTBVA 2,5/...-G

1754546

<https://www.phoenixcontact.com/it/prodotti/1754546>



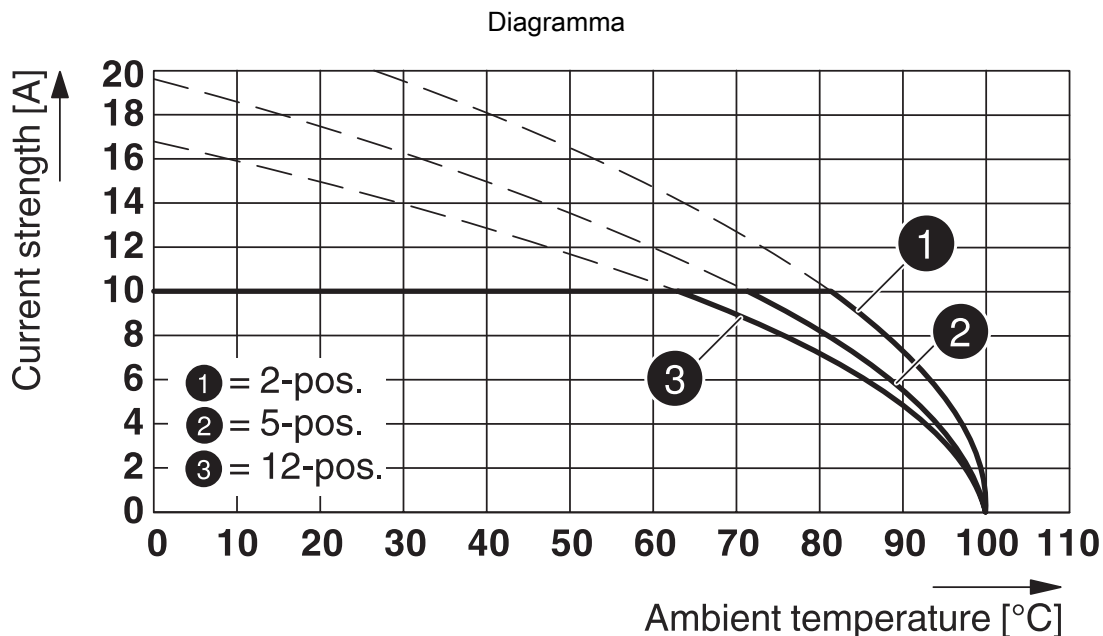
Tipo: MSTB 2,5/...-ST con MDSTB 2,5/...-G



Tipo: MSTB 2,5/...-ST con MDSTBV 2,5/...-G

1754546

<https://www.phoenixcontact.com/it/prodotti/1754546>



Tipo: MSTB 2,5/...-ST con MDSTBW 2,5/...-G



Tipo: MSTB 2,5/...-ST con MSTBW 2,5/...-G

1754546

<https://www.phoenixcontact.com/it/prodotti/1754546>



Tipo: MSTB 2,5/...-ST con CCA 2,5/...-G P20 THR



Tipo: MSTB 2,5/...-ST con CCVA 2,5/...-G P20 THR

1754546

<https://www.phoenixcontact.com/it/prodotti/1754546>



Tipo: MSTB 2,5/...-ST con SMSTBA 2,5/...-G



Tipo: MSTB 2,5/...-ST con MSTBO 2,5/...-G1L

1754546

<https://www.phoenixcontact.com/it/prodotti/1754546>



Tipo: MSTB 2,5/...-ST con MSTBO 2,5/...-G1R



Tipo: MSTB 2,5/...-ST con FKIC 2,5/...-ST



Tipo: MSTB 2,5/...-ST con MSTBV 2,5/...-G



Tipo: MSTB 2,5/...-ST con MSTBHK 2,5/...-G

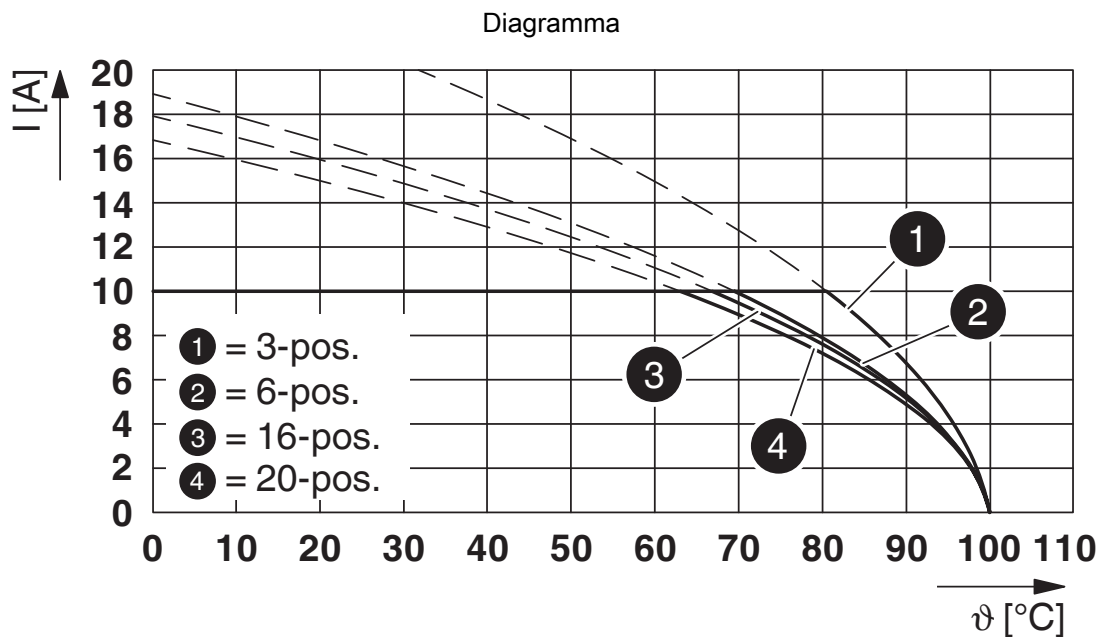
MSTB 2,5/ 7-ST - Connettore per circuiti stampati

1754546

<https://www.phoenixcontact.com/it/prodotti/1754546>



Tipo: MSTB 2,5/...-ST con MSTB 2,5/...-G



Tipo: MSTB 2,5/..-ST con MDSTB 2,5/...-G1

MSTB 2,5/ 7-ST - Connettore per circuiti stampati

1754546

<https://www.phoenixcontact.com/it/prodotti/1754546>



Tipo: MSTB 2,5/...-ST con UMSTBHK 2,5/...-G

MSTB 2,5/ 7-ST - Connettore per circuiti stampati




1754546

<https://www.phoenixcontact.com/it/prodotti/1754546>

Omologazioni

To download certificates, visit the product detail page: <https://www.phoenixcontact.com/it/prodotti/1754546>

 CSA ID omologazione: 13631-2585951				
	Tensione nominale U_N	Corrente nominale I_N	Sezione AWG	Sezione mm^2
B	300 V	15 A	28 - 12	-
D	300 V	10 A	28 - 12	-

 cULus Recognized ID omologazione: E60425-19931011				
	Tensione nominale U_N	Corrente nominale I_N	Sezione AWG	Sezione mm^2
B	300 V	15 A	30 - 12	-
D	300 V	10 A	30 - 12	-

 Omologazione marchio VDE ID omologazione: 40004701				
	Tensione nominale U_N	Corrente nominale I_N	Sezione AWG	Sezione mm^2
keine	250 V	12 A	-	0,2 - 2,5

MSTB 2,5/ 7-ST - Connettore per circuiti stampati



1754546

<https://www.phoenixcontact.com/it/prodotti/1754546>

Classifiche

ECLASS

ECLASS-13.0	27460202
ECLASS-15.0	27460202

ETIM

ETIM 10.0	EC002638
-----------	----------

UNSPSC

UNSPSC 21.0	39121400
-------------	----------

MSTB 2,5/ 7-ST - Connettore per circuiti stampati



1754546

<https://www.phoenixcontact.com/it/prodotti/1754546>

Environmental product compliance

EU RoHS

Soddisfa i requisiti della direttiva RoHS	Sì, Nessuna deroga
---	--------------------

China RoHS

Environment friendly use period (EFUP)	EFUP-E
	Nessuna sostanza pericolosa al di sopra dei valori limite

EU REACH SVHC

Avviso di sostanza candidata REACH (n. CAS)	Nessuna sostanza con una percentuale di massa maggiore dello 0,1%
---	---

EF3.1 Cambiamento climatico

CO2e kg	0,062 kg CO2e
---------	---------------

Phoenix Contact 2026 © - Tutti i diritti riservati

<https://www.phoenixcontact.com>

PHOENIX CONTACT S.p.a.

Via Bellini, 39/41

20095 Cusano Milanino (MI)

+39 02 660591

info_it@phoenixcontact.com