

# SPTA 1,5/ 3-5,08 - Morsetto per circuiti stampati



1744442

<https://www.phoenixcontact.com/it/prodotti/1744442>

Si prega di notare che i dati visualizzati in questo PDF sono stati generati dal nostro catalogo online. I dati completi sono disponibili nella documentazione per l'utente. Si applicano le condizioni generali di utilizzo per i download.



Morsetto circuito stampato, corrente nominale: 17,5 A, tensione di dimensionamento (III/2): 320 V, sezione nominale: 1,5 mm<sup>2</sup>, numero dei potenziali: 3, numero di file: 1, numero di poli per fila: 3, serie di prodotti: SPTA 1,5/, passo: 5,08 mm, tipo di connessione: Connessione a molla Push-in, montaggio: Saldatura a onde, direzione di collegamento conduttore/scheda: 45 °, colore: verde, Layout Pin: Pinning lineare, Lunghezza pin [P]: 3,4 mm, numero di pin di saldatura per potenziale: 1, tipo di confezione: confezionato nel cartone

## I vantaggi

- Connessione Push-in rapida senza utensili
- La forza di contatto definita assicura un contatto stabile a lungo
- Comando intuitivo grazie ai pulsanti di azionamento incassati a codifica cromatica
- La connessione inclinata permette di disporre più file sul circuito stampato
- Possibilità di prova integrata che consente un controllo rapido e confortevole
- I doppi codoli a saldare riducono la sollecitazione meccanica delle parti saldate

## Dati commerciali

|                                     |   |
|-------------------------------------|---|
| Codice articolo                     | 1744442   |
| Pezzi/conf.                         | 100 Pezzi   |
| Quantità di ordinazione minima      | 100 Pezzi   |
| Nota                                | Produzione su ordinazione (non è possibile effettuare resi) |
| Codice vendita                      | AALBFF  |
| Codice prodotto                     | AALBFF  |
| GTIN                                | 4046356318112   |
| Peso per pezzo (confezione inclusa) | 2,41 g  |
| Peso per pezzo (confezione esclusa) | 1,9 g   |
| Numero tariffa doganale             | 85369010  |
| Paese di origine                    | DE  |

# SPTA 1,5/ 3-5,08 - Morsetto per circuiti stampati



1744442

<https://www.phoenixcontact.com/it/prodotti/1744442>

## Dati tecnici

### Caratteristiche articolo

|   |                            |
|---|----------------------------|
| Tipo di prodotto                          | Morsetto circuito stampato |
| Famiglia di prodotti                      | SPTA 1,5/                  |
| Linea di prodotti                         | COMBICON Terminals S       |
| Numero di poli                            | 3                          |
| Passo                                     | 5,08 mm                    |
| Numero collegamenti                       | 3                          |
| Numero di file                            | 1                          |
| Numero dei potenziali                     | 3                          |
| Layout pin                                | Pinning lineare            |
| Numero di pin di saldatura per potenziale | 1                          |

### Caratteristiche elettriche

#### Caratteristiche

|   |        |
|---|--------|
| Corrente nominale $I_N$                       | 17,5 A |
| Tensione nominale $U_N$                       | 320 V  |
| Tensione di dimensionamento (III/3)           | 250 V  |
| Tensione impulsiva di dimensionamento (III/3) | 4 kV   |
| Tensione di dimensionamento (III/2)           | 320 V  |
| Tensione impulsiva di dimensionamento (III/2) | 4 kV   |
| Tensione di dimensionamento (II/2)            | 630 V  |
| Tensione impulsiva di dimensionamento (II/2)  | 4 kV   |

### Dati di collegamento

#### Tecnologia di connessione

|                  |                     |
|------------------|---------------------|
| Sezione nominale | 1,5 mm <sup>2</sup> |
|------------------|---------------------|

#### Connessione conduttori

|   |  |
|---|--|
| Collegamento  | Connessione a molla Push-in                  |
| Sezione conduttore rigida   | 0,2 mm <sup>2</sup> ... 1,5 mm <sup>2</sup>  |
| Sezione conduttore flessibile   | 0,2 mm <sup>2</sup> ... 1,5 mm <sup>2</sup>  |
| Sezione conduttore AWG  | 24 ... 16                                    |
| Sezione del conduttore flessibile con capocorda senza collare in plastica | 0,25 mm <sup>2</sup> ... 1,5 mm <sup>2</sup> |
| Sezione conduttore flessibile con capocorda montato e collare in plastica | 0,25 mm <sup>2</sup> ... 1,5 mm <sup>2</sup> |
| Lunghezza del tratto da spelare   | 10 mm  |

#### Connessione conduttori

|                                 |                             |
|---------------------------------|-----------------------------|
| Collegamento                    | Connessione a molla Push-in |
| Lunghezza del tratto da spelare | 10 mm                       |

# SPTA 1,5/ 3-5,08 - Morsetto per circuiti stampati

1744442

<https://www.phoenixcontact.com/it/prodotti/1744442>

## Montaggio

|                   |                  |
|-------------------|------------------|
| Tipo di montaggio | Saldatura a onde |
| Layout pin        | Pinning lineare  |

## Indicazioni materiale

### Indicazioni materiale - contatti

|   |   |
|---|---|
| Nota  | Conforme a WEEE/RoHS, senza materiali filiformi secondo IEC 60068-2-82/JEDEC JESD 201 |
| Materiale contatto  | Lega Cu   |
| Finitura superficiale   | zincatura a caldo   |
| Superficie metallica punto di connessione (strato superficiale) | Stagno (4 $\mu$ m - 8 $\mu$ m Sn)   |
| Superficie metallica area di saldatura (strato superficiale)    | Stagno (4 $\mu$ m - 8 $\mu$ m Sn)   |

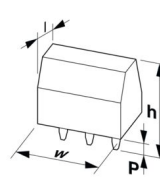
### Indicazioni materiale - custodia

|  |              |
|--|--------------|
| Colore (Custodia)  | verde (6021) |
| Materiale isolante   | PA           |
| Gruppo materiale isolante  | I            |
| CTI secondo IEC 60112  | 600          |
| Classe di combustibilità a norma UL 94                             | V0           |
| Indice di infiammabilità del filamento GWFI secondo EN 60695-2-12  | 850          |
| Temperatura di accensione del filamento GWIT secondo EN 60695-2-13 | 775          |
| Temperatura della prova di durezza Brinell secondo EN 60695-10-2   | 125 °C       |

### Dati sul materiale - elemento di azionamento

|  |                  |
|--|------------------|
| Colore (Elemento di azionamento)       | arancione (2003) |
| Materiale isolante                     | POM              |
| Gruppo materiale isolante              | I                |
| CTI secondo IEC 60112                  | 600              |
| Classe di combustibilità a norma UL 94 | HB               |

## Dimensioni

|                          |  |
|--------------------------|--|
| Disegno quotato          |  |
| Passo                    | 5,08 mm  |
| Larghezza [w]            | 12,93 mm   |
| Altezza [h]              | 15,4 mm  |
| Lunghezza [l]            | 12 mm  |
| Altezza di installazione | 12 mm  |

# SPTA 1,5/ 3-5,08 - Morsetto per circuiti stampati



1744442

<https://www.phoenixcontact.com/it/prodotti/1744442>

|                                |            |
|--------------------------------|------------|
| Lunghezza codoli a saldare [P] | 3,4 mm     |
| Dimensioni dei codoli          | 0,6 x 1 mm |

## Design del circuito stampato

|                 |        |
|-----------------|--------|
| Distanza codoli | 7 mm   |
| Diametro foro   | 1,1 mm |

## Controlli meccanici

### Prova di integrità e stabilità dei conduttori

|                    |                                     |
|--------------------|-------------------------------------|
| Specifica di prova | DIN EN 60999-1 (VDE 0609-1):2000-12 |
| Risultato          | Prova superata                      |

### Prova di trazione

|   |   |
|---|---|
| Specifica di prova  | DIN EN 60999-1 (VDE 0609-1):2000-12       |
| Sezione conduttore/tipo conduttore/forza di trazione valore nominale/valore reale | 0,2 mm <sup>2</sup> / rigido / > 10 N     |
|   | 0,2 mm <sup>2</sup> / flessibile / > 10 N |
|   | 1,5 mm <sup>2</sup> / rigido / > 40 N     |
|   | 1,5 mm <sup>2</sup> / flessibile / > 40 N |

## Controlli elettrici

### Test temperatura ambientale

|                                     |   |
|-------------------------------------|---|
| Specifica di prova                  | DIN EN IEC 60947-7-4 (VDE 0611-7-4):2019-10   |
| Requisito verifica di riscaldamento | La somma della temperatura ambiente e del riscaldamento del morsetto del circuito stampato non deve superare il limite superiore della temperatura. |

### Resistenza alla corrente di breve durata

|                    |   |
|--------------------|---|
| Specifica di prova | DIN EN IEC 60947-7-4 (VDE 0611-7-4):2019-10 |
|--------------------|---|

### Resistenza di isolamento

|  |                          |
|--|--------------------------|
| Specifica di prova                         | DIN EN 60512-3-1:2003-01 |
| Resistenza di isolamento tra poli contigui | > 5 MΩ                   |

### Distanze di isolamento in aria e superficiale |

|  |                                       |
|--|---------------------------------------|
| Specifica di prova   | DIN EN 60947-1 (VDE 0660-100):2015-09 |
| Gruppo materiale isolante  | I                                     |
| Resistenza alle correnti superficiali (DIN EN 60112 (VDE 0303-11))             | CTI 600                               |
| Tensione di isolamento di nominale (III/3)                                     | 250 V                                 |
| Tensione impulsiva nominale (III/3)  | 4 kV                                  |
| valore minimo della distanza di isolamento in aria - campo disomogeneo (III/3) | 3 mm                                  |
| valore minimo della distanza di isolamento superficiale (III/3)                | 3,2 mm                                |
| Tensione di isolamento di nominale (III/2)                                     | 320 V                                 |
| Tensione impulsiva nominale (III/2)  | 4 kV                                  |
| valore minimo della distanza di isolamento in aria - campo disomogeneo (III/2) | 3 mm                                  |

# SPTA 1,5/ 3-5,08 - Morsetto per circuiti stampati



1744442

<https://www.phoenixcontact.com/it/prodotti/1744442>

|   |        |
|---|--------|
| valore minimo della distanza di isolamento superficiale (III/2)               | 3 mm   |
| Tensione di isolamento di nominale (II/2)                                     | 630 V  |
| Tensione impulsiva nominale (II/2)  | 4 kV   |
| valore minimo della distanza di isolamento in aria - campo disomogeneo (II/2) | 3 mm   |
| valore minimo della distanza di isolamento superficiale (II/2)                | 3,2 mm |

## Condizioni ambientali e della vita elettrica

### Prova vibrazioni

|                          |   |
|--------------------------|---|
| Specifica di prova       | DIN EN 60068-2-6 (VDE 0468-2-6):2008-10 |
| Frequenza                | 10 - 150 - 10 Hz                        |
| Velocità sweep           | 1 ottavo/min                            |
| Ampiezza                 | 0,35 mm (10 Hz ... 60,1 Hz)             |
| Accelerazione            | 5g (60,1 Hz ... 150 Hz)                 |
| Durata di prova per asse | 2,5 h                                   |
| Direzioni di prova       | Asse X, Y e Z                           |

### Prova al filo incandescente

|                        |   |
|------------------------|---|
| Specifica di prova     | DIN EN 60695-2-10 (VDE 0471-2-10):2014-04 |
| Temperatura            | 850 °C                                    |
| Durata di applicazione | 5 s                                       |

### Invecchiamento

|                    |   |
|--------------------|---|
| Specifica di prova | DIN EN IEC 60947-7-4 (VDE 0611-7-4):2019-10 |
|--------------------|---|

### Condizioni ambientali

|   |  |
|---|--|
| Temperatura ambiente (stoccaggio/trasporto)         | -40 °C ... 70 °C   |
| Umidità dell'aria relativa (trasporto e stoccaggio) | 30 % ... 70 %  |
| Temperatura ambiente (montaggio)                    | -5 °C ... 100 °C   |
| Temperatura ambiente (esercizio)                    | -40 °C ... 105 °C (A seconda della curva della portata di corrente/curva di declassamento) |

## Informazioni sull'imballaggio

|            |                          |
|------------|--------------------------|
| Confezione | confezionato nel cartone |
|------------|--------------------------|

# SPTA 1,5/ 3-5,08 - Morsetto per circuiti stampati

1744442

<https://www.phoenixcontact.com/it/prodotti/1744442>

## Disegni

Disegno quotato



Diagramma



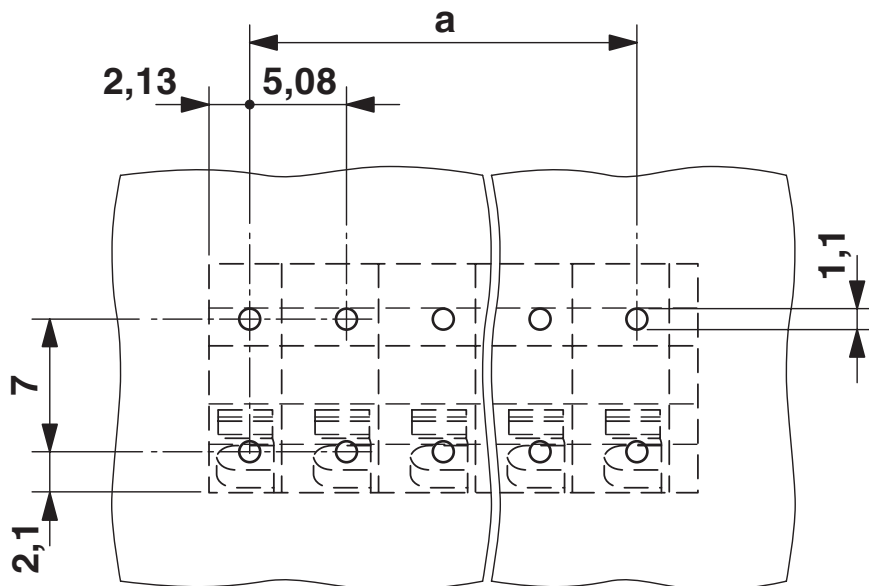
Tipo: SPTA 1,5/...-5,08

# SPTA 1,5/ 3-5,08 - Morsetto per circuiti stampati

1744442

<https://www.phoenixcontact.com/it/prodotti/1744442>

Dima di forat./geometria di pad di saldat.



Il codolo anteriore serve solo per ulteriore stabilità meccanica, nessuna proprietà elettrica

# SPTA 1,5/ 3-5,08 - Morsetto per circuiti stampati



1744442

<https://www.phoenixcontact.com/it/prodotti/1744442>

## Omologazioni

📄 To download certificates, visit the product detail page: <https://www.phoenixcontact.com/it/prodotti/1744442>

|  <b>cULus Recognized</b><br>ID omologazione: E60425-20061129 |                         |                         |             |                |
|---|-------------------------|-------------------------|-------------|----------------|
|   | Tensione nominale $U_N$ | Corrente nominale $I_N$ | Sezione AWG | Sezione $mm^2$ |
| B   | 300 V                   | 10 A                    | 26 - 16     | -              |
| D   | 300 V                   | 10 A                    | 26 - 16     | -              |

|  <b>Omologazione marchio VDE</b><br>ID omologazione: 40029329 |                         |                         |             |                |
|--|-------------------------|-------------------------|-------------|----------------|
|  | Tensione nominale $U_N$ | Corrente nominale $I_N$ | Sezione AWG | Sezione $mm^2$ |
| keine  | 250 V                   | 17,5 A                  | -           | 0,2 - 1,5      |

# SPTA 1,5/ 3-5,08 - Morsetto per circuiti stampati



1744442

<https://www.phoenixcontact.com/it/prodotti/1744442>

## Classifiche

### ECLASS

|             |          |
|-------------|----------|
| ECLASS-13.0 | 27460101 |
| ECLASS-15.0 | 27460101 |

### ETIM

|           |          |
|-----------|----------|
| ETIM 10.0 | EC002643 |
|-----------|----------|

### UNSPSC

|             |          |
|-------------|----------|
| UNSPSC 21.0 | 39121400 |
|-------------|----------|

1744442

<https://www.phoenixcontact.com/it/prodotti/1744442>

## Environmental product compliance

### EU RoHS

|   |                    |
|---|--------------------|
| Soddisfa i requisiti della direttiva RoHS | Sì, Nessuna deroga |
|---|--------------------|

### China RoHS

|  |   |
|--|---|
| Environment friendly use period (EFUP) | EFUP-E  |
|  | Nessuna sostanza pericolosa al di sopra dei valori limite |

### EU REACH SVHC

|   |   |
|---|---|
| Avviso di sostanza candidata REACH (n. CAS) | Nessuna sostanza con una percentuale di massa maggiore dello 0,1% |
|---|---|

### EF3.1 Cambiamento climatico

|         |              |
|---------|--------------|
| CO2e kg | 0,03 kg CO2e |
|---------|--------------|

Phoenix Contact 2026 © - Tutti i diritti riservati

<https://www.phoenixcontact.com>

PHOENIX CONTACT S.p.a.

Via Bellini, 39/41

20095 Cusano Milanino (MI)

+39 02 660591

[info\\_it@phoenixcontact.com](mailto:info_it@phoenixcontact.com)