

# MKDSP 1,5/ 6 - Morsetto per circuiti stampati

1730052

<https://www.phoenixcontact.com/it/prodotti/1730052>

Si prega di notare che i dati visualizzati in questo PDF sono stati generati dal nostro catalogo online. I dati completi sono disponibili nella documentazione per l'utente. Si applicano le condizioni generali di utilizzo per i download.



Morsetto circuito stampato, corrente nominale: 17,5 A, tensione di dimensionamento (III/2): 400 V, sezione nominale: 1,5 mm<sup>2</sup>, numero dei potenziali: 6, numero di file: 1, numero di poli per fila: 6, serie di prodotti: MKDSP 1,5, passo: 5 mm, tipo di connessione: Connessione a vite con gabbia, forma di attacco delle viti: L Fessura longitudinale, montaggio: Saldatura a onde, direzione di collegamento conduttore/scheda: 0 °, colore: verde, Layout Pin: Pinning lineare, Lunghezza pin [P]: 3,5 mm, numero di pin di saldatura per potenziale: 1, tipo di confezione: confezionato nel cartone

## I vantaggi

- Principio di connessione noto che favorisce l'uso di inserto internazionale
- Riscaldamento ridotto grazie alla massima forza di contatto
- Consente la connessione di due conduttori
- Possibilità di prova integrata che consente un controllo rapido e confortevole
- Il bloccaggio laterale consente la composizione individuale di numeri di poli diversi

## Dati commerciali

|                                     |   |
|-------------------------------------|---|
| Codice articolo                     | 1730052   |
| Pezzi/conf.                         | 50 Pezzi  |
| Quantità di ordinazione minima      | 50 Pezzi  |
| Nota                                | Produzione su ordinazione (non è possibile effettuare resi) |
| Codice vendita                      | AALFGO  |
| Codice prodotto                     | AALFGO  |
| GTIN                                | 4017918026158   |
| Peso per pezzo (confezione inclusa) | 8,63 g  |
| Peso per pezzo (confezione esclusa) | 8,17 g  |
| Numero tariffa doganale             | 85369010  |
| Paese di origine                    | DE  |

## Dati tecnici

### Caratteristiche articolo

|   |  |
|---|--|
| Tipo di prodotto                          | Morsetto circuito stampato               |
| Famiglia di prodotti                      | MKDSP 1,5                                |
| Linea di prodotti                         | COMBICON Terminals S                     |
| Tipo                                      | Blocco di morsetti per circuiti stampati |
| Numero di poli                            | 6  |
| Passo                                     | 5 mm                                     |
| Numero collegamenti                       | 6  |
| Numero di file                            | 1  |
| Numero dei potenziali                     | 6  |
| Layout pin                                | Pinning lineare                          |
| Numero di pin di saldatura per potenziale | 1  |

### Caratteristiche elettriche

#### Caratteristiche

|   |        |
|---|--------|
| Corrente nominale $I_N$                       | 17,5 A |
| Tensione nominale $U_N$                       | 400 V  |
| Tensione di dimensionamento (III/3)           | 250 V  |
| Tensione impulsiva di dimensionamento (III/3) | 4 kV   |
| Tensione di dimensionamento (III/2)           | 400 V  |
| Tensione impulsiva di dimensionamento (III/2) | 4 kV   |
| Tensione di dimensionamento (II/2)            | 630 V  |
| Tensione impulsiva di dimensionamento (II/2)  | 4 kV   |

### Dati di collegamento

#### Tecnologia di connessione

|                  |  |
|------------------|--|
| Tipo             | Blocco di morsetti per circuiti stampati |
| Sezione nominale | 1,5 mm <sup>2</sup>                      |

#### Connessione conduttori

|  |   |
|--|---|
| Collegamento   | Connessione a vite con gabbia                 |
| Sezione conduttore rigida  | 0,14 mm <sup>2</sup> ... 2,5 mm <sup>2</sup>  |
| Sezione conduttore flessibile  | 0,14 mm <sup>2</sup> ... 1,5 mm <sup>2</sup>  |
| Sezione conduttore AWG   | 26 ... 14                                     |
| Sezione del conduttore flessibile con capocorda senza collare in plastica            | 0,25 mm <sup>2</sup> ... 1,5 mm <sup>2</sup>  |
| Sezione conduttore flessibile con capocorda montato e collare in plastica            | 0,25 mm <sup>2</sup> ... 1,5 mm <sup>2</sup>  |
| 2 conduttori di sezione identica rigidi  | 0,14 mm <sup>2</sup> ... 1 mm <sup>2</sup>    |
| 2 conduttori di sezione identica flessibili  | 0,14 mm <sup>2</sup> ... 0,75 mm <sup>2</sup> |
| 2 conduttori della stessa sezione flessibili con puntalino senza collare in plastica | 0,25 mm <sup>2</sup> ... 0,5 mm <sup>2</sup>  |

# MKDSP 1,5/ 6 - Morsetto per circuiti stampati

1730052

<https://www.phoenixcontact.com/it/prodotti/1730052>

|  |   |
|--|---|
| 2 conduttori di sezione identica flessibili con puntalino TWIN con collare in plastica | 0,5 mm <sup>2</sup> ... 1 mm <sup>2</sup> |
| Lunghezza del tratto da spelare  | 7 mm                                      |
| Testa della vite del tipo di apparecchio   | Fessura longitudinale (L)                 |
| Coppia di serraggio  | 0,5 Nm ... 0,6 Nm                         |

## Montaggio

|                   |                  |
|-------------------|------------------|
| Tipo di montaggio | Saldatura a onde |
| Layout pin        | Pinning lineare  |

## Indicazioni materiale

### Indicazioni materiale - contatti

|   |   |
|---|---|
| Nota  | Conforme a WEEE/RoHS, senza materiali filiformi secondo IEC 60068-2-82/JEDEC JESD 201 |
| Materiale contatto  | Lega Cu   |
| Finitura superficiale   | stagnatura galvanica  |
| Superficie metallica punto di connessione (strato superficiale) | Stagno (4 µm - 8 µm Sn)   |
| Superficie metallica punto di connessione (strato intermedio)   | Nichel (1,5 µm - 4 µm Ni)   |
| Superficie metallica area di saldatura (strato superficiale)    | Stagno (4 µm - 8 µm Sn)   |
| Superficie metallica area di saldatura (strato intermedio)      | Nichel (1,5 µm - 4 µm Ni)   |

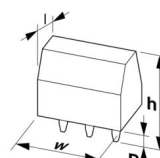
### Indicazioni materiale - custodia

|  |              |
|--|--------------|
| Colore (Custodia)                      | verde (6021) |
| Materiale isolante                     | PA           |
| Gruppo materiale isolante              | I            |
| CTI secondo IEC 60112                  | 600          |
| Classe di combustibilità a norma UL 94 | V2           |

## Note

|                     |  |
|---------------------|--|
| Nota per l'utilizzo | Per la sicurezza del collegamento bisogna rispettare sempre una coppia di serraggio predefinita. In particolare nel caso dei morsetti a due e a tre poli per circuiti stampati la singola punta di saldatura per contatto potrebbe non bloccarli. Per questo motivo i morsetti devono essere rinforzati al momento del collegamento (fissati a mano, rinforzo sulla custodia). |
|---------------------|--|

## Dimensioni

|                 |  |
|-----------------|--|
| Disegno quotato |  |
| Passo           | 5 mm   |
| Larghezza [w]   | 30 mm  |
| Altezza [h]     | 17,3 mm  |
| Lunghezza [l]   | 11,15 mm   |

# MKDSP 1,5/ 6 - Morsetto per circuiti stampati



1730052

<https://www.phoenixcontact.com/it/prodotti/1730052>

|                                |              |
|--------------------------------|--------------|
| Altezza di installazione       | 13,8 mm      |
| Lunghezza codoli a saldare [P] | 3,5 mm       |
| Dimensioni dei codoli          | 0,9 x 0,9 mm |
| Design del circuito stampato   |              |
| Diametro foro                  | 1,3 mm       |

## Controlli meccanici

### Prova di integrità e stabilità dei conduttori

|                    |                                     |
|--------------------|-------------------------------------|
| Specifica di prova | DIN EN 60999-1 (VDE 0609-1):2000-12 |
| Risultato          | Prova superata                      |

### Prova di trazione

|   |  |
|---|--|
| Specifica di prova  | DIN EN 60999-1 (VDE 0609-1):2000-12        |
| Sezione conduttore/tipo conduttore/forza di trazione valore nominale/valore reale | 0,14 mm <sup>2</sup> / rigido / > 10 N     |
|   | 0,14 mm <sup>2</sup> / flessibile / > 10 N |
|   | 2,5 mm <sup>2</sup> / rigido / > 50 N      |
|   | 1,5 mm <sup>2</sup> / flessibile / > 40 N  |

## Controlli elettrici

### Test temperatura ambientale

|                                     |   |
|-------------------------------------|---|
| Specifica di prova                  | DIN EN IEC 60947-7-4 (VDE 0611-7-4):2019-10   |
| Requisito verifica di riscaldamento | La somma della temperatura ambiente e del riscaldamento del morsetto del circuito stampato non deve superare il limite superiore della temperatura. |

### Resistenza alla corrente di breve durata

|                    |   |
|--------------------|---|
| Specifica di prova | DIN EN IEC 60947-7-4 (VDE 0611-7-4):2019-10 |
|--------------------|---|

### Resistenza di isolamento

|  |                          |
|--|--------------------------|
| Specifica di prova                         | DIN EN 60512-3-1:2003-01 |
| Resistenza di isolamento tra poli contigui | > 5 MΩ                   |

### Distanze di isolamento in aria e superficiale |

|  |  |
|--|--|
| Specifica di prova   | DIN EN 60947-1 (VDE 0660-100):2015-09                            |
| Gruppo materiale isolante  | I  |
| Resistenza alle correnti superficiali (DIN EN 60112 (VDE 0303-11))             | CTI 600  |
| Tensione di isolamento di nominale (III/3)                                     | 250 V  |
| Tensione impulsiva nominale (III/3)  | 4 kV   |
| valore minimo della distanza di isolamento in aria - campo disomogeneo (III/3) | 3 mm   |
| valore minimo della distanza di isolamento superficiale (III/3)                | 3,2 mm   |
| Nota sulla sezione di collegamento   | In caso di conduttore collegato di 2,5 mm <sup>2</sup> (rigido). |
| Tensione di isolamento di nominale (III/2)                                     | 400 V  |
| Tensione impulsiva nominale (III/2)  | 4 kV   |
| valore minimo della distanza di isolamento in aria - campo                     | 3 mm   |

# MKDSP 1,5/ 6 - Morsetto per circuiti stampati



1730052

<https://www.phoenixcontact.com/it/prodotti/1730052>

|   |        |
|---|--------|
| disomogeneo (III/2)   |        |
| valore minimo della distanza di isolamento superficiale (III/2)               | 3 mm   |
| Tensione di isolamento di nominale (II/2)                                     | 630 V  |
| Tensione impulsiva nominale (II/2)  | 4 kV   |
| valore minimo della distanza di isolamento in aria - campo disomogeneo (II/2) | 3 mm   |
| valore minimo della distanza di isolamento superficiale (II/2)                | 3,2 mm |

## Condizioni ambientali e della vita elettrica

### Prova vibrazioni

|                          |   |
|--------------------------|---|
| Specifica di prova       | DIN EN 60068-2-6 (VDE 0468-2-6):2008-10 |
| Frequenza                | 10 - 150 - 10 Hz                        |
| Velocità sweep           | 1 ottavo/min                            |
| Ampiezza                 | 0,35 mm (10 Hz ... 60,1 Hz)             |
| Accelerazione            | 5g (60,1 Hz ... 150 Hz)                 |
| Durata di prova per asse | 2,5 h                                   |
| Direzioni di prova       | Asse X, Y e Z                           |

### Prova al filo incandescente

|                        |   |
|------------------------|---|
| Specifica di prova     | DIN EN 60695-2-10 (VDE 0471-2-10):2014-04 |
| Temperatura            | 850 °C                                    |
| Durata di applicazione | 5 s                                       |

### Invecchiamento

|                    |   |
|--------------------|---|
| Specifica di prova | DIN EN IEC 60947-7-4 (VDE 0611-7-4):2019-10 |
|--------------------|---|

### Condizioni ambientali

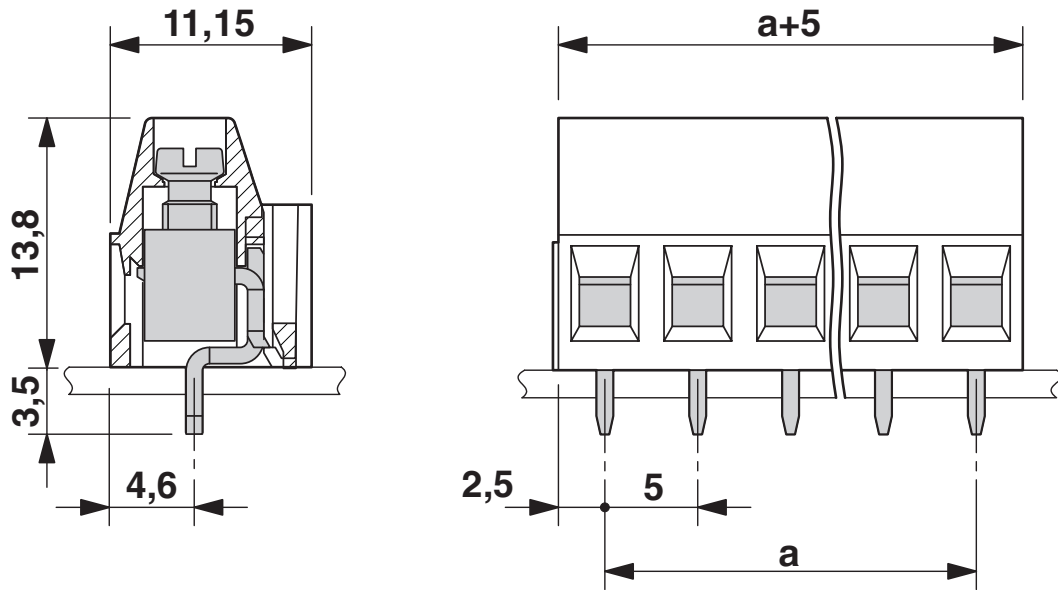
|   |  |
|---|--|
| Temperatura ambiente (stoccaggio/trasporto)         | -40 °C ... 70 °C   |
| Umidità dell'aria relativa (trasporto e stoccaggio) | 30 % ... 70 %  |
| Temperatura ambiente (montaggio)                    | -5 °C ... 100 °C   |
| Temperatura ambiente (esercizio)                    | -40 °C ... 105 °C (A seconda della curva della portata di corrente/curva di declassamento) |

## Informazioni sull'imballaggio

|            |                          |
|------------|--------------------------|
| Confezione | confezionato nel cartone |
|------------|--------------------------|

## Disegni

Disegno quotato



Diagramma



Tipo: MKDSP 1,5/...

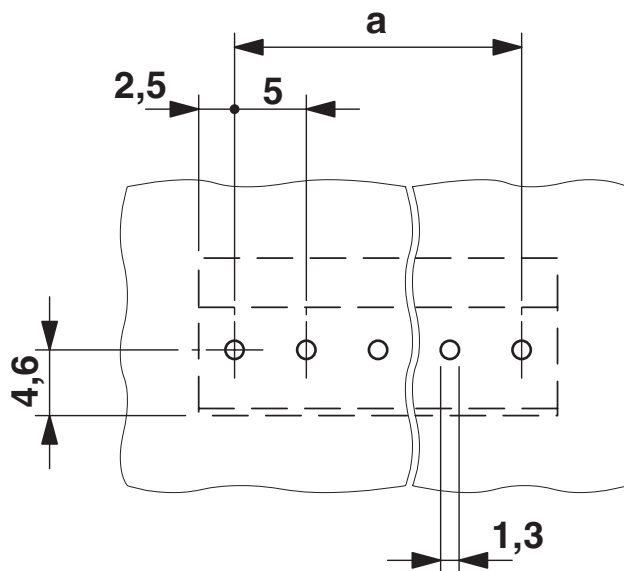
# MKDSP 1,5/ 6 - Morsetto per circuiti stampati

1730052

<https://www.phoenixcontact.com/it/prodotti/1730052>



Dima di forat./geometria di pad di saldat.



# MKDSP 1,5/ 6 - Morsetto per circuiti stampati





1730052


<https://www.phoenixcontact.com/it/prodotti/1730052>

## Omologazioni

📄 To download certificates, visit the product detail page: <https://www.phoenixcontact.com/it/prodotti/1730052>

|  <b>CSA</b><br>ID omologazione: 13631 |                         |                         |             |                |
|--|-------------------------|-------------------------|-------------|----------------|
|  | Tensione nominale $U_N$ | Corrente nominale $I_N$ | Sezione AWG | Sezione $mm^2$ |
| B  | 300 V                   | 10 A                    | 28 - 14     | -              |
| D  | 300 V                   | 10 A                    | 28 - 14     | -              |

|  <b>cULus Recognized</b><br>ID omologazione: E60425-19770427 |                         |                         |             |                |
|---|-------------------------|-------------------------|-------------|----------------|
|   | Tensione nominale $U_N$ | Corrente nominale $I_N$ | Sezione AWG | Sezione $mm^2$ |
| B   | 300 V                   | 10 A                    | 30 - 14     | -              |
| D   | 300 V                   | 10 A                    | 30 - 14     | -              |

|  <b>Omologazione marchio VDE</b><br>ID omologazione: 40055535 |                         |                         |             |                |
|--|-------------------------|-------------------------|-------------|----------------|
|  | Tensione nominale $U_N$ | Corrente nominale $I_N$ | Sezione AWG | Sezione $mm^2$ |
| keine  | 400 V                   | 22 A                    | -           | 0,2 - 2,5      |

# MKDSP 1,5/ 6 - Morsetto per circuiti stampati



1730052

<https://www.phoenixcontact.com/it/prodotti/1730052>

## Classifiche

### ECLASS

|             |          |
|-------------|----------|
| ECLASS-13.0 | 27460101 |
| ECLASS-15.0 | 27460101 |

### ETIM

|           |          |
|-----------|----------|
| ETIM 10.0 | EC002643 |
|-----------|----------|

### UNSPSC

|             |          |
|-------------|----------|
| UNSPSC 21.0 | 39121400 |
|-------------|----------|

## Environmental product compliance

### EU RoHS

|   |                    |
|---|--------------------|
| Soddisfa i requisiti della direttiva RoHS | Sì, Nessuna deroga |
|---|--------------------|

### China RoHS

|  |   |
|--|---|
| Environment friendly use period (EFUP) | EFUP-E  |
|  | Nessuna sostanza pericolosa al di sopra dei valori limite |

### EU REACH SVHC

|   |   |
|---|---|
| Avviso di sostanza candidata REACH (n. CAS) | Nessuna sostanza con una percentuale di massa maggiore dello 0,1% |
|---|---|

### EF3.1 Cambiamento climatico

|         |               |
|---------|---------------|
| CO2e kg | 0,047 kg CO2e |
|---------|---------------|