

# PC 6/ 5-STF-10,16 BD:U-F - Connettore per circuiti stampati



1715040

<https://www.phoenixcontact.com/it/prodotti/1715040>

Si prega di notare che i dati visualizzati in questo PDF sono stati generati dal nostro catalogo online. I dati completi sono disponibili nella documentazione per l'utente. Si applicano le condizioni generali di utilizzo per i download.



La figura illustra la versione a 5 poli dell'articolo

Connettore per circuiti stampati, sezione nominale: 6 mm<sup>2</sup>, colore: verde, corrente nominale: 41 A, tensione di dimensionamento (III/2): 1000 V, superficie contatti: Ag, tipo di connessione del contatto: Femmina, numero dei potenziali: 5, numero di file: 1, numero poli: 5, numero di connessioni: 5, serie di prodotti: PC 6/..-STF, passo: 10,16 mm, tipo di connessione: Connessione a vite con gabbia, forma di attacco delle viti: L Fessura longitudinale, direzione di collegamento conduttore/scheda: 0 °, gancio di bloccaggio: - senza gancio di bloccaggio, sistema di spine: COMBICON PC 16, bloccaggio: Bloccaggio a vite, tipo di fissaggio: Flangia a vite, tipo di confezione: confezionato nel cartone

## I vantaggi

- Principio di connessione noto che favorisce l'uso di inserto internazionale
- Riscaldamento ridotto grazie alla massima forza di contatto
- Consente la connessione di due conduttori
- Molla in acciaio invertita per maggiore sicurezza in caso di variazioni di temperatura e potenza
- Flangia avvitabile per la massima stabilità meccanica
- La protezione integrata impedisce l'inserimento errato del condotto al di sotto del serraggio a gabbia

## Dati commerciali

|                                     |   |
|-------------------------------------|---|
| Codice articolo                     | 1715040   |
| Pezzi/conf.                         | 25 Pezzi  |
| Quantità di ordinazione minima      | 25 Pezzi  |
| Nota                                | Produzione su ordinazione (non è possibile effettuare resi) |
| Codice vendita                      | AADADB  |
| Codice prodotto                     | AADADB  |
| GTIN                                | 4055626401232   |
| Peso per pezzo (confezione inclusa) | 45,44 g   |
| Peso per pezzo (confezione esclusa) | 43,667 g  |
| Numero tariffa doganale             | 85366990  |
| Paese di origine                    | PL  |

# PC 6/ 5-STF-10,16 BD:U-F - Connettore per circuiti stampati



1715040

<https://www.phoenixcontact.com/it/prodotti/1715040>

## Dati tecnici

### Caratteristiche articolo

|                       |                                  |
|-----------------------|----------------------------------|
| Tipo di prodotto      | Connettore per circuiti stampati |
| Famiglia di prodotti  | PC 6/...-STF                     |
| Linea di prodotti     | COMBICON Connectors L            |
| Numero di poli        | 5                                |
| Passo                 | 10,16 mm                         |
| Numero collegamenti   | 5                                |
| Numero di file        | 1                                |
| Numero dei potenziali | 5                                |

### Caratteristiche elettriche

#### Caratteristiche

|   |        |
|---|--------|
| Corrente nominale $I_N$                       | 41 A   |
| Tensione nominale $U_N$                       | 1000 V |
| Tensione di dimensionamento (III/3)           | 1000 V |
| Tensione impulsiva di dimensionamento (III/3) | 8 kV   |
| Tensione di dimensionamento (III/2)           | 1000 V |
| Tensione impulsiva di dimensionamento (III/2) | 8 kV   |
| Tensione di dimensionamento (II/2)            | 1000 V |
| Tensione impulsiva di dimensionamento (II/2)  | 6 kV   |

### Dati di collegamento

#### Tecnologia di connessione

|                                  |                   |
|----------------------------------|-------------------|
| Tipo                             | Standard          |
| Sistema di connettori            | COMBICON PC 16    |
| Sezione nominale                 | 6 mm <sup>2</sup> |
| Tipo di connessione del contatto | Femmina           |

#### Bloccaggio

|                     |                   |
|---------------------|-------------------|
| Tipo di bloccaggio  | Bloccaggio a vite |
| Tipo di fissaggio   | Flangia a vite    |
| Coppia di serraggio | 0,3 Nm ... 0,7 Nm |

#### Connessione conduttori

|   |   |
|---|---|
| Collegamento  | Connessione a vite con gabbia               |
| Direzione di collegamento conduttore/scheda                               | 0 °   |
| Sezione conduttore rigida   | 0,75 mm <sup>2</sup> ... 10 mm <sup>2</sup> |
| Sezione conduttore flessibile   | 0,75 mm <sup>2</sup> ... 6 mm <sup>2</sup>  |
| Sezione conduttore AWG  | 18 ... 8                                    |
| Sezione del conduttore flessibile con capocorda senza collare in plastica | 0,5 mm <sup>2</sup> ... 6 mm <sup>2</sup>   |
| Sezione conduttore flessibile con capocorda montato e collare in          | 0,5 mm <sup>2</sup> ... 6 mm <sup>2</sup>   |

# PC 6/ 5-STF-10,16 BD:U-F - Connettore per circuiti stampati

1715040

<https://www.phoenixcontact.com/it/prodotti/1715040>

|  |   |
|--|---|
| plastica   |   |
| 2 conduttori di sezione identica rigidi  | 0,75 mm <sup>2</sup> ... 4 mm <sup>2</sup>  |
| 2 conduttori di sezione identica flessibili  | 0,75 mm <sup>2</sup> ... 6 mm <sup>2</sup>  |
| 2 conduttori della stessa sezione flessibili con puntalino senza collare in plastica   | 0,5 mm <sup>2</sup> ... 2,5 mm <sup>2</sup> |
| 2 conduttori di sezione identica flessibili con puntalino TWIN con collare in plastica | 0,5 mm <sup>2</sup> ... 4 mm <sup>2</sup>   |
| Lunghezza del tratto da spelare  | 12 mm                                       |
| Testa della vite del tipo di apparecchio   | Fessura longitudinale (L)                   |
| Coppia di serraggio  | 1,2 Nm ... 1,5 Nm                           |

## Indicazioni materiale

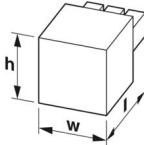
### Indicazioni materiale - contatti

|   |   |
|---|---|
| Nota  | Conforme a WEEE/RoHS, senza materiali filiformi secondo IEC 60068-2-82/JEDEC JESD 201 |
| Materiale contatto  | Lega Cu   |
| Finitura superficiale   | Rivestimento selettivo  |
| Superficie metallica punto di connessione (strato superficiale) | Argento (4 µm - 8 µm Ag)  |
| Superficie metallica zona di contatto (strato superficiale)     | Argento (4 µm - 8 µm Ag)  |

### Indicazioni materiale - custodia

|  |              |
|--|--------------|
| Colore (Custodia)  | verde (6021) |
| Materiale isolante   | PA           |
| Gruppo materiale isolante  | I            |
| CTI secondo IEC 60112  | 600          |
| Classe di combustibilità a norma UL 94                             | V0           |
| Indice di infiammabilità del filamento GWFI secondo EN 60695-2-12  | 850          |
| Temperatura di accensione del filamento GWIT secondo EN 60695-2-13 | 775          |
| Temperatura della prova di durezza Brinell secondo EN 60695-10-2   | 125 °C       |

## Dimensioni

|                 |  |
|-----------------|--|
| Disegno quotato |  |
| Passo           | 10,16 mm   |
| Larghezza [w]   | 68,56 mm   |
| Altezza [h]     | 27,55 mm   |
| Lunghezza [l]   | 39 mm  |

## Montaggio

# PC 6/ 5-STF-10,16 BD:U-F - Connettore per circuiti stampati



1715040

<https://www.phoenixcontact.com/it/prodotti/1715040>

## Flangia

|                     |                   |
|---------------------|-------------------|
| Coppia di serraggio | 0,3 Nm ... 0,7 Nm |
|---------------------|-------------------|

## Note

|                           |  |
|---------------------------|--|
| Nota per il funzionamento | Secondo la norma DIN EN 61984, i connettori COMBICON sono connettori senza potenza commutabile (COC). Per un utilizzo conforme alla destinazione d'uso non devono essere inseriti o scollegati quando sono ancora sotto tensione o sotto carico. |
|---------------------------|--|

## Condizioni ambientali e della vita elettrica

### Condizioni ambientali

|   |  |
|---|--|
| Temperatura ambiente (stoccaggio/trasporto)         | -40 °C ... 70 °C   |
| Umidità dell'aria relativa (trasporto e stoccaggio) | 30 % ... 70 %  |
| Temperatura ambiente (montaggio)                    | -5 °C ... 100 °C   |
| Temperatura ambiente (esercizio)                    | -40 °C ... 100 °C (a seconda della curva di declassamento) |

## Controlli elettrici

### Distanze di isolamento in aria e superficiale |

|  |                                     |
|--|-------------------------------------|
| Specifica di prova   | DIN EN 60664-1 (VDE 0110-1):2008-01 |
| Gruppo materiale isolante  | I                                   |
| Resistenza alle correnti superficiali (DIN EN 60112 (VDE 0303-11))             | CTI 600                             |
| Tensione di isolamento di nominale (III/3)                                     | 1000 V                              |
| Tensione impulsiva nominale (III/3)  | 8 kV                                |
| valore minimo della distanza di isolamento in aria - campo disomogeneo (III/3) | 8 mm                                |
| valore minimo della distanza di isolamento superficiale (III/3)                | 12,5 mm                             |
| Tensione di isolamento di nominale (III/2)                                     | 1000 V                              |
| Tensione impulsiva nominale (III/2)  | 8 kV                                |
| valore minimo della distanza di isolamento in aria - campo disomogeneo (III/2) | 8 mm                                |
| valore minimo della distanza di isolamento superficiale (III/2)                | 8 mm                                |
| Tensione di isolamento di nominale (II/2)                                      | 1000 V                              |
| Tensione impulsiva nominale (II/2)   | 6 kV                                |
| valore minimo della distanza di isolamento in aria - campo disomogeneo (II/2)  | 5,5 mm                              |
| valore minimo della distanza di isolamento superficiale (II/2)                 | 5,5 mm                              |

## Informazioni sull'imballaggio

|            |                          |
|------------|--------------------------|
| Confezione | confezionato nel cartone |
|------------|--------------------------|

# PC 6/ 5-STF-10,16 BD:U-F - Connettore per circuiti stampati




1715040

<https://www.phoenixcontact.com/it/prodotti/1715040>

## Omologazioni

To download certificates, visit the product detail page: <https://www.phoenixcontact.com/it/prodotti/1715040>

|  <b>cULus Recognized</b><br>ID omologazione: E60425-20010727 |  | Tensione nominale $U_N$ | Corrente nominale $I_N$ | Sezione AWG | Sezione $mm^2$ |
|---|--|-------------------------|-------------------------|-------------|----------------|
| B   |  |                         |                         |             |                |
| Standard  |  | 600 V                   | 50 A                    | 20 - 8      | -              |
| C   |  |                         |                         |             |                |
| Standard  |  | 600 V                   | 50 A                    | 20 - 8      | -              |
| F   |  |                         |                         |             |                |
| solo applicazione<br>USR  |  | 1000 V                  | 50 A                    | 20 - 8      | -              |

# PC 6/ 5-STF-10,16 BD:U-F - Connettore per circuiti stampati



1715040

<https://www.phoenixcontact.com/it/prodotti/1715040>

## Classifiche

### ECLASS

|             |          |
|-------------|----------|
| ECLASS-13.0 | 27460202 |
| ECLASS-15.0 | 27460202 |

### ETIM

|           |          |
|-----------|----------|
| ETIM 10.0 | EC002638 |
|-----------|----------|

### UNSPSC

|             |          |
|-------------|----------|
| UNSPSC 21.0 | 39121400 |
|-------------|----------|

# PC 6/ 5-STF-10,16 BD:U-F - Connettore per circuiti stampati



1715040

<https://www.phoenixcontact.com/it/prodotti/1715040>

## Environmental product compliance

### EU RoHS

|   |                    |
|---|--------------------|
| Soddisfa i requisiti della direttiva RoHS | Sì, Nessuna deroga |
|---|--------------------|

### China RoHS

|  |   |
|--|---|
| Environment friendly use period (EFUP) | EFUP-E  |
|  | Nessuna sostanza pericolosa al di sopra dei valori limite |

### EU REACH SVHC

|   |   |
|---|---|
| Avviso di sostanza candidata REACH (n. CAS) | Nessuna sostanza con una percentuale di massa maggiore dello 0,1% |
|---|---|

### EF3.1 Cambiamento climatico

|         |               |
|---------|---------------|
| CO2e kg | 0,226 kg CO2e |
|---------|---------------|

Phoenix Contact 2026 © - Tutti i diritti riservati

<https://www.phoenixcontact.com>

PHOENIX CONTACT S.p.a.

Via Bellini, 39/41

20095 Cusano Milanino (MI)

+39 02 660591

[info\\_it@phoenixcontact.com](mailto:info_it@phoenixcontact.com)