

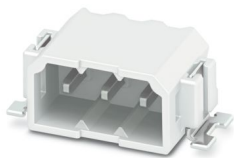
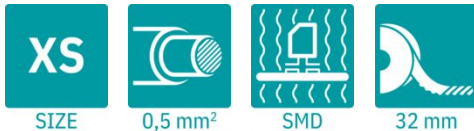
# PTSM 0,5/ 2-HH-2,5-SMD WH R32 - Presa base per circuiti stampati



1708004

<https://www.phoenixcontact.com/it/prodotti/1708004>

Si prega di notare che i dati visualizzati in questo PDF sono stati generati dal nostro catalogo online. I dati completi sono disponibili nella documentazione per l'utente. Si applicano le condizioni generali di utilizzo per i download.



La figura illustra la versione a 3 poli

Preso base per circuiti stampati, sezione nominale: 0,5 mm<sup>2</sup>, colore: bianco segnale, corrente nominale: 6 A, tensione di dimensionamento (III/2): 160 V, superficie contatti: Sn, tipo di connessione del contatto: Spina, numero dei potenziali: 2, numero di file: 1, numero poli: 2, numero di connessioni: 2, serie di prodotti: PTSM 0,5/..-HH-SMD WH, passo: 2,5 mm, montaggio: Saldatura SMD, layout pin: Geometria pad lineare, numero di pin di saldatura per potenziale: 1, sistema di spine: COMBICON PTSM, Orientamento pin d'inserimento: Standard, bloccaggio: assente, tipo di fissaggio: assente, tipo di confezione: Nastro larghezza 32 mm, Articolo con perno antitorsione

## I vantaggi

- Versione bianca: stabile al colore durante la saldatura e l'utilizzo
- Strutturato per l'integrazione nel processo di saldatura SMT
- Fornitura con confezionamento su nastro a norma IEC 60286-3 per equipaggiamento automatizzato
- I ganci a saldare aggiuntivi riducono la sollecitazione meccanica delle parti saldate

## Dati commerciali

Codice articolo	1708004
Pezzi/conf.	600 Pezzi
Quantità di ordinazione minima	600 Pezzi
Nota	Produzione su ordinazione (non è possibile effettuare resi)
Codice vendita	AAAUPA
Codice prodotto	AAAUPA
GTIN	4046356960670
Peso per pezzo (confezione inclusa)	1,185 g
Peso per pezzo (confezione esclusa)	1,185 g
Numero tariffa doganale	85366930
Paese di origine	IN

# PTSM 0,5/ 2-HH-2,5-SMD WH R32 - Presa base per circuiti stampati



1708004

<https://www.phoenixcontact.com/it/prodotti/1708004>

## Dati tecnici

### Caratteristiche articolo

Tipo di prodotto	Pres a base per circuiti stampati
Famiglia di prodotti	PTSM 0,5/..-HH-SMD WH
Linea di prodotti	COMBICON Connectors XS
Tipo	Standard
Numero di poli	2
Passo	2,5 mm
Numero collegamenti	2
Numero di file	1
Numero dei potenziali	2
Tipo di fissaggio	assente
Layout pin	Geometria pad lineare
Numero di pin di saldatura per potenziale	1

### Caratteristiche elettriche

#### Caratteristiche

Corrente nominale $I_N$	6 A
Tensione nominale $U_N$	160 V
Resistenza di contatto	2 m $\Omega$
Tensione di dimensionamento (III/3)	125 V
Tensione impulsiva di dimensionamento (III/3)	2,5 kV
Tensione di dimensionamento (III/2)	160 V
Tensione impulsiva di dimensionamento (III/2)	2,5 kV
Tensione di dimensionamento (II/2)	320 V
Tensione impulsiva di dimensionamento (II/2)	2,5 kV

### Montaggio

Tipo di montaggio	Saldatura SMD
Layout pin	Geometria pad lineare

#### Istruzioni di lavorazione

Processo	Saldatura di reflow
Moisture Sensitive Level	MSL 1
Classification Temperature $T_c$	260 °C
Cicli di saldatura reflow	3

### Indicazioni materiale

#### Indicazioni materiale - contatti

Nota	Conforme a WEEE/RoHS, senza materiali filiformi secondo IEC 60068-2-82/JEDEC JESD 201
------	---

# PTSM 0,5/ 2-HH-2,5-SMD WH R32 - Presa base per circuiti stampati

1708004

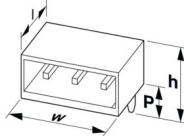
<https://www.phoenixcontact.com/it/prodotti/1708004>

Materiale contatto	Lega Cu
Finitura superficiale	stagnatura galvanica
Superficie metallica zona di contatto (strato superficiale)	Stagno (3 µm - 5 µm Sn)
Superficie metallica zona di contatto (strato intermedio)	Nichel (1,3 µm - 3 µm Ni)
Superficie metallica area di saldatura (strato superficiale)	Stagno (3 µm - 5 µm Sn)
Superficie metallica area di saldatura (strato intermedio)	Nichel (1,3 µm - 3 µm Ni)

## Indicazioni materiale - custodia

Colore (Custodia)	bianco segnale (9003)
Materiale isolante	PA
Gruppo materiale isolante	I
CTI secondo IEC 60112	600
Classe di combustibilità a norma UL 94	V0

## Dimensioni

Disegno quotato	
Passo	2,5 mm
Larghezza [w]	10,6 mm
Altezza [h]	5 mm
Lunghezza [l]	9,5 mm

## Design del circuito stampato

Geometria Pad	1,2 x 3,2 mm
Distanza codoli	2,50 mm

## Controlli meccanici

### Controllo visivo

Specifica di prova	DIN EN 60512-1-1:2003-01
Risultato	Prova superata

### Controllo dimensionale

Specifica di prova	DIN EN 60512-1-2:2003-01
Risultato	Prova superata

### Resistenza delle scritte

Specifica di prova	DIN EN 60068-2-70:1996-07
Risultato	Prova superata

### Polarizzazione e codifica

Specifica di prova	DIN EN 60512-13-5:2006-11
--------------------	---------------------------

# PTSM 0,5/ 2-HH-2,5-SMD WH R32 - Presa base per circuiti stampati



1708004

<https://www.phoenixcontact.com/it/prodotti/1708004>

Risultato	Prova superata
Portacontatti in uso	
Specifica di prova	DIN EN 60512-15-1:2009-03
Settori d'applicazione portacontatti Applicazione >20 N	Prova superata
Forza di inserzione/trazione	
Specifica di prova	DIN EN 60512-13-2:2006-11
Risultato	Prova superata
Numero di cicli	25
Forza di inserzione per polo circa	3 N
Forza di trazione per polo circa	2 N

## Controlli elettrici

### Prova termica | Gruppo di controllo C

Specifica di prova	DIN EN 60512-5-1:2003-01
Numero di poli testati	8

### Resistenza di isolamento

Specifica di prova	DIN EN 60512-3-1:2003-01
Resistenza di isolamento tra poli contigui	> 5 MΩ

### Distanze di isolamento in aria e superficiale |

Specifica di prova	DIN EN 60664-1 (VDE 0110-1):2008-01
Gruppo materiale isolante	I
Resistenza alle correnti superficiali (DIN EN 60112 (VDE 0303-11))	CTI 600
Tensione di isolamento di nominale (III/3)	125 V
Tensione impulsiva nominale (III/3)	2,5 kV
valore minimo della distanza di isolamento in aria - campo disomogeneo (III/3)	1,5 mm
valore minimo della distanza di isolamento superficiale (III/3)	1,9 mm
Tensione di isolamento di nominale (III/2)	160 V
Tensione impulsiva nominale (III/2)	2,5 kV
valore minimo della distanza di isolamento in aria - campo disomogeneo (III/2)	1,5 mm
valore minimo della distanza di isolamento superficiale (III/2)	1,5 mm
Tensione di isolamento di nominale (II/2)	320 V
Tensione impulsiva nominale (II/2)	2,5 kV
valore minimo della distanza di isolamento in aria - campo disomogeneo (II/2)	1,5 mm
valore minimo della distanza di isolamento superficiale (II/2)	1,6 mm

## Condizioni ambientali e della vita elettrica

# PTSM 0,5/ 2-HH-2,5-SMD WH R32 - Presa base per circuiti stampati



1708004

<https://www.phoenixcontact.com/it/prodotti/1708004>

## Controllo della vita elettrica

Specifica di prova	DIN EN 60512-9-1 (VDE 0687-512-9-1):2010-12
Tensione impulsiva verticale sul livello del mare	2,95 kV
Resistività di massa R <sub>1</sub>	2 mΩ
Resistività di massa R <sub>2</sub>	2,1 mΩ
Cicli di manovra	25
Resistenza di isolamento tra poli contigui	> 5 MΩ

## Controllo climatico

Specifica di prova	DIN EN ISO 6988:1997-03
Sollecitazione per effetto della corrosione	0,2 dm <sup>3</sup> SO <sub>2</sub> su 300 dm <sup>3</sup> /40 °C/1 ciclo
Sollecitazione per effetto del calore	105 °C/168 h
Tensione alternata fissa	1,39 kV

## Prova vibrazioni

Specifica di prova	DIN EN 60068-2-6 (VDE 0468-2-6):2008-10
Frequenza	10 - 150 - 10 Hz
Velocità sweep	1 ottavo/min
Ampiezza	0,35 mm (10 Hz ... 60,1 Hz)
Accelerazione	5g (60,1 Hz ... 150 Hz)
Durata di prova per asse	2,5 h
Direzioni di prova	Asse X, Y e Z

## Urti

Specifica di prova	DIN EN 60068-2-27 (VDE 0468-2-27):2010-02
Forma d'urto	Semisinusoidale
Accelerazione	30g
Durata urti	18 ms
Direzioni di prova	Asse X, Y e Z (pos. e neg.)

## Applicazione ferroviaria vibrazioni/rumori a banda larga

Specifica di prova	DIN EN 50155 (VDE 0115-200):2018-05 DIN EN 61373 (VDE 0115-106):2011-04
Spettro	Controllo della vita elettrica categoria 1, classe B, montato sulla carrozzeria
Frequenza	f <sub>1</sub> = 5 Hz a f <sub>2</sub> = 150 Hz
Livello ASD	0,964 (m/s <sup>2</sup> ) <sup>2</sup> /Hz
Accelerazione	0,572 g
Durata di prova per asse	5 h
Direzioni di prova	Asse X, Y e Z
Interruzione contatto	< 1 μs
Risultato	Prova superata

## Applicazioni ferroviarie urti

# PTSM 0,5/ 2-HH-2,5-SMD WH R32 - Presa base per circuiti stampati

1708004

<https://www.phoenixcontact.com/it/prodotti/1708004>

Specifica di prova	DIN EN 50155 (VDE 0115-200):2018-05 DIN EN 61373 (VDE 0115-106):2011-04
Forma d'urto	Semisinusoidale
Accelerazione	30g
Durata urti	18 ms
Numero di urti per direzione	3
Direzioni di prova	Asse X, Y e Z (pos. e neg.)
Interruzione contatto	< 1 $\mu$ s
Risultato	Prova superata

## Condizioni ambientali

Temperatura ambiente (stoccaggio/trasporto)	-40 °C ... 70 °C
Umidità dell'aria relativa (trasporto e stoccaggio)	30 % ... 70 %
Temperatura ambiente (montaggio)	-5 °C ... 100 °C
Temperatura ambiente (esercizio)	-40 °C ... 105 °C (a seconda della curva di declassamento)

## Informazioni sull'imballaggio

Disegno quotato	
Confezione	Nastro larghezza 32 mm
Larghezza nastro [W]	32 mm
Misura esterna bobina [W2]	≤ 38,4 mm
Diametro bobina [A]	≤ 330 mm
Tipo di confezionamento	Sacchetto trasparente

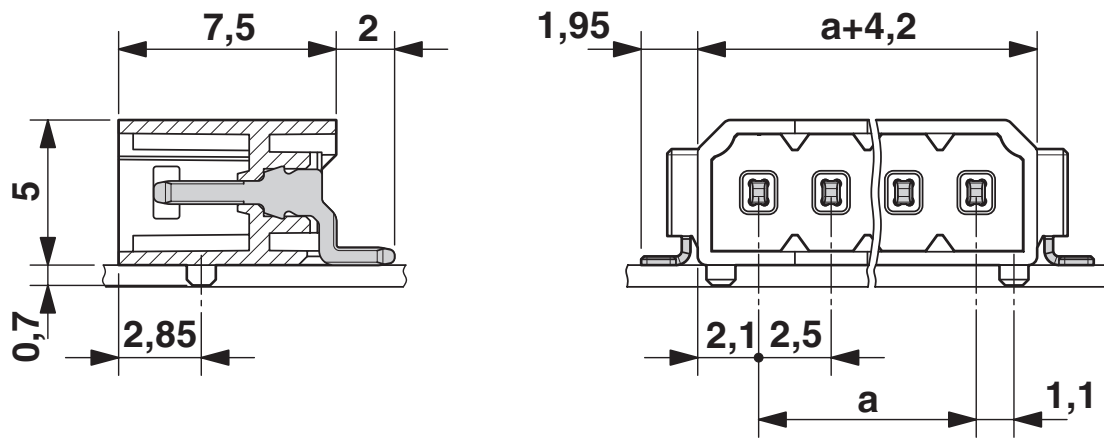
# PTSM 0,5/ 2-HH-2,5-SMD WH R32 - Presa base per circuiti stampati

1708004

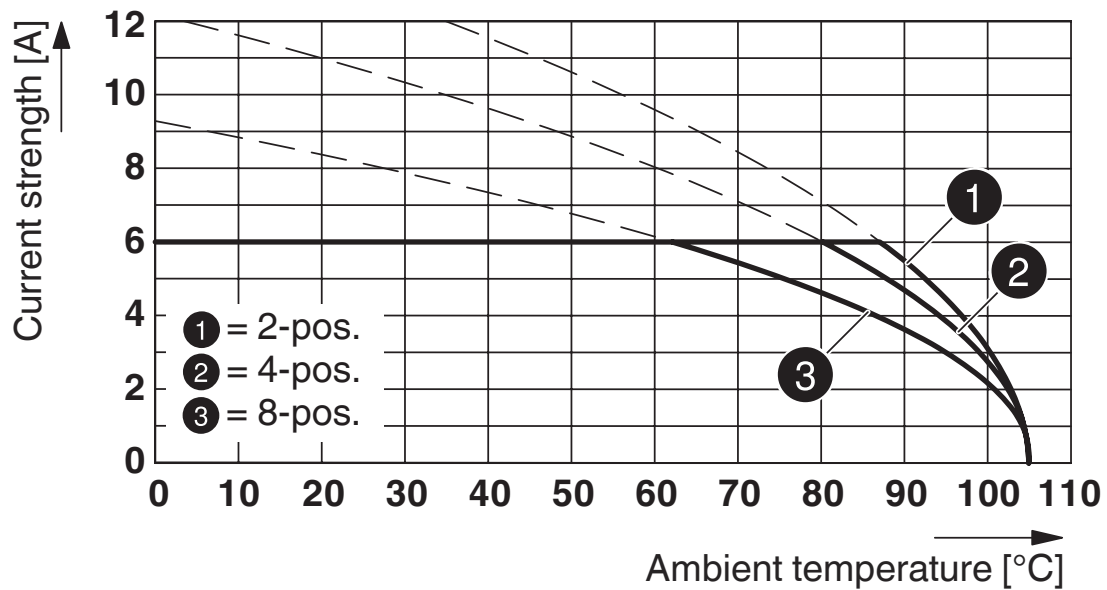
<https://www.phoenixcontact.com/it/prodotti/1708004>

## Disegni

Disegno quotato



Diagramma



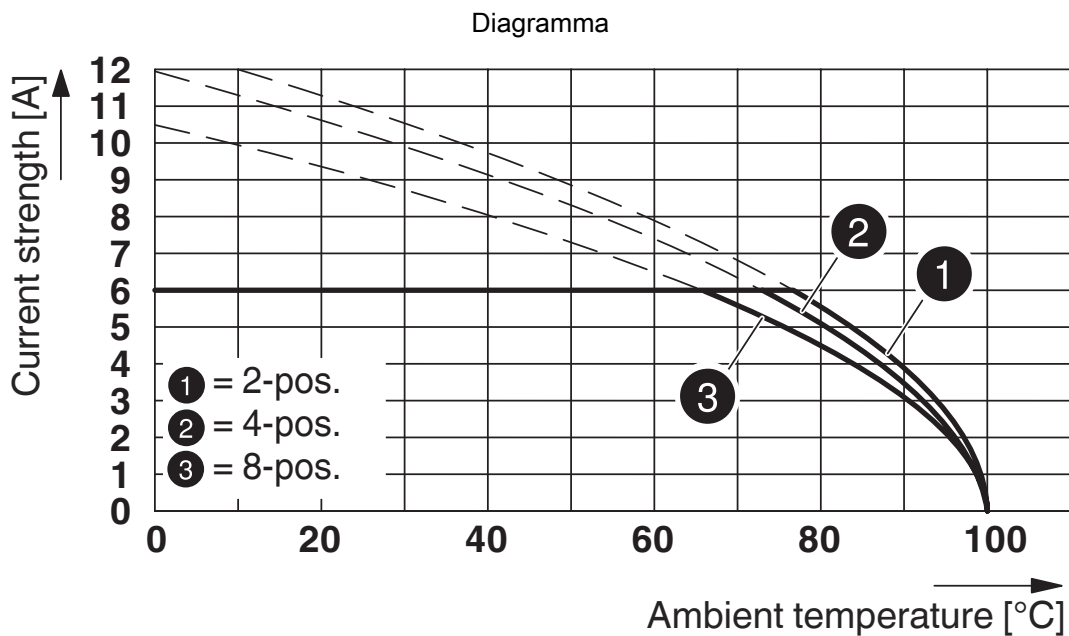
Tipo: PTCM 0,5/...-PL-2,5 WH con PTSM 0,5/...-HH(0)-2,5-SMD WH R...

# PTSM 0,5/ 2-HH-2,5-SMD WH R32 - Presa base per circuiti stampati

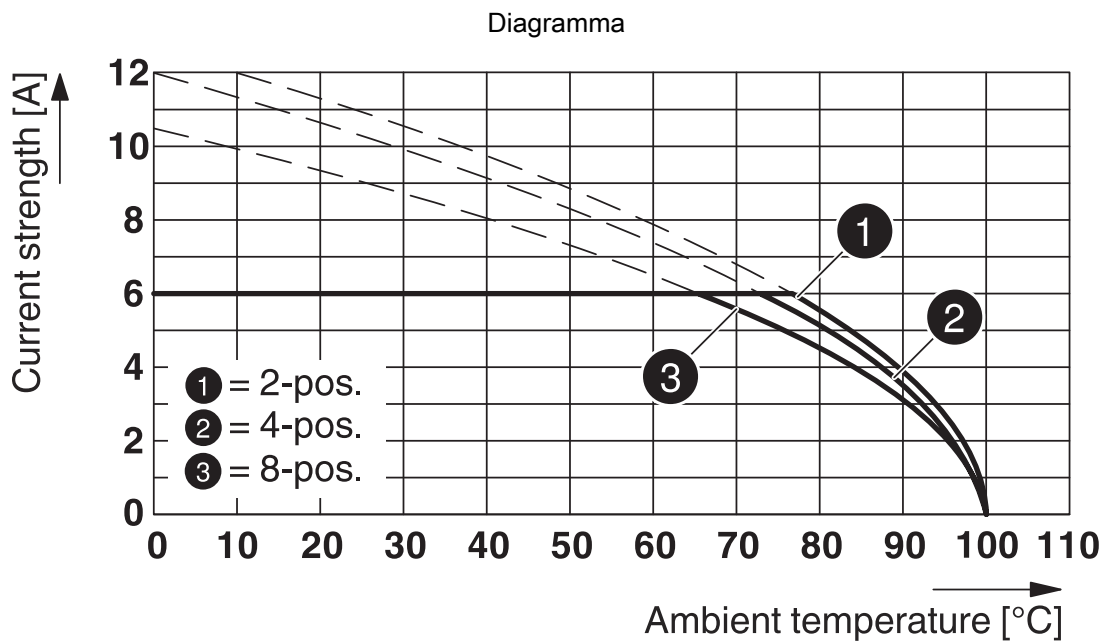


1708004

<https://www.phoenixcontact.com/it/prodotti/1708004>



Tipo: PTSM 0,5/...-P-2,5 WH... con PTSM 0,5/...-HH0-2,5-SMD WH R...



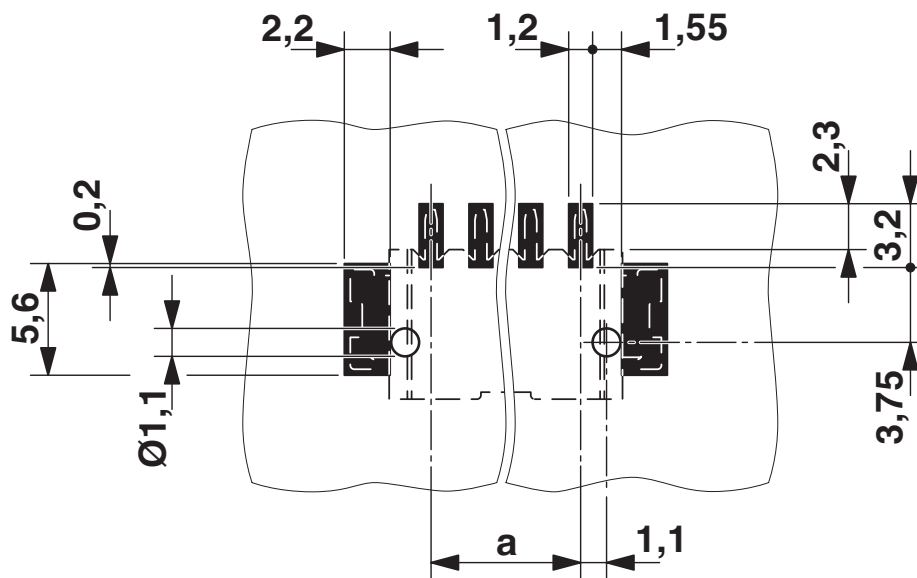
Tipo: PTSM 0,5/...-PL-2,5 ... mit PTSM 0,5/...-HH-2,5-SMD... R...

# PTSM 0,5/ 2-HH-2,5-SMD WH R32 - Presa base per circuiti stampati

1708004

<https://www.phoenixcontact.com/it/prodotti/1708004>

Dima di forat./geometria di pad di saldat.



# PTSM 0,5/ 2-HH-2,5-SMD WH R32 - Presa base per circuiti stampati



1708004

<https://www.phoenixcontact.com/it/prodotti/1708004>

## Omologazioni

📄 To download certificates, visit the product detail page: <https://www.phoenixcontact.com/it/prodotti/1708004>

 <b>UL Recognized</b> ID omologazione: E118976-20130619				
	Tensione nominale $U_N$	Corrente nominale $I_N$	Sezione AWG	Sezione $\text{mm}^2$
B	150 V	5 A	-	-

 <b>cULus Recognized</b> ID omologazione: E60425-20110108				
	Tensione nominale $U_N$	Corrente nominale $I_N$	Sezione AWG	Sezione $\text{mm}^2$
B	150 V	6 A	-	-

 <b>VDE Zeichengenehmigung</b> ID omologazione: 40048497				
	Tensione nominale $U_N$	Corrente nominale $I_N$	Sezione AWG	Sezione $\text{mm}^2$
keine	160 V	6 A	-	-

# PTSM 0,5/ 2-HH-2,5-SMD WH R32 - Presa base per circuiti stampati



1708004

<https://www.phoenixcontact.com/it/prodotti/1708004>

## Classifiche

### ECLASS

ECLASS-13.0	27460201
ECLASS-15.0	27460201

### ETIM

ETIM 10.0	EC002637
-----------	----------

### UNSPSC

UNSPSC 21.0	39121400
-------------	----------

# PTSM 0,5/ 2-HH-2,5-SMD WH R32 - Presa base per circuiti stampati



1708004

<https://www.phoenixcontact.com/it/prodotti/1708004>

## Environmental product compliance

### EU RoHS

Soddisfa i requisiti della direttiva RoHS	Sì, Nessuna deroga
---	--------------------

### China RoHS

Environment friendly use period (EFUP)	EFUP-E
	Nessuna sostanza pericolosa al di sopra dei valori limite

### EU REACH SVHC

Avviso di sostanza candidata REACH (n. CAS)	Nessuna sostanza con una percentuale di massa maggiore dello 0,1%
---	---

Phoenix Contact 2026 © - Tutti i diritti riservati  
<https://www.phoenixcontact.com>

PHOENIX CONTACT S.p.a.  
Via Bellini, 39/41  
20095 Cusano Milanino (MI)  
+39 02 660591  
[info\\_it@phoenixcontact.com](mailto:info_it@phoenixcontact.com)