

# MKDSO 2,5/ 3-L - Morsetto per circuiti stampati

1707221

<https://www.phoenixcontact.com/it/prodotti/1707221>

Si prega di notare che i dati visualizzati in questo PDF sono stati generati dal nostro catalogo online. I dati completi sono disponibili nella documentazione per l'utente. Si applicano le condizioni generali di utilizzo per i download.



Morsetto circuito stampato, corrente nominale: 24 A, tensione di dimensionamento (III/2): 400 V, sezione nominale: 2,5 mm<sup>2</sup>, numero dei potenziali: 3, numero di file: 1, numero di poli per fila: 3, serie di prodotti: MKDSO 2,5/...-L, passo: 5 mm, tipo di connessione: Connessione a vite con gabbia, montaggio: Saldatura a onde, direzione di collegamento conduttore/scheda: 0 °, colore: verde, Layout Pin: Pinning lineare, Lunghezza pin [P]: 3,5 mm, numero di pin di saldatura per potenziale: 1, tipo di confezione: confezionato nel cartone. Articolo con uscita pin laterale sinistra

## I vantaggi

- Esente da manutenzione e resistente alle vibrazioni grazie al principio di Reakdyn o elementi a molla
- Morsetto per c.s. a fissaggio ortogonale al circuito stampato
- Connessione a vite collaudata e nota in tutto il mondo

## Dati commerciali

|                                     |   |
|-------------------------------------|---|
| Codice articolo                     | 1707221   |
| Pezzi/conf.                         | 250 Pezzi   |
| Quantità di ordinazione minima      | 250 Pezzi   |
| Nota                                | Produzione su ordinazione (non è possibile effettuare resi) |
| Codice vendita                      | ACHADA  |
| Codice prodotto                     | ACHADA  |
| GTIN                                | 4017918136819   |
| Peso per pezzo (confezione inclusa) | 5,7 g   |
| Peso per pezzo (confezione esclusa) | 5,6 g   |
| Numero tariffa doganale             | 85369010  |
| Paese di origine                    | DE  |

# MKDSO 2,5/ 3-L - Morsetto per circuiti stampati



1707221

<https://www.phoenixcontact.com/it/prodotti/1707221>

## Dati tecnici

### Caratteristiche articolo

|   |   |
|---|---|
| Tipo di prodotto                          | Morsetto circuito stampato  |
| Famiglia di prodotti                      | MKDSO 2,5/..-L  |
| Tipo                                      | Blocco di morsetti per circuiti stampati verticale rispetto al c.s. |
| Numero di poli                            | 3   |
| Passo                                     | 5 mm  |
| Il kit comprende                          | 2907460 ME 17,5 OT-MKDSO SET  |
| Numero collegamenti                       | 3   |
| Numero di file                            | 1   |
| Numero dei potenziali                     | 3   |
| Layout pin                                | Pinning lineare   |
| Numero di pin di saldatura per potenziale | 1   |

### Caratteristiche elettriche

#### Caratteristiche

|   |       |
|---|-------|
| Corrente nominale $I_N$                       | 24 A  |
| Tensione nominale $U_N$                       | 400 V |
| Tensione di dimensionamento (III/3)           | 250 V |
| Tensione impulsiva di dimensionamento (III/3) | 4 kV  |
| Tensione di dimensionamento (III/2)           | 400 V |
| Tensione impulsiva di dimensionamento (III/2) | 4 kV  |
| Tensione di dimensionamento (II/2)            | 630 V |
| Tensione impulsiva di dimensionamento (II/2)  | 4 kV  |

### Dati di collegamento

#### Tecnologia di connessione

|                  |                     |
|------------------|---------------------|
| Sezione nominale | 2,5 mm <sup>2</sup> |
|------------------|---------------------|

#### Connessione conduttori

|  |   |
|--|---|
| Collegamento   | Connessione a vite con gabbia                 |
| Sezione conduttore rigida  | 0,14 mm <sup>2</sup> ... 2,5 mm <sup>2</sup>  |
| Sezione conduttore flessibile  | 0,14 mm <sup>2</sup> ... 2,5 mm <sup>2</sup>  |
| Sezione conduttore AWG   | 26 ... 14                                     |
| Sezione del conduttore flessibile con capocorda senza collare in plastica            | 0,25 mm <sup>2</sup> ... 2,5 mm <sup>2</sup>  |
| Sezione conduttore flessibile con capocorda montato e collare in plastica            | 0,25 mm <sup>2</sup> ... 2,5 mm <sup>2</sup>  |
| 2 conduttori di sezione identica rigidi  | 0,14 mm <sup>2</sup> ... 0,75 mm <sup>2</sup> |
| 2 conduttori di sezione identica flessibili  | 0,14 mm <sup>2</sup> ... 0,75 mm <sup>2</sup> |
| 2 conduttori della stessa sezione flessibili con puntalino senza collare in plastica | 0,25 mm <sup>2</sup> ... 0,75 mm <sup>2</sup> |
| 2 conduttori di sezione identica flessibili con puntalino TWIN con                   | 0,5 mm <sup>2</sup> ... 1,5 mm <sup>2</sup>   |

# MKDSO 2,5/ 3-L - Morsetto per circuiti stampati

1707221

<https://www.phoenixcontact.com/it/prodotti/1707221>

|                                 |                   |
|---------------------------------|-------------------|
| collare in plastica             |                   |
| Lunghezza del tratto da spelare | 8 mm              |
| Coppia di serraggio             | 0,5 Nm ... 0,6 Nm |

## Montaggio

|                   |                  |
|-------------------|------------------|
| Tipo di montaggio | Saldatura a onde |
| Layout pin        | Pinning lineare  |

## Indicazioni materiale

### Indicazioni materiale - contatti

|   |   |
|---|---|
| Nota  | Conforme a WEEE/RoHS, senza materiali filiformi secondo IEC 60068-2-82/JEDEC JESD 201 |
| Materiale contatto  | Lega Cu   |
| Finitura superficiale   | stagnatura galvanica  |
| Superficie metallica punto di connessione (strato superficiale) | Stagno (5 $\mu$ m - 7 $\mu$ m Sn)   |
| Superficie metallica punto di connessione (strato intermedio)   | Nichel (2 $\mu$ m - 3 $\mu$ m Ni)   |
| Superficie metallica area di saldatura (strato superficiale)    | Stagno (5 $\mu$ m - 7 $\mu$ m Sn)   |
| Superficie metallica area di saldatura (strato intermedio)      | Nichel (2 $\mu$ m - 3 $\mu$ m Ni)   |

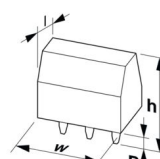
### Indicazioni materiale - custodia

|  |        |
|--|--------|
| Materiale isolante   | PA     |
| Gruppo materiale isolante  | I      |
| CTI secondo IEC 60112  | 600    |
| Classe di combustibilità a norma UL 94                             | V0     |
| Indice di infiammabilità del filamento GWFI secondo EN 60695-2-12  | 850    |
| Temperatura di accensione del filamento GWIT secondo EN 60695-2-13 | 775    |
| Temperatura della prova di durezza Brinell secondo EN 60695-10-2   | 125 °C |

## Note

|                     |  |
|---------------------|--|
| Nota per l'utilizzo | Per la connessione dei conduttori sicura bisogna rispettare sempre una coppia di serraggio predefinita.<br>Al momento della connessione dei conduttori (montaggio), i morsetti componibili vanno rinforzati (fissati a mano, rinforzo sulla custodia). |
|---------------------|--|

## Dimensioni

|                 |  |
|-----------------|--|
| Disegno quotato |  |
| Passo           | 5 mm   |
| Larghezza [w]   | 15,98 mm   |

# MKDSO 2,5/ 3-L - Morsetto per circuiti stampati



1707221

<https://www.phoenixcontact.com/it/prodotti/1707221>

|                                |            |
|--------------------------------|------------|
| Altezza [h]                    | 18,05 mm   |
| Lunghezza [l]                  | 15,3 mm    |
| Lunghezza codoli a saldare [P] | 3,5 mm     |
| Dimensioni dei codoli          | 0,8 x 1 mm |

## Design del circuito stampato

|               |        |
|---------------|--------|
| Diametro foro | 1,4 mm |
|---------------|--------|

## Controlli meccanici

### Prova di integrità e stabilità dei conduttori

|                    |                                     |
|--------------------|-------------------------------------|
| Specifica di prova | DIN EN 60999-1 (VDE 0609-1):2000-12 |
| Risultato          | Prova superata                      |

### Prova di trazione

|   |  |
|---|--|
| Specifica di prova  | DIN EN 60999-1 (VDE 0609-1):2000-12        |
| Sezione conduttore/tipo conduttore/forza di trazione valore nominale/valore reale | 0,14 mm <sup>2</sup> / rigido / > 10 N     |
|   | 0,14 mm <sup>2</sup> / flessibile / > 10 N |
|   | 2,5 mm <sup>2</sup> / rigido / > 50 N      |
|   | 2,5 mm <sup>2</sup> / flessibile / > 50 N  |

## Controlli elettrici

### Test temperatura ambientale

|                                     |   |
|-------------------------------------|---|
| Specifica di prova                  | DIN EN IEC 60947-7-4 (VDE 0611-7-4):2019-10   |
| Requisito verifica di riscaldamento | La somma della temperatura ambiente e del riscaldamento del morsetto del circuito stampato non deve superare il limite superiore della temperatura. |

### Resistenza alla corrente di breve durata

|                    |   |
|--------------------|---|
| Specifica di prova | DIN EN IEC 60947-7-4 (VDE 0611-7-4):2019-10 |
|--------------------|---|

### Resistenza di isolamento

|  |                          |
|--|--------------------------|
| Specifica di prova                         | DIN EN 60512-3-1:2003-01 |
| Resistenza di isolamento tra poli contigui | > 5 MΩ                   |

### Distanze di isolamento in aria e superficiale |

|  |   |
|--|---|
| Specifica di prova   | DIN EN IEC 60947-7-4 (VDE 0611-7-4):2019-10 |
| Gruppo materiale isolante  | I   |
| Resistenza alle correnti superficiali (DIN EN 60112 (VDE 0303-11))             | CTI 600                                     |
| Tensione di isolamento di nominale (III/3)                                     | 250 V                                       |
| Tensione impulsiva nominale (III/3)  | 4 kV  |
| valore minimo della distanza di isolamento in aria - campo disomogeneo (III/3) | 3 mm  |
| valore minimo della distanza di isolamento superficiale (III/3)                | 3,2 mm                                      |
| Tensione di isolamento di nominale (III/2)                                     | 400 V                                       |
| Tensione impulsiva nominale (III/2)  | 4 kV  |
| valore minimo della distanza di isolamento in aria - campo                     | 3 mm  |

# MKDSO 2,5/ 3-L - Morsetto per circuiti stampati



1707221

<https://www.phoenixcontact.com/it/prodotti/1707221>

|   |        |
|---|--------|
| disomogeneo (III/2)   |        |
| valore minimo della distanza di isolamento superficiale (III/2)               | 2 mm   |
| Tensione di isolamento di nominale (II/2)                                     | 630 V  |
| Tensione impulsiva nominale (II/2)  | 4 kV   |
| valore minimo della distanza di isolamento in aria - campo disomogeneo (II/2) | 3 mm   |
| valore minimo della distanza di isolamento superficiale (II/2)                | 3,2 mm |

## Condizioni ambientali e della vita elettrica

### Prova vibrazioni

|                          |   |
|--------------------------|---|
| Specifica di prova       | DIN EN 60068-2-6 (VDE 0468-2-6):2008-10 |
| Frequenza                | 10 - 150 - 10 Hz                        |
| Velocità sweep           | 1 ottavo/min                            |
| Ampiezza                 | 0,35 mm (10 Hz ... 60,1 Hz)             |
| Accelerazione            | 5g (60,1 Hz ... 150 Hz)                 |
| Durata di prova per asse | 2,5 h                                   |
| Direzioni di prova       | Asse X, Y e Z                           |

### Prova al filo incandescente

|                        |   |
|------------------------|---|
| Specifica di prova     | DIN EN 60695-2-10 (VDE 0471-2-10):2014-04 |
| Temperatura            | 850 °C                                    |
| Durata di applicazione | 5 s                                       |

### Invecchiamento

|                    |   |
|--------------------|---|
| Specifica di prova | DIN EN IEC 60947-7-4 (VDE 0611-7-4):2019-10 |
|--------------------|---|

### Condizioni ambientali

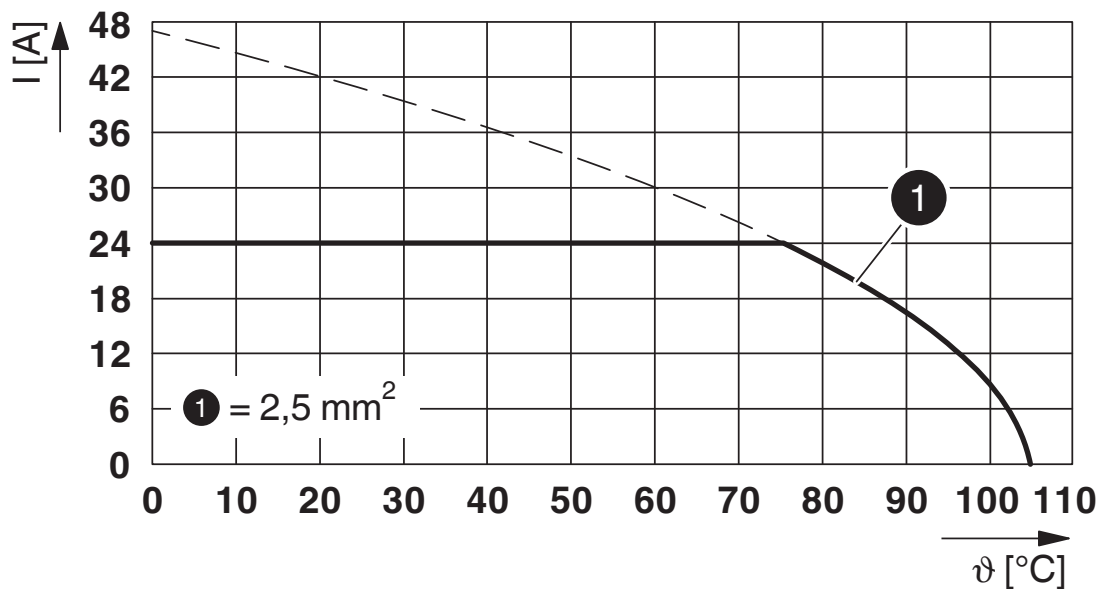
|   |  |
|---|--|
| Temperatura ambiente (stoccaggio/trasporto)         | -40 °C ... 55 °C   |
| Umidità dell'aria relativa (trasporto e stoccaggio) | 30 % ... 70 %  |
| Temperatura ambiente (montaggio)                    | -5 °C ... 100 °C   |
| Temperatura ambiente (esercizio)                    | -40 °C ... 105 °C (A seconda della curva della portata di corrente/curva di declassamento) |

## Informazioni sull'imballaggio

|            |                          |
|------------|--------------------------|
| Confezione | confezionato nel cartone |
|------------|--------------------------|

## Disegni

Diagramma



Tipo: MKDSO 2,5/...-L

# MKDSO 2,5/ 3-L - Morsetto per circuiti stampati





1707221

<https://www.phoenixcontact.com/it/prodotti/1707221>

## Omologazioni

📄 To download certificates, visit the product detail page: <https://www.phoenixcontact.com/it/prodotti/1707221>

|  <b>CSA</b><br>ID omologazione: 2406780 |                         |                         |             |                |
|--|-------------------------|-------------------------|-------------|----------------|
|  | Tensione nominale $U_N$ | Corrente nominale $I_N$ | Sezione AWG | Sezione $mm^2$ |
| B  |                         |                         |             |                |
|  | 300 V                   | 10 A                    | 28 - 12     | -              |
| D  |                         |                         |             |                |
|  | 300 V                   | 10 A                    | 28 - 12     | -              |

|  <b>cULus Recognized</b><br>ID omologazione: E60425-19770427 |                         |                         |             |                |
|---|-------------------------|-------------------------|-------------|----------------|
|   | Tensione nominale $U_N$ | Corrente nominale $I_N$ | Sezione AWG | Sezione $mm^2$ |
| B   |                         |                         |             |                |
|   | 300 V                   | 20 A                    | 30 - 12     | -              |

|  <b>VDE Gutachten mit Fertigungsüberwachung</b><br>ID omologazione: 40023968 |                         |                         |             |                |
|---|-------------------------|-------------------------|-------------|----------------|
|   | Tensione nominale $U_N$ | Corrente nominale $I_N$ | Sezione AWG | Sezione $mm^2$ |
| keine   |                         |                         |             |                |
|   | 450 V                   | 24 A                    | -           | 0,2 - 2,5      |

# MKDSO 2,5/ 3-L - Morsetto per circuiti stampati



1707221

<https://www.phoenixcontact.com/it/prodotti/1707221>

## Classifiche

### ECLASS

|             |          |
|-------------|----------|
| ECLASS-13.0 | 27460101 |
| ECLASS-15.0 | 27460101 |

### ETIM

|           |          |
|-----------|----------|
| ETIM 10.0 | EC002643 |
|-----------|----------|

### UNSPSC

|             |          |
|-------------|----------|
| UNSPSC 21.0 | 39121400 |
|-------------|----------|

## Environmental product compliance

### EU RoHS

|   |                    |
|---|--------------------|
| Soddisfa i requisiti della direttiva RoHS | Sì, Nessuna deroga |
|---|--------------------|

### China RoHS

|  |   |
|--|---|
| Environment friendly use period (EFUP) | EFUP-50   |
|  | Una tabella per la dichiarazione China RoHS in base all'articolo è disponibile nell'area di download di ciascun articolo alla voce "Dichiarazione del produttore". Per tutti gli articoli con EFUP-E non viene allestita né richiesta alcuna tabella per la dichiarazione China RoHS. |

### EU REACH SVHC

|   |   |
|---|---|
| Avviso di sostanza candidata REACH (n. CAS) | Nessuna sostanza con una percentuale di massa maggiore dello 0,1% |
|---|---|

### EF3.1 Cambiamento climatico

|         |               |
|---------|---------------|
| CO2e kg | 0,022 kg CO2e |
|---------|---------------|