

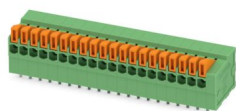
FFKDSA1/H-2,54-20 - Morsetto per circuiti stampati



1706013

<https://www.phoenixcontact.com/it/prodotti/1706013>

Si prega di notare che i dati visualizzati in questo PDF sono stati generati dal nostro catalogo online. I dati completi sono disponibili nella documentazione per l'utente. Si applicano le condizioni generali di utilizzo per i download.



Morsetto circuito stampato, corrente nominale: 6 A, tensione di dimensionamento (III/2): 160 V, sezione nominale: 0,5 mm², numero dei potenziali: 20, numero di file: 1, numero di poli per fila: 20, serie di prodotti: FFKDS(A) 0,5/...-H, passo: 2,54 mm, tipo di connessione: Connessione a molla Push-in, montaggio: Saldatura a onde, direzione di collegamento conduttore/scheda: 0 °, colore: verde, Layout Pin: Pinning lineare, Lunghezza pin [P]: 3,4 mm, numero di pin di saldatura per potenziale: 2, tipo di confezione: confezionato nel cartone

I vantaggi

- Connessione Push-in rapida senza utensili
- La forza di contatto definita assicura un contatto stabile a lungo
- Comando intuitivo grazie ai pulsanti di azionamento incassati a codifica cromatica
- Il comando e il collegamento da un solo lato permettono l'integrazione nella parte anteriore del dispositivo
- I doppi codoli a saldare riducono la sollecitazione meccanica delle parti saldate
- Il bloccaggio laterale consente la composizione individuale di numeri di poli diversi

Dati commerciali

Codice articolo	1706013
Pezzi/conf.	10 Pezzi
Quantità di ordinazione minima	10 Pezzi
Nota	Produzione su ordinazione (non è possibile effettuare resi)
Codice vendita	AAKBBA
Codice prodotto	AAKBBA
GTIN	4046356831871
Peso per pezzo (confezione inclusa)	12 g
Peso per pezzo (confezione esclusa)	10 g
Numero tariffa doganale	85369010
Paese di origine	CZ

1706013

<https://www.phoenixcontact.com/it/prodotti/1706013>

Dati tecnici

Caratteristiche articolo

Tipo di prodotto	Morsetto circuito stampato
Famiglia di prodotti	FFKDS(A) 0,5/..-H
Linea di prodotti	COMBICON Terminals XS
Tipo	Morsetto per circuiti stampati componibile
Numero di poli	20
Passo	2,54 mm
Numero collegamenti	20
Numero di file	1
Numero dei potenziali	20
Layout pin	Pinning lineare
Numero di pin di saldatura per potenziale	2

Caratteristiche elettriche

Caratteristiche

Corrente nominale I_N	6 A
Tensione nominale U_N	160 V
Tensione di dimensionamento (III/3)	63 V
Tensione impulsiva di dimensionamento (III/3)	2,5 kV
Tensione di dimensionamento (III/2)	160 V
Tensione impulsiva di dimensionamento (III/2)	2,5 kV
Tensione di dimensionamento (II/2)	320 V
Tensione impulsiva di dimensionamento (II/2)	2,5 kV

Dati di collegamento

Tecnologia di connessione

Tipo	Morsetto per circuiti stampati componibile
Sezione nominale	0,5 mm ²

Connessione conduttori

Collegamento	Connessione a molla Push-in
Sezione conduttore rigida	0,14 mm ² ... 0,5 mm ²
Sezione conduttore flessibile	0,14 mm ² ... 0,5 mm ²
Sezione conduttore AWG	26 ... 20
Lunghezza del tratto da spelare	11 mm

Montaggio

Tipo di montaggio	Saldatura a onde
Layout pin	Pinning lineare

Indicazioni materiale

FFKDSA1/H-2,54-20 - Morsetto per circuiti stampati

1706013

<https://www.phoenixcontact.com/it/prodotti/1706013>

Indicazioni materiale - contatti

Nota	Conforme a WEEE/RoHS, senza materiali filiformi secondo IEC 60068-2-82/JEDEC JESD 201
Materiale contatto	Lega Cu
Finitura superficiale	stagnatura galvanica
Superficie metallica punto di connessione (strato superficiale)	Stagno (5 µm - 7 µm Sn)
Superficie metallica punto di connessione (strato intermedio)	Nichel (2 µm - 3 µm Ni)
Superficie metallica area di saldatura (strato superficiale)	Stagno (5 µm - 7 µm Sn)
Superficie metallica area di saldatura (strato intermedio)	Nichel (2 µm - 3 µm Ni)

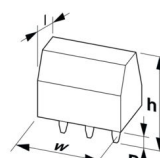
Indicazioni materiale - custodia

Colore (Custodia)	verde (6021)
Materiale isolante	PA
Gruppo materiale isolante	I
CTI secondo IEC 60112	600
Classe di combustibilità a norma UL 94	V0
Indice di infiammabilità del filamento GWFI secondo EN 60695-2-12	850
Temperatura di accensione del filamento GWIT secondo EN 60695-2-13	775
Temperatura della prova di durezza Brinell secondo EN 60695-10-2	125 °C

Dati sul materiale - elemento di azionamento

Colore (Elemento di azionamento)	arancione (2003)
Materiale isolante	PA
Gruppo materiale isolante	I
CTI secondo IEC 60112	600
Classe di combustibilità a norma UL 94	V0
Indice di infiammabilità del filamento GWFI secondo EN 60695-2-12	850
Temperatura di accensione del filamento GWIT secondo EN 60695-2-13	775
Temperatura della prova di durezza Brinell secondo EN 60695-10-2	125 °C

Dimensioni

Disegno quotato	
Passo	2,54 mm
Larghezza [w]	53,3 mm
Altezza [h]	16 mm
Lunghezza [l]	13,6 mm

1706013

<https://www.phoenixcontact.com/it/prodotti/1706013>

Altezza di installazione	12,6 mm
Lunghezza codoli a saldare [P]	3,4 mm
Dimensioni dei codoli	0,5 x 0,8 mm

Design del circuito stampato

Distanza codoli	5,08 mm
Diametro foro	1,1 mm

Controlli meccanici

Prova di integrità e stabilità dei conduttori

Specifica di prova	DIN EN 60999 (VDE 0609-1):1994-04
Risultato	Prova superata

Prova di trazione

Specifica di prova	DIN EN 60999 (VDE 0609-1):1994-04
Sezione conduttore/tipo conduttore/forza di trazione valore nominale/valore reale	0,14 mm ² / rigido / > 7 N
	0,2 mm ² / flessibile / > 10 N
	0,5 mm ² / rigido / > 30 N
	0,5 mm ² / flessibile / > 30 N

Controlli elettrici

Test temperatura ambientale

Specifica di prova	DIN EN 60998-1 (VDE 0613-1):1994-04
Requisito verifica di riscaldamento	Aumento di temperatura ≤ 45 K

Resistenza di isolamento

Specifica di prova	DIN IEC 60512-2:1994-05
Resistenza di isolamento tra poli contigui	10 ¹² Ω

Distanze di isolamento in aria e superficiale |

Specifica di prova	DIN EN 60664-1 (VDE 0110-1):2008-01
Gruppo materiale isolante	I
Resistenza alle correnti superficiali (DIN EN 60112 (VDE 0303-11))	CTI 600
Tensione di isolamento di nominale (III/3)	63 V
Tensione impulsiva nominale (III/3)	2,5 kV
valore minimo della distanza di isolamento in aria - campo disomogeneo (III/3)	1,5 mm
valore minimo della distanza di isolamento superficiale (III/3)	1,6 mm
Tensione di isolamento di nominale (III/2)	160 V
Tensione impulsiva nominale (III/2)	2,5 kV
valore minimo della distanza di isolamento in aria - campo disomogeneo (III/2)	1,5 mm
valore minimo della distanza di isolamento superficiale (III/2)	1,5 mm
Tensione di isolamento di nominale (II/2)	320 V
Tensione impulsiva nominale (II/2)	2,5 kV

1706013

<https://www.phoenixcontact.com/it/prodotti/1706013>

valore minimo della distanza di isolamento in aria - campo disomogeneo (II/2)	1,5 mm
valore minimo della distanza di isolamento superficiale (II/2)	1,6 mm

Condizioni ambientali e della vita elettrica

Prova vibrazioni

Specifica di prova	IEC 60068-2-6:1982 + AMD 2:1985
Frequenza	10 - 150 - 10 Hz
Velocità sweep	1 ottavo/min
Ampiezza	0,35 mm (10 Hz ... 60,1 Hz)
Accelerazione	5g (60,1 Hz ... 150 Hz)
Durata di prova per asse	2,5 h
Direzioni di prova	Asse X, Y e Z

Condizioni ambientali

Temperatura ambiente (stoccaggio/trasporto)	-40 °C ... 70 °C
Umidità dell'aria relativa (trasporto e stoccaggio)	30 % ... 70 %
Temperatura ambiente (montaggio)	-5 °C ... 100 °C
Temperatura ambiente (esercizio)	-40 °C ... 100 °C (A seconda della curva della portata di corrente/curva di declassamento)

Informazioni sull'imballaggio

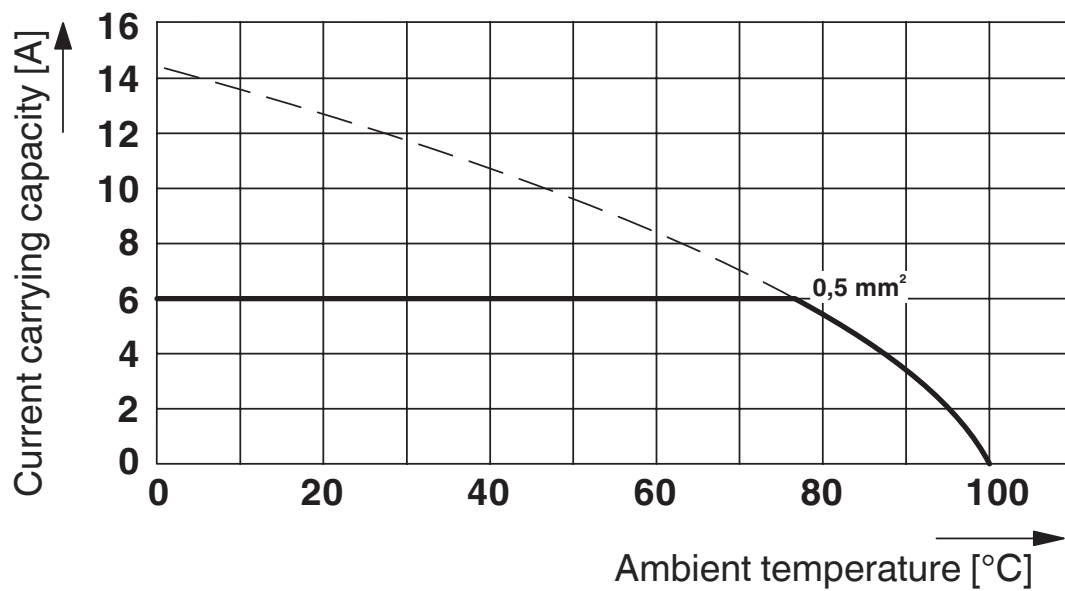
Confezione	confezionato nel cartone
------------	--------------------------

Disegni

Disegno quotato



Diagramma



Tipo: FFKDS/H-2,54

Controllo in conformità alla norma DIN EN 60512-5-2:2003-01

Fattore di riduzione = 1

N. poli: 5

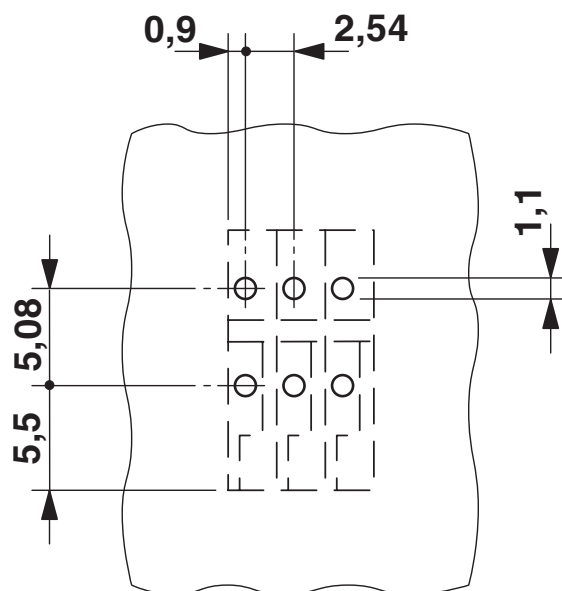
FFKDSA1/H-2,54-20 - Morsetto per circuiti stampati

1706013

<https://www.phoenixcontact.com/it/prodotti/1706013>



Dima di forat./geometria di pad di saldat.



1706013

<https://www.phoenixcontact.com/it/prodotti/1706013>

Omologazioni

📄 To download certificates, visit the product detail page: <https://www.phoenixcontact.com/it/prodotti/1706013>

 CSA ID omologazione: 13631				
	Tensione nominale U_N	Corrente nominale I_N	Sezione AWG	Sezione mm^2
B				
Solo conduttori rigidi	150 V	6 A	- 20	-

 cULus Recognized ID omologazione: E60425-19870330				
	Tensione nominale U_N	Corrente nominale I_N	Sezione AWG	Sezione mm^2
B				
	150 V	6 A	26 - 20	-

1706013

<https://www.phoenixcontact.com/it/prodotti/1706013>

Classifiche

ECLASS

ECLASS-13.0	27460101
ECLASS-15.0	27460101

ETIM

ETIM 10.0	EC002643
-----------	----------

UNSPSC

UNSPSC 21.0	39121400
-------------	----------

1706013

<https://www.phoenixcontact.com/it/prodotti/1706013>

Environmental product compliance

EU RoHS

Soddisfa i requisiti della direttiva RoHS	Sì, Nessuna deroga
---	--------------------

China RoHS

Environment friendly use period (EFUP)	EFUP-E
	Nessuna sostanza pericolosa al di sopra dei valori limite

EU REACH SVHC

Avviso di sostanza candidata REACH (n. CAS)	Nessuna sostanza con una percentuale di massa maggiore dello 0,1%
---	---

EF3.1 Cambiamento climatico

CO2e kg	0,967 kg CO2e
---------	---------------

Phoenix Contact 2026 © - Tutti i diritti riservati

<https://www.phoenixcontact.com>

PHOENIX CONTACT S.p.a.

Via Bellini, 39/41

20095 Cusano Milanino (MI)

+39 02 660591

info_it@phoenixcontact.com