

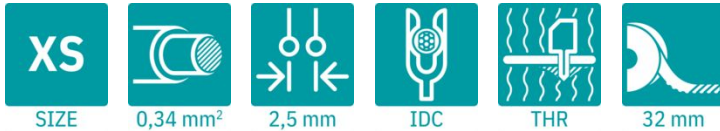
PTQ 0,3/ 2-2,5-L THR R32 - Morsetto per circuiti stampati



1703375

<https://www.phoenixcontact.com/it/prodotti/1703375>

Si prega di notare che i dati visualizzati in questo PDF sono stati generati dal nostro catalogo online. I dati completi sono disponibili nella documentazione per l'utente. Si applicano le condizioni generali di utilizzo per i download.



Morsetto circuito stampato, corrente nominale: 4 A, tensione di dimensionamento (III/2): 160 V, sezione nominale: 0,34 mm², numero dei potenziali: 2, numero di file: 1, numero di poli per fila: 2, serie di prodotti: PTQ 0,3/..-THR, passo: 2,5 mm, tipo di connessione: Connessione a perforazione d'isolante, montaggio: Saldatura TTHR / ad onde, direzione di collegamento conduttore/scheda: 0 °, colore: nero, Layout Pin: Pinning a zigzag W, Lunghezza pin [P]: 2 mm, numero di pin di saldatura per potenziale: 1, tipo di confezione: Nastro larghezza 32 mm

I vantaggi

- Connessione senza preparazione dei conduttori, per un enorme risparmio di tempo
- La connessione QUICKON a perforazione di isolante, azionabile con le dita, consente il collegamento ripetuto
- Strutturato per l'integrazione nel processo di saldatura SMT
- Fornitura con confezionamento su nastro a norma IEC 60286-3 per equipaggiamento automatizzato
- I perni antitorsione riducono la sollecitazione meccanica delle parti saldate
- Soddisfa i requisiti CAT5 conformemente a EN 50173 e ISO/IEC 11801

Dati commerciali

Codice articolo	1703375
Pezzi/conf.	250 Pezzi
Quantità di ordinazione minima	250 Pezzi
Nota	Produzione su ordinazione (non è possibile effettuare resi)
Codice vendita	AAKAA
Codice prodotto	AAKAA
GTIN	4046356649087
Peso per pezzo (confezione inclusa)	2,704 g
Peso per pezzo (confezione esclusa)	2,566 g
Numero tariffa doganale	85369010
Paese di origine	PL

PTQ 0,3/ 2-2,5-L THR R32 - Morsetto per circuiti stampati



1703375

<https://www.phoenixcontact.com/it/prodotti/1703375>

Dati tecnici

Caratteristiche articolo

Tipo di prodotto	Morsetto circuito stampato
Famiglia di prodotti	PTQ 0,3/..-THR
Linea di prodotti	COMBICON Terminals XS
Tipo	Blocco di morsetti per circuiti stampati
Numero di poli	2
Passo	2,5 mm
Numero collegamenti	2
Numero di file	1
Numero dei potenziali	2
Layout pin	Pinning a zigzag W
Numero di pin di saldatura per potenziale	1

Caratteristiche elettriche

Caratteristiche

Corrente nominale I_N	4 A
Tensione nominale U_N	160 V
Tensione di dimensionamento (III/3)	160 V
Tensione impulsiva di dimensionamento (III/3)	2,5 kV
Tensione di dimensionamento (III/2)	160 V
Tensione impulsiva di dimensionamento (III/2)	2,5 kV
Tensione di dimensionamento (II/2)	200 V
Tensione impulsiva di dimensionamento (II/2)	2,5 kV

Dati di collegamento

Tecnologia di connessione

Tipo	Blocco di morsetti per circuiti stampati
Sezione nominale	0,34 mm ²

Connessione conduttori

Collegamento	Connessione a perforazione d'isolante
Sezione conduttore rigida	0,14 mm ² ... 0,34 mm ²
Sezione conduttore flessibile	0,14 mm ² ... 0,34 mm ²
Sezione conduttore AWG	26 ... 22

Montaggio

Tipo di montaggio	Saldatura TTHR / ad onde
Layout pin	Pinning a zigzag W

Istruzioni di lavorazione

Processo	Saldatura reflow/a onde
----------	-------------------------

PTQ 0,3/ 2-2,5-L THR R32 - Morsetto per circuiti stampati

1703375

<https://www.phoenixcontact.com/it/prodotti/1703375>

Moisture Sensitive Level	MSL 1
Classification Temperature T _c	260 °C
Cicli di saldatura reflow	3

Indicazioni materiale

Indicazioni materiale - contatti

Nota	Conforme a WEEE/RoHS, senza materiali filiformi secondo IEC 60068-2-82/JEDEC JESD 201
Materiale contatto	Lega Cu
Finitura superficiale	zincatura a caldo
Superficie metallica punto di connessione (strato superficiale)	Stagno (3 µm - 5 µm Sn)
Superficie metallica punto di connessione (strato intermedio)	Nichel (1,3 µm - 3 µm Ni)
Superficie metallica area di saldatura (strato superficiale)	Stagno (3 µm - 5 µm Sn)
Superficie metallica area di saldatura (strato intermedio)	Nichel (1,3 µm - 3 µm Ni)

Indicazioni materiale - custodia

Colore (Custodia)	nero (9005)
Materiale isolante	LCP
Gruppo materiale isolante	IIIa
CTI secondo IEC 60112	175
Classe di combustibilità a norma UL 94	V0

Note

Nota per l'utilizzo	L'articolo è qualificato per applicazioni Ethernet CAT5 ed è pertanto adatto all'uso nei dispositivi IoT.
---------------------	---

Dimensioni

Disegno quotato	
Passo	2,5 mm
Larghezza [w]	7 mm
Altezza [h]	10 mm
Lunghezza [l]	17,55 mm
Altezza di installazione	8 mm
Lunghezza codoli a saldare [P]	2 mm
Dimensioni dei codoli	0,9 x 0,4 mm

Design del circuito stampato

Distanza codoli	2,5 mm
Diametro foro	1,1 mm

Controlli meccanici

PTQ 0,3/ 2-2,5-L THR R32 - Morsetto per circuiti stampati



1703375

<https://www.phoenixcontact.com/it/prodotti/1703375>

Controllo finale

Specifica di prova	DIN EN 60998-2-3 (VDE 0613-2-3):2005-03
Risultato	Prova superata

Prova di trazione

Specifica di prova	DIN EN 60999-1 (VDE 0609-1):2000-12
Sezione conduttore/tipo conduttore/forza di trazione valore nominale/valore reale	0,2 mm ² / rigido / > 10 N
	0,2 mm ² / flessibile / > 10 N

Controlli elettrici

Test temperatura ambientale

Specifica di prova	DIN EN 60998-1 (VDE 0613-1):2005-03
Requisito verifica di riscaldamento	Aumento di temperatura ≤ 45 K

Resistenza alla corrente di breve durata

Specifica di prova	DIN EN 60998-2-3 (VDE 0613-2-3):2005-03
--------------------	---

Resistenza di isolamento

Specifica di prova	DIN EN 60512-3-1:2003-01
Resistenza di isolamento tra poli contigui	> 5 MΩ

Cicli di temperatura

Specifica di prova	DIN EN 60998-2-3 (VDE 0613-2-3):2005-03
Risultato	Prova superata

Distanze di isolamento in aria e superficiale |

Specifica di prova	DIN EN 60664-1 (VDE 0110-1):2008-01
Gruppo materiale isolante	IIIa
Resistenza alle correnti superficiali (DIN EN 60112 (VDE 0303-11))	CTI 175
Tensione di isolamento di nominale (III/3)	160 V
Tensione impulsiva nominale (III/3)	2,5 kV
valore minimo della distanza di isolamento in aria - campo disomogeneo (III/3)	1,5 mm
valore minimo della distanza di isolamento superficiale (III/3)	2,5 mm
Tensione di isolamento di nominale (III/2)	160 V
Tensione impulsiva nominale (III/2)	2,5 kV
valore minimo della distanza di isolamento in aria - campo disomogeneo (III/2)	1,5 mm
valore minimo della distanza di isolamento superficiale (III/2)	1,6 mm
Tensione di isolamento di nominale (II/2)	200 V
Tensione impulsiva nominale (II/2)	2,5 kV
valore minimo della distanza di isolamento in aria - campo disomogeneo (II/2)	1,5 mm
valore minimo della distanza di isolamento superficiale (II/2)	2 mm

Condizioni ambientali e della vita elettrica

PTQ 0,3/ 2-2,5-L THR R32 - Morsetto per circuiti stampati

1703375

<https://www.phoenixcontact.com/it/prodotti/1703375>

Urti

Specifica di prova	DIN EN 60068-2-27 (VDE 0468-2-27):2010-02
Forma d'urto	Semisinusoidale
Accelerazione	15g
Durata urti	11 ms
Direzioni di prova	Asse X, Y e Z

Applicazioni ferroviarie urti

Accelerazione	15g
Durata urti	11 ms
Direzioni di prova	Asse X, Y e Z

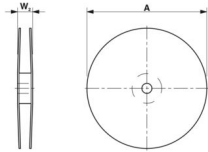
Prova al filo incandescente

Specifica di prova	DIN EN 60998-1 (VDE 0613-1):2005-03
Durata di applicazione	5 s

Condizioni ambientali

Temperatura ambiente (stoccaggio/trasporto)	-40 °C ... 70 °C
Umidità dell'aria relativa (trasporto e stoccaggio)	30 % ... 70 %
Temperatura ambiente (montaggio)	-5 °C ... 100 °C
Temperatura ambiente (esercizio)	-40 °C ... 100 °C (A seconda della curva della portata di corrente/curva di declassamento)

Informazioni sull'imballaggio

Disegno quotato	
Confezione	Nastro larghezza 32 mm
Larghezza nastro [W]	32 mm
Misura esterna bobina [W2]	≤ 38,4 mm
Diametro bobina [A]	≤ 330 mm
Tipo di confezionamento	Sacchetto trasparente

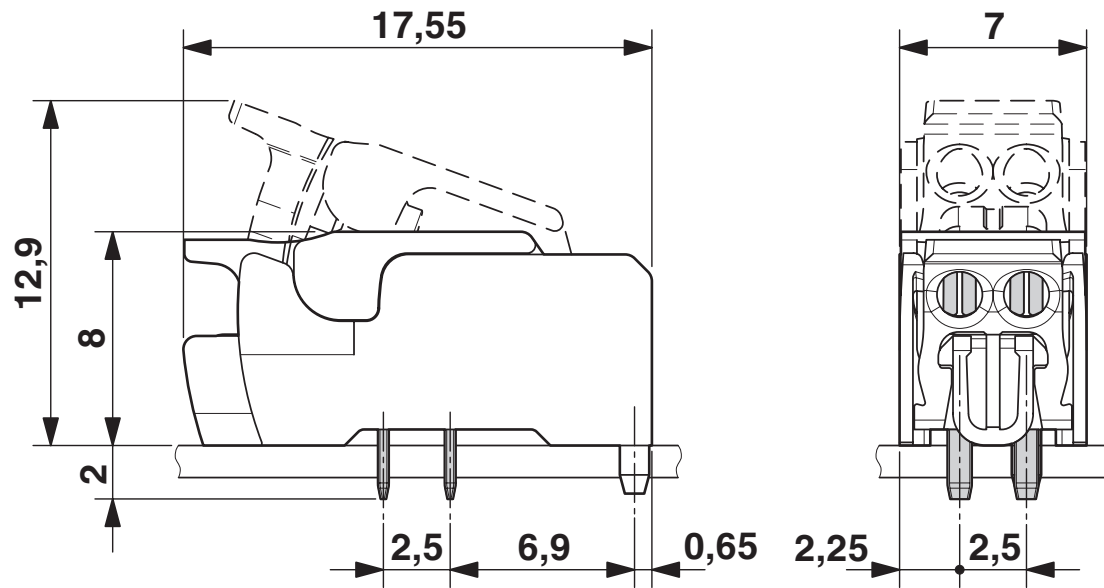
PTQ 0,3/ 2-2,5-L THR R32 - Morsetto per circuiti stampati

1703375

<https://www.phoenixcontact.com/it/prodotti/1703375>

Disegni

Disegno quotato

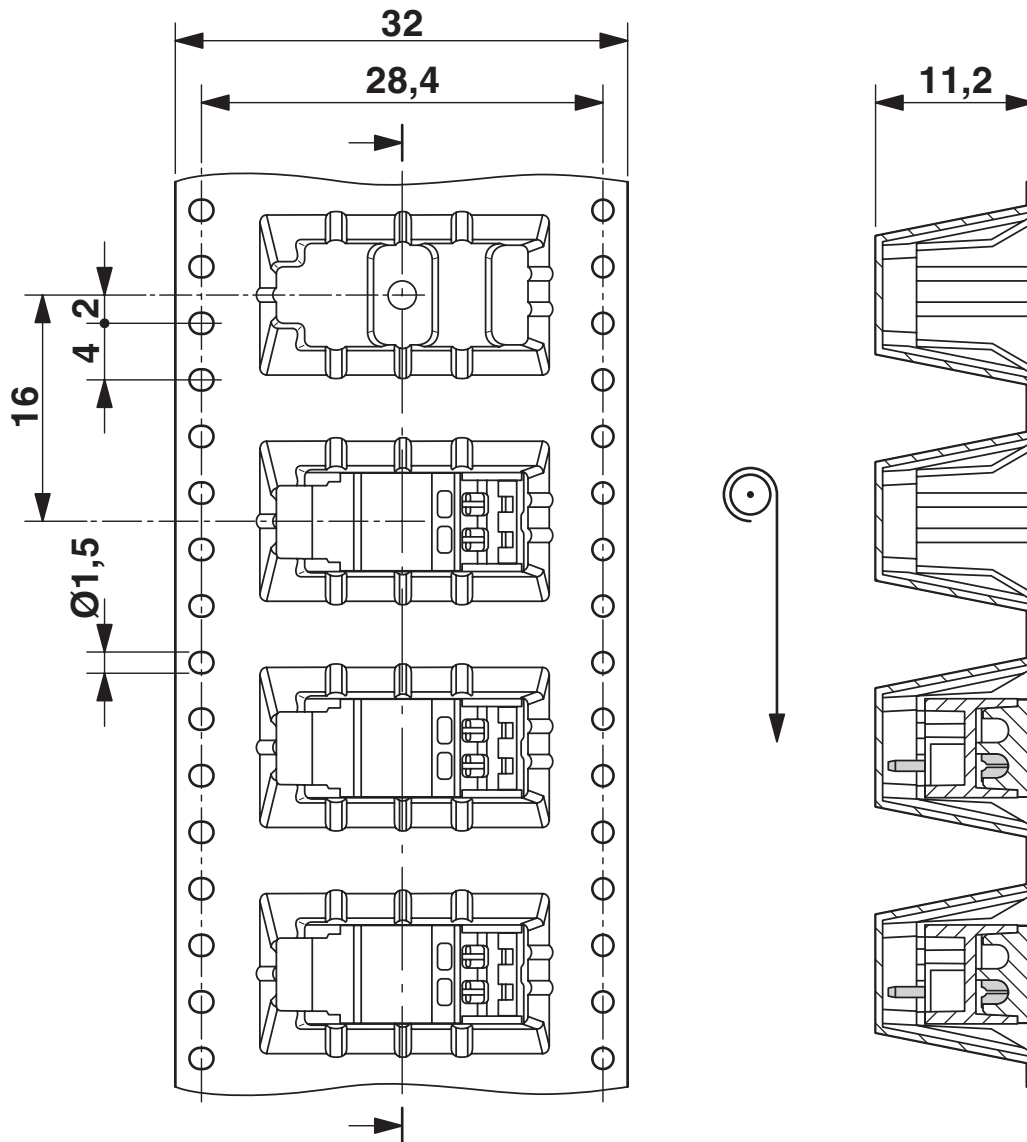


PTQ 0,3/ 2-2,5-L THR R32 - Morsetto per circuiti stampati

1703375

<https://www.phoenixcontact.com/it/prodotti/1703375>

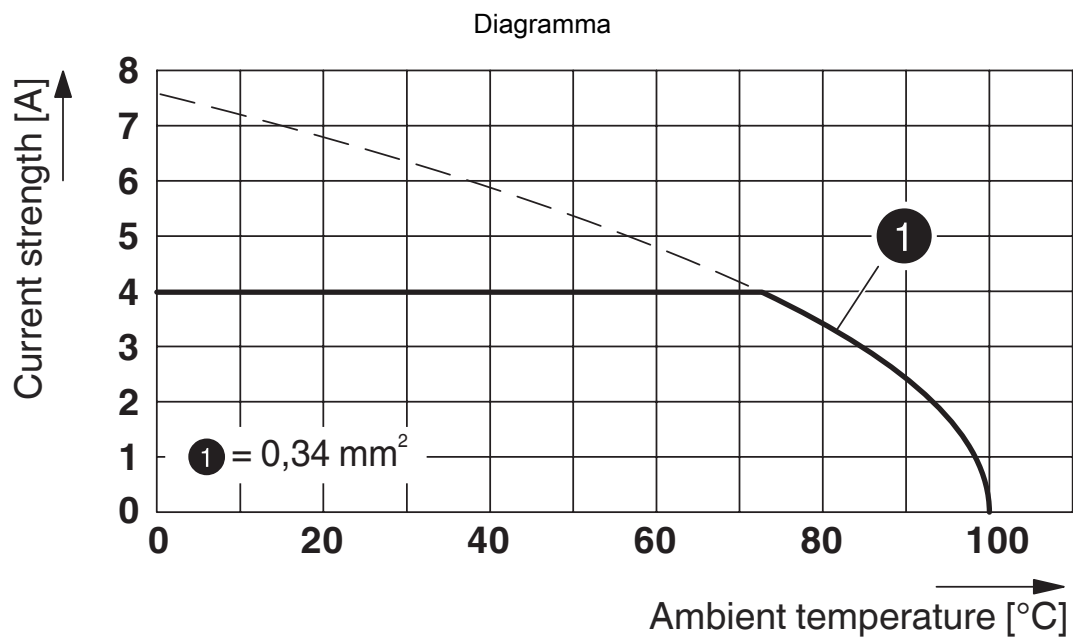
Disegno quotato



PTQ 0,3/ 2-2,5-L THR R32 - Morsetto per circuiti stampati

1703375

<https://www.phoenixcontact.com/it/prodotti/1703375>



Tipo: PTQ 0,3/..-2,5(-L) THR R32

PTQ 0,3/ 2-2,5-L THR R32 - Morsetto per circuiti stampati





1703375

<https://www.phoenixcontact.com/it/prodotti/1703375>

Omologazioni

To download certificates, visit the product detail page: <https://www.phoenixcontact.com/it/prodotti/1703375>

 cULus Recognized ID omologazione: E60425-20110108				
	Tensione nominale U_N	Corrente nominale I_N	Sezione AWG	Sezione mm^2
B	150 V	2 A	24	-

 Perizia VDE con monitoraggio produzione ID omologazione: 40034315				
	Tensione nominale U_N	Corrente nominale I_N	Sezione AWG	Sezione mm^2
keine	130 V	4 A	-	- 0,2

PTQ 0,3/ 2-2,5-L THR R32 - Morsetto per circuiti stampati



1703375

<https://www.phoenixcontact.com/it/prodotti/1703375>

Classifiche

ECLASS

ECLASS-13.0	27460101
ECLASS-15.0	27460101

ETIM

ETIM 10.0	EC002643
-----------	----------

UNSPSC

UNSPSC 21.0	39121400
-------------	----------

PTQ 0,3/ 2-2,5-L THR R32 - Morsetto per circuiti stampati



1703375

<https://www.phoenixcontact.com/it/prodotti/1703375>

Environmental product compliance

EU RoHS

Soddisfa i requisiti della direttiva RoHS	Sì, Nessuna deroga
---	--------------------

China RoHS

Environment friendly use period (EFUP)	EFUP-E
	Nessuna sostanza pericolosa al di sopra dei valori limite

EU REACH SVHC

Avviso di sostanza candidata REACH (n. CAS)	Nessuna sostanza con una percentuale di massa maggiore dello 0,1%
---	---

Phoenix Contact 2026 © - Tutti i diritti riservati
<https://www.phoenixcontact.com>

PHOENIX CONTACT S.p.a.
Via Bellini, 39/41
20095 Cusano Milanino (MI)
+39 02 660591
info_it@phoenixcontact.com