

SACC-M12FS-5CON-PG11-DUO - Connettore



1694596

<https://www.phoenixcontact.com/it/prodotti/1694596>

Si prega di notare che i dati visualizzati in questo PDF sono stati generati dal nostro catalogo online. I dati completi sono disponibili nella documentazione per l'utente. Si applicano le condizioni generali di utilizzo per i download.



Connettore, Universale, 5-poli, Femmina diritto M12, codifica: A, Connessione a vite, materiale zigrinato: Plastica, connessione a vite per cavo Pg11-DUO, diametro esterno conduttore 2,1 mm ... 3 mm / 4 mm ... 5,2 mm

I vantaggi

- Utilizzo sicuro sul campo grazie all'elevata protezione
- Connessione a vite: connessione affermata per un'ampia gamma di conduttori diversi
- Risparmio di spazio: connessione di due sensori a un connettore con guarnizione multipla

Dati commerciali

Codice articolo	1694596
Pezzi/conf.	1 Pezzi
Quantità di ordinazione minima	1 Pezzi
Nota	Produzione su ordinazione (non è possibile effettuare resi)
Codice vendita	AF2CAA
Codice prodotto	AF2CAA
GTIN	4017918457099
Peso per pezzo (confezione inclusa)	22,1 g
Peso per pezzo (confezione esclusa)	22 g
Numero tariffa doganale	85366990
Paese di origine	DE

Dati tecnici

Note

Nota per il montaggio	IMPORTANTE: Per la posa dei cavi, fare attenzione ai raggi di curvatura ammessi, perché le forze di flessione eccessive danneggiano il grado di protezione. Scaricare il connettore da carichi meccanici, ad es. con fascette per cavi.
-----------------------	--

Montaggio

Nota per il montaggio	A questo connettore è allegata una guarnizione rispettivamente per diametro esterno cavo grande e piccolo.
-----------------------	--

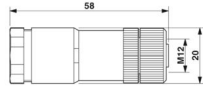
Caratteristiche articolo

Tipo di prodotto	Connettori circolari (lato cavi)
Numero di poli	5
Numero uscite cavi	2
Schermato	no
Codifica	A
Uscita cavo	diritto
Connessione a vite Pg	Pg11

Caratteristiche di isolamento

Categoria di sovratensione	II
Grado d'inquinamento	3

Dimensioni

Disegno quotato	
Lunghezza	58 mm

Misure esterne

Diametro esterno	2x 2,1 mm ... 3 mm (in caso di utilizzo della guarnizione per diametro esterno cavo piccolo) 2x 4 mm ... 5,2 mm (per l'utilizzo della guarnizione per diametro esterno cavo grande)
------------------	--

Custodia

Diametro custodia	20 mm
-------------------	-------

Indicazioni materiale

Materiale guarnizione	NBR
Materiale impugnatura	PA
Materiale contatto	CuZn

SACC-M12FS-5CON-PG11-DUO - Connettore



1694596

<https://www.phoenixcontact.com/it/prodotti/1694596>

Materiale superficie contatti	CuSnZn
Materiale inserto portacontatti	PA
Materiale connessione a vite	Plastica

Dati di collegamento

Connessione conduttori

Collegamento	Connessione a vite
Sezione di collegamento	0,25 mm ² ... 0,75 mm ² (senza capocorda)
	0,14 mm ² ... 0,75 mm ² (con capocorda)
	0,25 mm ² ... 0,75 mm ² (rigido)
Sezione di connessione AWG	24 ... 18 (senza capocorda)
	26 ... 20 (con capocorda)
Lunghezza di spelatura nei singoli conduttori	5 mm
Coppia di serraggio	0,4 Nm (Ghiera M12)
	0,8 Nm ... 1 Nm
	0,2 Nm (Morsetti a vite)

Caratteristiche elettriche

Tensione impulsiva di dimensionamento	1,5 kV
Resistenza di contatto	≤ 8 mΩ
Resistenza di isolamento	≥ 100 MΩ
Tensione nominale U _N	48 V AC
	60 V DC
Corrente nominale I _N	4 A

Caratteristiche meccaniche

Dati meccanici

Cicli di manovra	≥ 50
------------------	------

Connettori

Connessione 1

Struttura testa	Femmina
Uscita cavo testa	diritto
Tipo di filettatura testa	M12
Codifica	A

Cavo / linea

Tipo di segnale/categoria	Universale
Lunghezza del tratto da spelare dei fili singoli	5 mm

Condizioni ambientali e della vita elettrica

Condizioni ambientali

Grado di protezione	IP67
---------------------	------

SACC-M12FS-5CON-PG11-DUO - Connettore



1694596

<https://www.phoenixcontact.com/it/prodotti/1694596>

Temperatura ambiente (esercizio) (Connettore maschio/femmina)

-40 °C ... 85 °C (connettore / connectore femmina)
--

Normative e prescrizioni

M12

Definizione norma

Connettore M12

Norme/disposizioni

IEC 61076-2-101

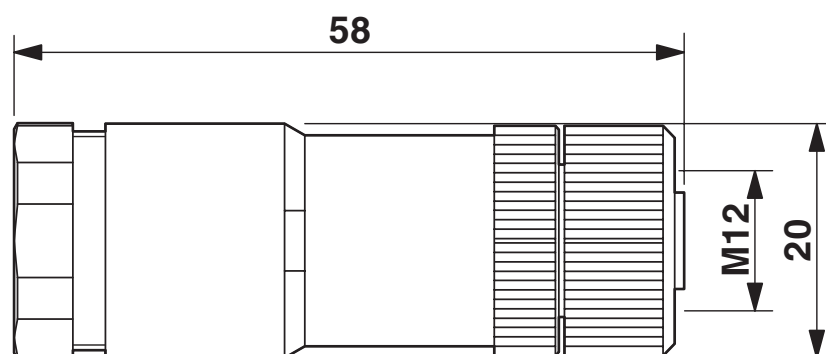
SACC-M12FS-5CON-PG11-DUO - Connettore

1694596

<https://www.phoenixcontact.com/it/prodotti/1694596>

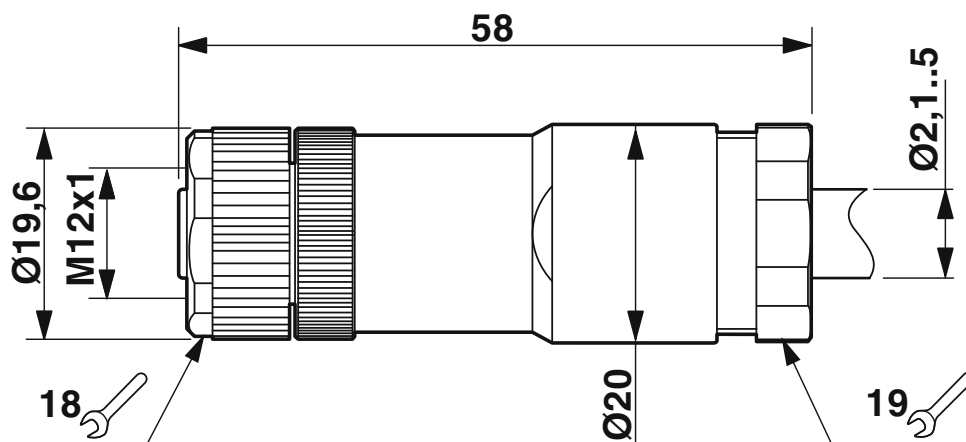
Disegni

Disegno quotato



Connettore femmina M12 x 1, diritto

Disegno quotato



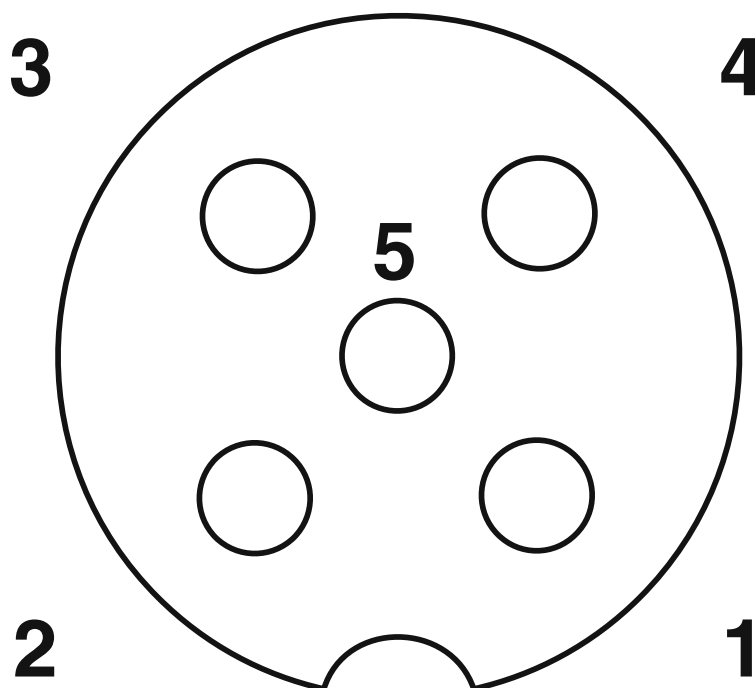
Connettore femmina M12 x 1, diritto

Disegno schema



Lato collegamento cavo M12 (attacco a vite)

Disegno schema



Pinning connettore femmina M12, 5 poli, codifica A, lato femmina

SACC-M12FS-5CON-PG11-DUO - Connettore




1694596

<https://www.phoenixcontact.com/it/prodotti/1694596>

Omologazioni

To download certificates, visit the product detail page: <https://www.phoenixcontact.com/it/prodotti/1694596>

 cUL Recognized ID omologazione: FILE E 221474				
	Tensione nominale U_N	Corrente nominale I_N	Sezione AWG	Sezione mm^2
keine				
	60 V	4 A	-	-

 UL Recognized ID omologazione: FILE E 221474				
	Tensione nominale U_N	Corrente nominale I_N	Sezione AWG	Sezione mm^2
keine				
	60 V	4 A	-	-

SACC-M12FS-5CON-PG11-DUO - Connettore



1694596

<https://www.phoenixcontact.com/it/prodotti/1694596>

Classifiche

ECLASS

ECLASS-13.0	27440116
ECLASS-15.0	27440116

ETIM

ETIM 10.0	EC002635
-----------	----------

UNSPSC

UNSPSC 21.0	39121400
-------------	----------

1694596

<https://www.phoenixcontact.com/it/prodotti/1694596>

Environmental product compliance

EU RoHS

Soddisfa i requisiti della direttiva RoHS	Sì
con eccezione delle deroghe, se note	6(c)

China RoHS

Environment friendly use period (EFUP)	EFUP-50
	Una tabella per la dichiarazione China RoHS in base all'articolo è disponibile nell'area di download di ciascun articolo alla voce "Dichiarazione del produttore". Per tutti gli articoli con EFUP-E non viene allestita né richiesta alcuna tabella per la dichiarazione China RoHS.

EU REACH SVHC

Avviso di sostanza candidata REACH (n. CAS)	Lead(n. CAS: 7439-92-1)
SCIP	6620722d-6e83-4b20-801c-c4ed6bd17206

EF3.1 Cambiamento climatico

CO2e kg	0,77 kg CO2e
---------	--------------

Phoenix Contact 2026 © - Tutti i diritti riservati
<https://www.phoenixcontact.com>

PHOENIX CONTACT S.p.a.
 Via Bellini, 39/41
 20095 Cusano Milanino (MI)
 +39 02 660591
info_it@phoenixcontact.com