

VS-15-ST-DSUB-3P - Inserto portacontatti D-SUB



1688201

<https://www.phoenixcontact.com/it/prodotti/1688201>

Si prega di notare che i dati visualizzati in questo PDF sono stati generati dal nostro catalogo online. I dati completi sono disponibili nella documentazione per l'utente. Si applicano le condizioni generali di utilizzo per i download.

Inserto portacontatti D-SUB, grandezza linguetta 2, alloggiamento per 3 contatti combinati, tipo contatto maschio, diritto, fissaggio mediante foro 3 mm, per telai da incasso e mobili VS-15-...



I vantaggi

- Compatibile con custodia protettiva IP67 e telaio di montaggio
- Montaggio estremamente semplice

Dati commerciali

Codice articolo	1688201
Pezzi/conf.	100 Pezzi
Quantità di ordinazione minima	100 Pezzi
Nota	Produzione su ordinazione (non è possibile effettuare resi)
Codice vendita	ABNCAA
Codice prodotto	ABNCAA
GTIN	4017918179601
Peso per pezzo (confezione inclusa)	6,7 g
Peso per pezzo (confezione esclusa)	5,61 g
Numero tariffa doganale	85366990
Paese di origine	DE

VS-15-ST-DSUB-3P - Inserto portacontatti D-SUB



1688201

<https://www.phoenixcontact.com/it/prodotti/1688201>

Dati tecnici

Note

Istruzioni per l'ordine:	I contatti devono essere ordinati separatamente, dal momento che non sono inclusi nella dotazione degli inserti.
--------------------------	--

Caratteristiche articolo

Tipo di prodotto	Inserto contatti
Tipo	D-SUB
Numero di poli	3
Piano d'inserimento	D-SUB
Schermato	no

Caratteristiche elettriche

Mezzo trasmissivo	Rame
-------------------	------

Dati di collegamento

Collegamento	D-SUB
--------------	-------

Dimensioni

Larghezza	12,4 mm
Altezza	12,93 mm
Lunghezza	39,52 mm

Indicazioni materiale

Classe di combustibilità a norma UL 94	V0
Materiale custodia	Acciaio giallo cromato
Materiale contatto	Lega di rame
Materiale superficie contatti	Oro su nickel
Materiale inserto portacontatti	PBTP

Caratteristiche meccaniche

Dati meccanici

Cicli di manovra	≥ 500
------------------	-------

Condizioni ambientali e della vita elettrica

Condizioni ambientali

Grado di protezione	IP20
Temperatura ambiente (esercizio)	-55 °C ... 125 °C

Montaggio

Tipo di montaggio	Foro
-------------------	------

VS-15-ST-DSUB-3P - Inserto portacontatti D-SUB

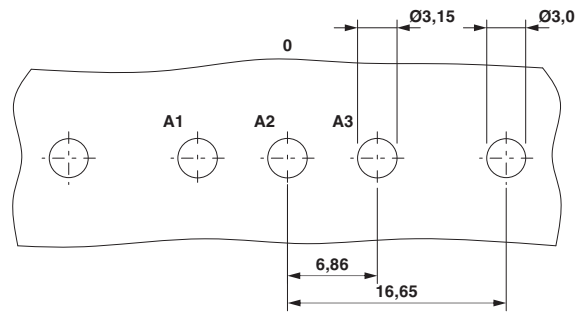
1688201

<https://www.phoenixcontact.com/it/prodotti/1688201>



Disegni

Dima di forat./geometria di pad di saldat.



Dima di foratura

VS-15-ST-DSUB-3P - Insetto portacontatti D-SUB



1688201

<https://www.phoenixcontact.com/it/prodotti/1688201>

Omologazioni

🔗 To download certificates, visit the product detail page: <https://www.phoenixcontact.com/it/prodotti/1688201>



UL Recognized

ID omologazione: E118976

VS-15-ST-DSUB-3P - Insetto portacontatti D-SUB



1688201

<https://www.phoenixcontact.com/it/prodotti/1688201>

Classifiche

ECLASS

ECLASS-13.0	27440302
ECLASS-15.0	27440323

ETIM

ETIM 10.0	EC001132
-----------	----------

UNSPSC

UNSPSC 21.0	39121400
-------------	----------

VS-15-ST-DSUB-3P - Insetto portacontatti D-SUB



1688201

<https://www.phoenixcontact.com/it/prodotti/1688201>

Environmental product compliance

EU RoHS

Soddisfa i requisiti della direttiva RoHS

Sì, Nessuna deroga

China RoHS

Environment friendly use period (EFUP)

EFUP-E

Nessuna sostanza pericolosa al di sopra dei valori limite

EU REACH SVHC

Avviso di sostanza candidata REACH (n. CAS)

Nessuna sostanza con una percentuale di massa maggiore dello 0,1%

Phoenix Contact 2026 © - Tutti i diritti riservati
<https://www.phoenixcontact.com>

PHOENIX CONTACT S.p.a.
Via Bellini, 39/41
20095 Cusano Milanino (MI)
+39 02 660591
info_it@phoenixcontact.com