

# HC-M-02-CT-M-35 - Modulo portacontatti



1684766

<https://www.phoenixcontact.com/it/prodotti/1684766>

Si prega di notare che i dati visualizzati in questo PDF sono stati generati dal nostro catalogo online. I dati completi sono disponibili nella documentazione per l'utente. Si applicano le condizioni generali di utilizzo per i download.



Modulo portacontatti, numero poli: 2, contatti di potenza: 2, contatti di comando: 0, Spina, Connessione a crimpare, 1000 V, 100 A, 10 mm<sup>2</sup> ... 35 mm<sup>2</sup>, applicazione: Potenza, senza contatti a crimpare

## Dati commerciali

Codice articolo	1684766
Pezzi/conf.	1 Pezzi
Quantità di ordinazione minima	1 Pezzi
Nota	Produzione su ordinazione (non è possibile effettuare resi)
Codice vendita	AF7ACE
Codice prodotto	AF7ACE
GTIN	4067923240780
Peso per pezzo (confezione inclusa)	23,22 g
Peso per pezzo (confezione esclusa)	23,22 g
Numero tariffa doganale	85389099
Paese di origine	DE

## Dati tecnici

### Montaggio

Nota per il montaggio	L'uso prevede l'installazione in una custodia con grado di protezione IP54 o superiore
-----------------------	--

### Caratteristiche articolo

Tipo di prodotto	Inserto portacontatti modulare
Serie	HC-M-02
Applicazione	Potenza
Numero di poli	2
Piano d'inserimento	2
Numero di punti di connessione modulo	2
Numero contatti di potenza	2
Numero contatti di comando	0
Tipo contatto	tornito

### Dati di collegamento

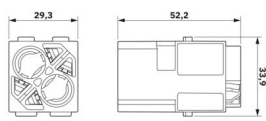
#### Tecnologia di connessione

Tecnica di connessione	Connessione a crimpare
------------------------	------------------------

#### Connessione conduttori

Sezione di collegamento	10 mm <sup>2</sup> ... 35 mm <sup>2</sup> (La sezione indicata si riferisce alla sezione geometrica del cavo usato)
Sezione di collegamento AWG	8 ... 2 (La sezione indicata si riferisce alla sezione geometrica del cavo usato)

### Dimensioni

Disegno quotato	
Larghezza	34 mm
Altezza	52,3 mm
Lunghezza	29,5 mm

### Caratteristiche elettriche

Tensione di dimensionamento (III/3)	1000 V
Tensione impulsiva di dimensionamento (III/2)	8 kV
Tensione impulsiva di dimensionamento (III/3)	8 kV
Corrente nominale	100 A

### Caratteristiche meccaniche

# HC-M-02-CT-M-35 - Modulo portacontatti



1684766

<https://www.phoenixcontact.com/it/prodotti/1684766>

## Dati meccanici

Cicli di manovra	≥ 500
------------------	-------

## Indicazioni materiale

Materiale contatto	Lega di rame
Materiale superficie contatti	Ag
Materiale inserto portacontatti	PC
Norme / Disposizioni	PC

## Condizioni ambientali e della vita elettrica

### Condizioni ambientali

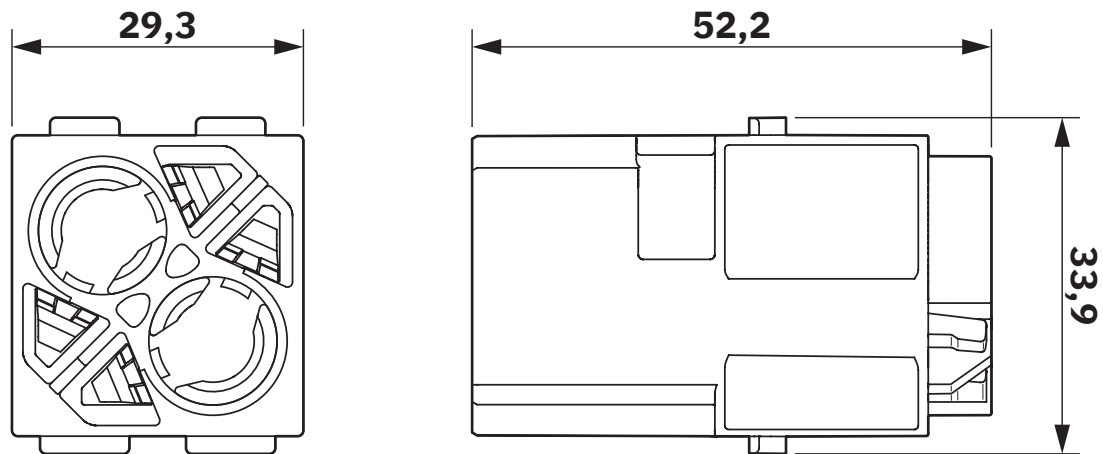
Temperatura ambiente (esercizio)	-40 °C ... 125 °C
----------------------------------	-------------------

1684766

<https://www.phoenixcontact.com/it/prodotti/1684766>

## Disegni

Disegno quotato



Inserto portacontatti maschio

Diagramma

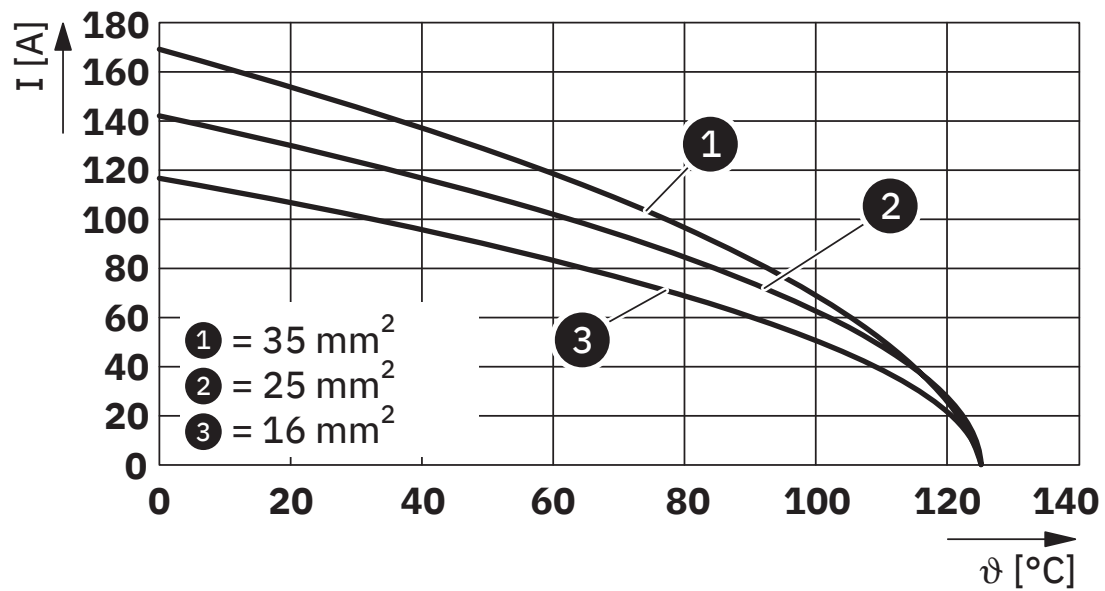


Diagramma derating

1684766

<https://www.phoenixcontact.com/it/prodotti/1684766>

## Classifiche

### ECLASS

ECLASS-13.0	27440217
ECLASS-15.0	27440217

### ETIM

ETIM 10.0	EC000438
-----------	----------

### UNSPSC

UNSPSC 21.0	39121400
-------------	----------

1684766

<https://www.phoenixcontact.com/it/prodotti/1684766>

## Environmental product compliance

### EU RoHS

Soddisfa i requisiti della direttiva RoHS	Sì, Nessuna deroga
---	--------------------

### China RoHS

Environment friendly use period (EFUP)	EFUP-E
	Nessuna sostanza pericolosa al di sopra dei valori limite

### EU REACH SVHC

Avviso di sostanza candidata REACH (n. CAS)	Nessuna sostanza con una percentuale di massa maggiore dello 0,1%
---	---

Phoenix Contact 2026 © - Tutti i diritti riservati  
<https://www.phoenixcontact.com>

PHOENIX CONTACT S.p.a.  
Via Bellini, 39/41  
20095 Cusano Milanino (MI)  
+39 02 660591  
[info\\_it@phoenixcontact.com](mailto:info_it@phoenixcontact.com)