

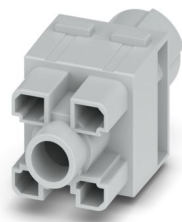
HC-M-01-CT-F-70 - Modulo portacontatti



1683511

<https://www.phoenixcontact.com/it/prodotti/1683511>

Si prega di notare che i dati visualizzati in questo PDF sono stati generati dal nostro catalogo online. I dati completi sono disponibili nella documentazione per l'utente. Si applicano le condizioni generali di utilizzo per i download.



Modulo portacontatti, numero poli: 1, contatti di potenza: 1, contatti di comando: 0, Femmina, Connessione a crimpare, 1000 V, 200 A, 16 mm² ... 70 mm², applicazione: Potenza, senza contatti a crimpare

Dati commerciali

Codice articolo	1683511
Pezzi/conf.	1 Pezzi
Quantità di ordinazione minima	1 Pezzi
Nota	Produzione su ordinazione (non è possibile effettuare resi)
Codice vendita	AF7ACE
Codice prodotto	AF7ACE
GTIN	4067923237995
Peso per pezzo (confezione inclusa)	22,7 g
Peso per pezzo (confezione esclusa)	22 g
Numero tariffa doganale	85389099
Paese di origine	DE

Dati tecnici

Montaggio

Nota per il montaggio	L'uso prevede l'installazione in una custodia con grado di protezione IP54 o superiore
-----------------------	----------------------------------------------------------------------------------------

Caratteristiche articolo

Tipo di prodotto	Inserto portacontatti modulare
Serie	HC-M-01
Applicazione	Potenza
Numero di poli	1
Piano d'inserimento	1
Numero di punti di connessione modulo	2
Numero contatti di potenza	1
Numero contatti di comando	0
Tipo contatto	tornito

Dati di collegamento

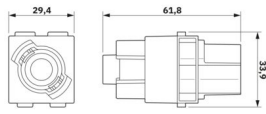
Tecnologia di connessione

Tecnica di connessione	Connessione a crimpare
------------------------	------------------------

Connessione conduttori

Sezione di collegamento	16 mm ² ... 70 mm ² (La sezione indicata si riferisce alla sezione geometrica del cavo usato)
Sezione di collegamento AWG	6 ... 2/0 (La sezione indicata si riferisce alla sezione geometrica del cavo usato)

Dimensioni

Disegno quotato	
Larghezza	34 mm
Altezza	61,8 mm
Lunghezza	29,5 mm

Caratteristiche meccaniche

Diametro contatto	9,5 mm
-------------------	--------

Caratteristiche elettriche

Tensione di dimensionamento (III/3)	1000 V
Tensione impulsiva di dimensionamento	8 kV
Corrente nominale	200 A

1683511

<https://www.phoenixcontact.com/it/prodotti/1683511>

Caratteristiche meccaniche

Dati meccanici

Cicli di manovra	≥ 500
------------------	-------

Indicazioni materiale

Materiale contatto	Lega di rame
Materiale superficie contatti	Ag
Materiale inserto portacontatti	PC
Norme / Disposizioni	PC

Condizioni ambientali e della vita elettrica

Condizioni ambientali

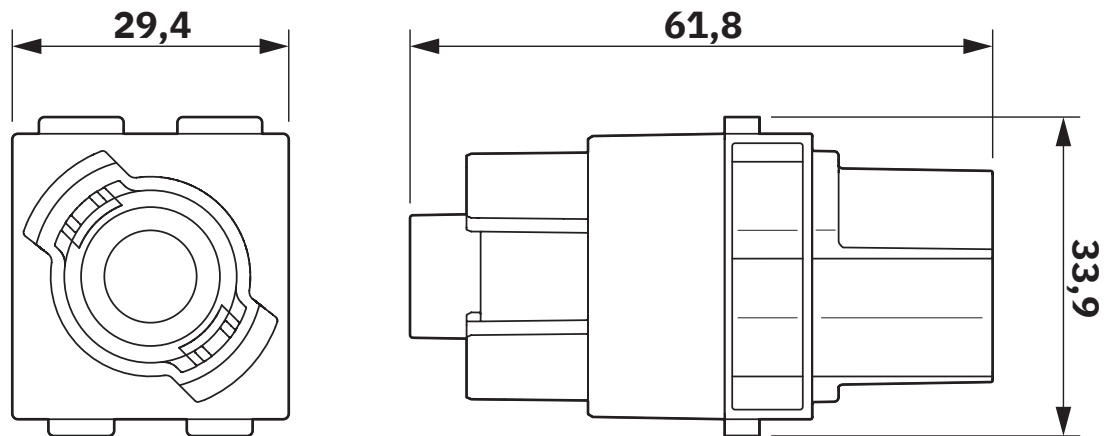
Temperatura ambiente (esercizio)	-40 °C ... 125 °C
----------------------------------	-------------------

1683511

<https://www.phoenixcontact.com/it/prodotti/1683511>

Disegni

Disegno quotato



Inserto portacontatti femmina

Diagramma

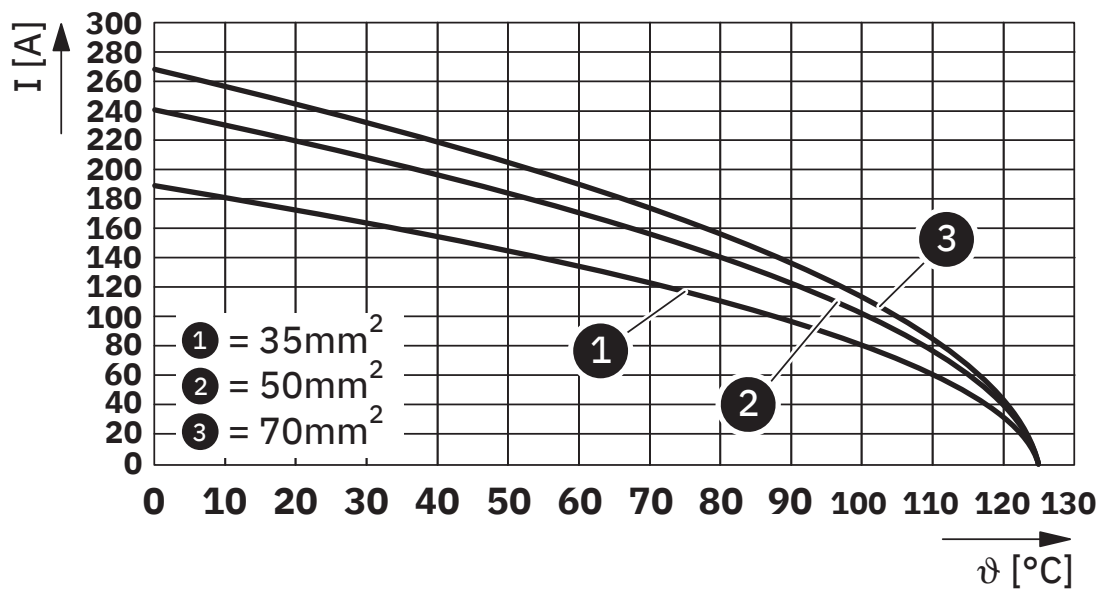


Diagramma derating

HC-M-01-CT-F-70 - Modulo portacontatti



1683511

<https://www.phoenixcontact.com/it/prodotti/1683511>

Classifiche

ECLASS

ECLASS-13.0	27440217
ECLASS-15.0	27440217

ETIM

ETIM 10.0	EC000438
-----------	----------

UNSPSC

UNSPSC 21.0	39121400
-------------	----------

1683511

<https://www.phoenixcontact.com/it/prodotti/1683511>

Environmental product compliance

EU RoHS

Soddisfa i requisiti della direttiva RoHS

Sì, Nessuna deroga

China RoHS

Environment friendly use period (EFUP)

EFUP-E

Nessuna sostanza pericolosa al di sopra dei valori limite

EU REACH SVHC

Avviso di sostanza candidata REACH (n. CAS)

Nessuna sostanza con una percentuale di massa maggiore dello 0,1%

Phoenix Contact 2026 © - Tutti i diritti riservati
<https://www.phoenixcontact.com>

PHOENIX CONTACT S.p.a.
Via Bellini, 39/41
20095 Cusano Milanino (MI)
+39 02 660591
info_it@phoenixcontact.com