

SACC-M12FR-4CON-PG7 - Connettore



1681130

<https://www.phoenixcontact.com/it/prodotti/1681130>

Si prega di notare che i dati visualizzati in questo PDF sono stati generati dal nostro catalogo online. I dati completi sono disponibili nella documentazione per l'utente. Si applicano le condizioni generali di utilizzo per i download.



Connettore, Universale, 4-poli, Femmina angolato M12, codifica: A, Connessione a vite, materiale zigrinato: Plastica, connessione a vite per cavo Pg7, diametro esterno conduttore 4 mm ... 6 mm

I vantaggi

- Utilizzo sicuro sul campo grazie all'elevata protezione
- Connessione a vite: connessione affermata per un'ampia gamma di conduttori diversi

Dati commerciali

Codice articolo	1681130
Pezzi/conf.	1 Pezzi
Quantità di ordinazione minima	1 Pezzi
Nota	Produzione su ordinazione (non è possibile effettuare resi)
Codice vendita	AF2CAA
Codice prodotto	AF2CAA
GTIN	4017918157395
Peso per pezzo (confezione inclusa)	15,9 g
Peso per pezzo (confezione esclusa)	15,9 g
Numero tariffa doganale	85366990
Paese di origine	DE

Dati tecnici

Note

Nota per il montaggio

IMPORTANTE: Per la posa dei cavi, fare attenzione ai raggi di curvatura ammessi, perché le forze di flessione eccessive danneggiano il grado di protezione. Scaricare il connettore da carichi meccanici, ad es. con fascette per cavi.

Montaggio

Nota per il montaggio

Il pinning è orientabile con passo da 90° verso l'uscita cavo

Caratteristiche articolo

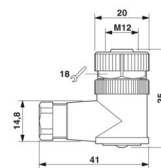
Tipo di prodotto	Connettori circolari (lato cavi)
Numero di poli	4
Numero uscite cavi	1
Schermato	no
Codifica	A
Uscita cavo	angolato
Connessione a vite Pg	Pg7

Caratteristiche di isolamento

Categoria di sovratensione	II
Grado d'inquinamento	3

Dimensioni

Disegno quotato



Lunghezza

35 mm

Misure esterne

Diametro esterno

4 mm ... 6 mm

Custodia

Diametro custodia

20 mm

Indicazioni materiale

Classe di combustibilità a norma UL 94	HB
Materiale guarnizione	NBR
Materiale impugnature	PA
Materiale contatto	CuZn
Materiale superficie contatti	CuSnZn

1681130

<https://www.phoenixcontact.com/it/prodotti/1681130>

Materiale inserto portacontatti	PA
Materiale connessione a vite	Plastica

Dati di collegamento

Connessione conduttori

Collegamento	Connessione a vite
Sezione di collegamento	0,25 mm ² ... 0,75 mm ² (senza capocorda)
	0,14 mm ² ... 0,75 mm ² (con capocorda)
	0,25 mm ² ... 0,75 mm ² (rigido)
Sezione di connessione AWG	24 ... 18 (senza capocorda)
	26 ... 20 (con capocorda)
Lunghezza di spelatura nei singoli conduttori	5 mm
Coppia di serraggio	0,4 Nm (Ghiera M12)
	0,2 Nm (Morsetti a vite)
	0,8 Nm ... 1 Nm (Vite di serraggio con custodia protettiva)

Caratteristiche elettriche

Tensione impulsiva di dimensionamento	2,5 kV
Resistenza di contatto	≤ 8 mΩ
Resistenza di isolamento	≥ 100 MΩ
Tensione nominale U _N	250 V AC
	250 V DC
Corrente nominale I _N	4 A

Caratteristiche meccaniche

Dati meccanici

Cicli di manovra	≥ 50
------------------	------

Connettori

Connessione 1

Struttura testa	Femmina
Uscita cavo testa	angolato
Tipo di filettatura testa	M12
Codifica	A

Cavo / linea

Tipo di segnale/categoria	Universale
Lunghezza del tratto da spelare dei fili singoli	5 mm

Condizioni ambientali e della vita elettrica

Condizioni ambientali

Grado di protezione	IP67
Temperatura ambiente (esercizio) (Connettore)	-40 °C ... 85 °C (connettore / connectore femmina)

SACC-M12FR-4CON-PG7 - Connettore



1681130

<https://www.phoenixcontact.com/it/prodotti/1681130>

maschio/femmina)

Normative e prescrizioni

M12

Definizione norma	Connettore M12
Norme/disposizioni	IEC 61076-2-101

SACC-M12FR-4CON-PG7 - Connettore

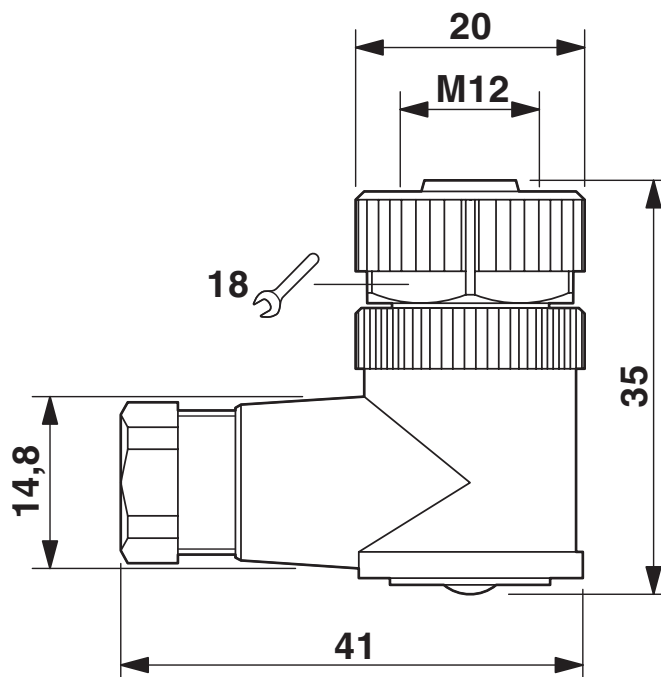
1681130

<https://www.phoenixcontact.com/it/prodotti/1681130>



Disegni

Disegno quotato



Connettore femmina M12 x 1, angolato

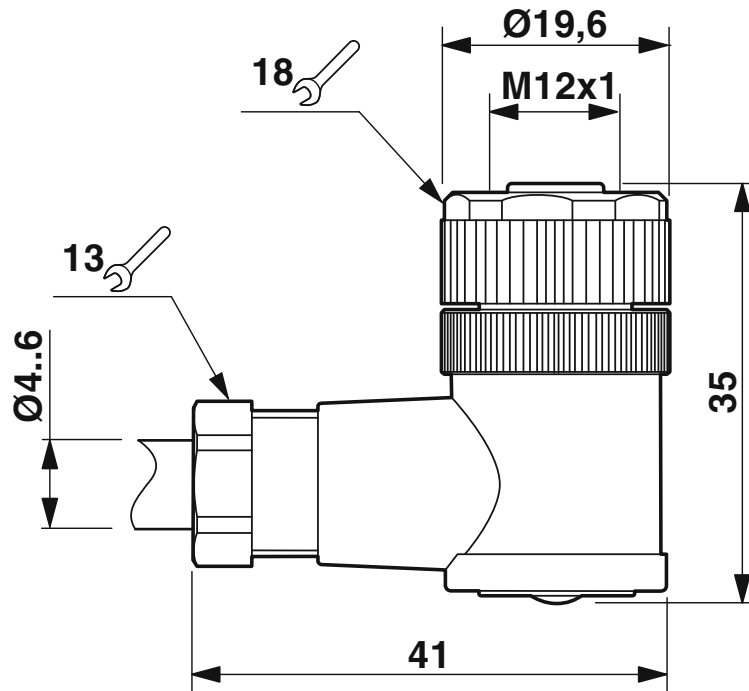
SACC-M12FR-4CON-PG7 - Connettore

1681130

<https://www.phoenixcontact.com/it/prodotti/1681130>

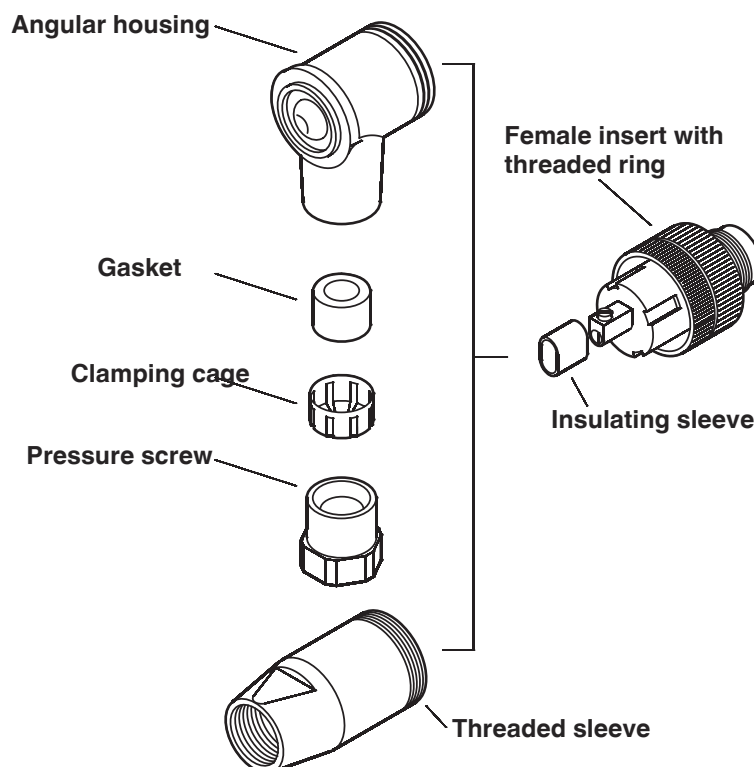


Disegno quotato



Connettore femmina M12 x 1, angolato

Disegno schema

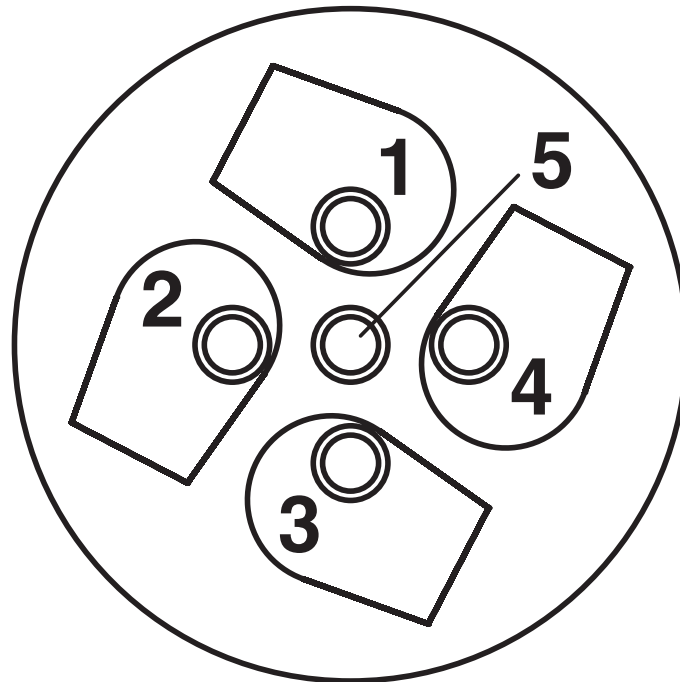


Connettore / connettore femmina M12

1681130

<https://www.phoenixcontact.com/it/prodotti/1681130>

Disegno schema



Lato collegamento cavo M12 (attacco a vite)

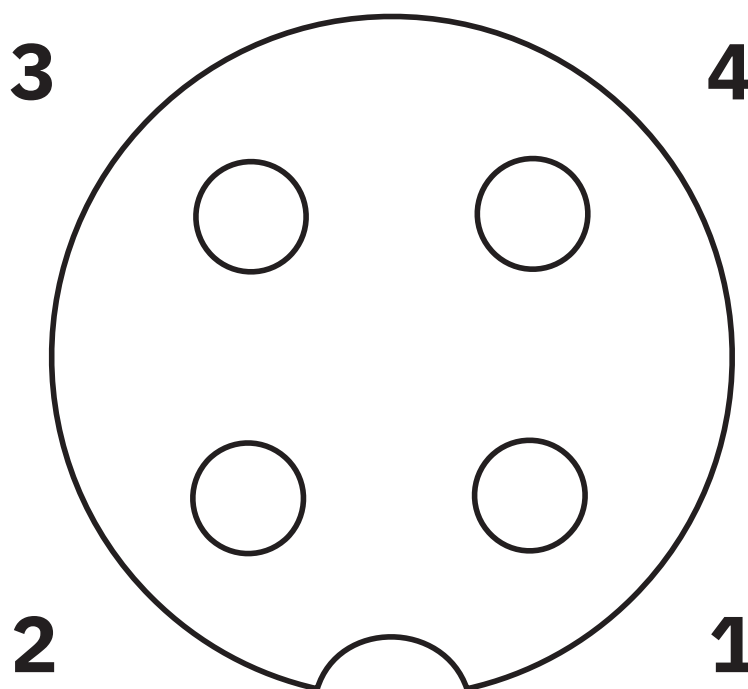
SACC-M12FR-4CON-PG7 - Connettore

1681130

<https://www.phoenixcontact.com/it/prodotti/1681130>



Disegno schema



Pinning connettore femmina M12, 4 poli, codifica A, lato femmina

SACC-M12FR-4CON-PG7 - Connettore





1681130

<https://www.phoenixcontact.com/it/prodotti/1681130>

Omologazioni

To download certificates, visit the product detail page: <https://www.phoenixcontact.com/it/prodotti/1681130>

 cUL Recognized ID omologazione: FILE E 221474				
	Tensione nominale U_N	Corrente nominale I_N	Sezione AWG	Sezione mm^2
keine				
	250 V	4 A	-	-

 UL Recognized ID omologazione: FILE E 221474				
	Tensione nominale U_N	Corrente nominale I_N	Sezione AWG	Sezione mm^2
keine				
	250 V	4 A	-	-

1681130

<https://www.phoenixcontact.com/it/prodotti/1681130>

Classifiche

ECLASS

ECLASS-13.0	27440116
ECLASS-15.0	27440116

ETIM

ETIM 10.0	EC002635
-----------	----------

UNSPSC

UNSPSC 21.0	39121400
-------------	----------

Environmental product compliance

EU RoHS

Soddisfa i requisiti della direttiva RoHS	Sì
con eccezione delle deroghe, se note	6(c)

China RoHS

Environment friendly use period (EFUP)	EFUP-50
	Una tabella per la dichiarazione China RoHS in base all'articolo è disponibile nell'area di download di ciascun articolo alla voce "Dichiarazione del produttore". Per tutti gli articoli con EFUP-E non viene allestita né richiesta alcuna tabella per la dichiarazione China RoHS.

EU REACH SVHC

Avviso di sostanza candidata REACH (n. CAS)	Lead(n. CAS: 7439-92-1)
SCIP	7959d31a-c96a-40a0-ac1b-87659f471f89

EF3.1 Cambiamento climatico

CO2e kg	0,441 kg CO2e
---------	---------------