

PROT-M12 - Tappo a vite

1680539

<https://www.phoenixcontact.com/it/prodotti/1680539>



Si prega di notare che i dati visualizzati in questo PDF sono stati generati dal nostro catalogo online. I dati completi sono disponibili nella documentazione per l'utente. Si applicano le condizioni generali di utilizzo per i download.



Tappo a vite M12 per connettori femmina M12 non occupati del cavo sensore/attuatore, box e connettori da incasso

I vantaggi

- Protezione affidabile di slot non occupati durante il trasporto e l'uso sul campo
- Protetto da spruzzi d'acqua e polvere
- Semplice montaggio con cacciavite

Dati commerciali

Codice articolo	1680539
Pezzi/conf.	5 Pezzi
Quantità di ordinazione minima	5 Pezzi
Nota	Produzione su ordinazione (non è possibile effettuare resi)
Codice vendita	AF3ZAX
Codice prodotto	AF3ZAX
GTIN	4017918163389
Peso per pezzo (confezione inclusa)	2 g
Peso per pezzo (confezione esclusa)	0,826 g
Numero tariffa doganale	39269097
Paese di origine	DE

PROT-M12 - Tappo a vite

1680539

<https://www.phoenixcontact.com/it/prodotti/1680539>



Dati tecnici

Note

Nota per l'utilizzo	Adatto anche a M12 Push-Pull.
---------------------	-------------------------------

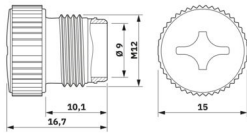
Caratteristiche articolo

Tipo di prodotto	Tappo a vite
Tipo di filettatura	M12

Dati di collegamento

Coppia di serraggio	0,4 Nm
---------------------	--------

Dimensioni

Disegno quotato	
Diametro	15 mm

Indicazioni materiale

Classe di combustibilità a norma UL 94	V0
Materiale connessione a vite	PA 6.6
Norme / Disposizioni	PA 6.6

Condizioni ambientali e della vita elettrica

Condizioni ambientali

Grado di protezione	IP65 IP67
Temperatura ambiente (esercizio) (Connettore maschio/femmina)	-40 °C ... 85 °C

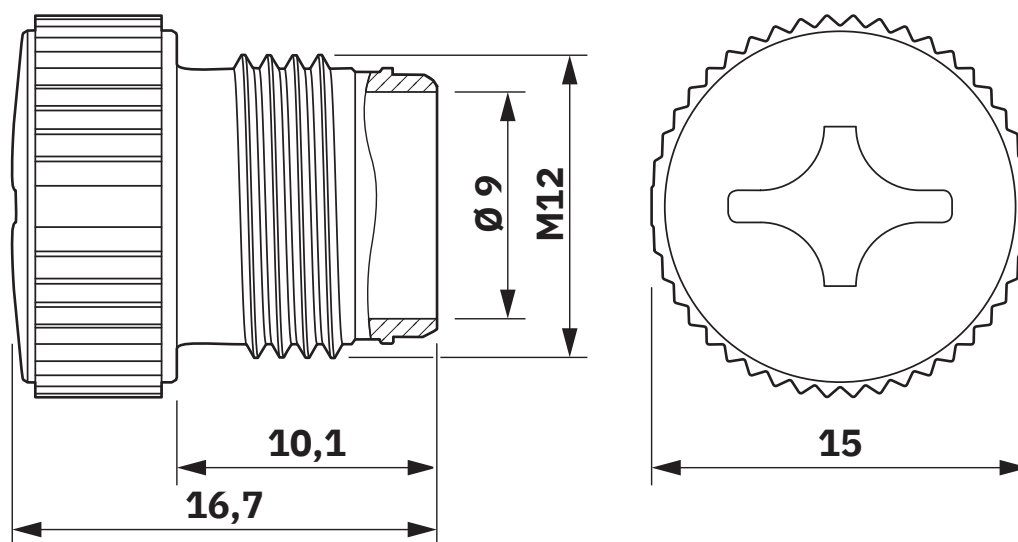
PROT-M12 - Tappo a vite

1680539

<https://www.phoenixcontact.com/it/prodotti/1680539>

Disegni

Disegno quotato



PROT-M12 - Tappo a vite

1680539

<https://www.phoenixcontact.com/it/prodotti/1680539>



Omologazioni

🔗 To download certificates, visit the product detail page: <https://www.phoenixcontact.com/it/prodotti/1680539>



UL Recognized

ID omologazione: E240868

PROT-M12 - Tappo a vite

1680539

<https://www.phoenixcontact.com/it/prodotti/1680539>



Classifiche

ECLASS

ECLASS-13.0	23111190
ECLASS-15.0	27440208

ETIM

ETIM 10.0	EC002943
-----------	----------

UNSPSC

UNSPSC 21.0	31261500
-------------	----------

PROT-M12 - Tappo a vite

1680539

<https://www.phoenixcontact.com/it/prodotti/1680539>



Environmental product compliance

EU RoHS

Soddisfa i requisiti della direttiva RoHS	Sì, Nessuna deroga
---	--------------------

China RoHS

Environment friendly use period (EFUP)	EFUP-E
	Nessuna sostanza pericolosa al di sopra dei valori limite

EU REACH SVHC

Avviso di sostanza candidata REACH (n. CAS)	Nessuna sostanza con una percentuale di massa maggiore dello 0,1%
---	---

EF3.1 Cambiamento climatico

CO2e kg	0,014 kg CO2e
---------	---------------

Phoenix Contact 2026 © - Tutti i diritti riservati
<https://www.phoenixcontact.com>

PHOENIX CONTACT S.p.a.
Via Bellini, 39/41
20095 Cusano Milanino (MI)
+39 02 660591
info_it@phoenixcontact.com