

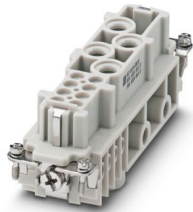
HC-K 4/8-EBUS - Inserto contatti



1679320

<https://www.phoenixcontact.com/it/prodotti/1679320>

Si prega di notare che i dati visualizzati in questo PDF sono stati generati dal nostro catalogo online. I dati completi sono disponibili nella documentazione per l'utente. Si applicano le condizioni generali di utilizzo per i download.



Inserto contatti, numero poli: 4+8+2PE, dimensioni: B24, contatti di potenza: 4, contatti di comando: 8, Femmina, Connessione a vite, 400 V, 80 A, 1,5 mm² ... 16 mm²

I vantaggi

- Resistente agli urti e alle vibrazioni secondo la norma DIN EN 61373

Dati commerciali

| | |
|-------------------------------------|---|
| Codice articolo | 1679320 |
| Pezzi/conf. | 1 Pezzi |
| Quantità di ordinazione minima | 1 Pezzi |
| Nota | Produzione su ordinazione (non è possibile effettuare resi) |
| Codice vendita | AF7ABA |
| Codice prodotto | AF7ABA |
| GTIN | 4017918163563 |
| Peso per pezzo (confezione inclusa) | 148,5 g |
| Peso per pezzo (confezione esclusa) | 148,5 g |
| Numero tariffa doganale | 85366990 |
| Paese di origine | CN |

HC-K 4/8-EBUS - Inserto contatti



1679320

<https://www.phoenixcontact.com/it/prodotti/1679320>

Dati tecnici

Montaggio

| | |
|-----------------------|--|
| Nota per il montaggio | L'uso prevede l'installazione in una custodia con grado di protezione IP54 o superiore |
| | Utilizzare capocorda (le connessioni a vite sono senza protezione del filo) |

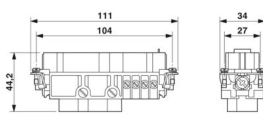
Caratteristiche articolo

| | |
|----------------------------|--|
| Tipo di prodotto | Inserto portacontatti a polo fisso |
| Serie | HC-K |
| Tipo | B24 B48 |
| Numero di poli | 12 |
| Piano d'inserimento | 4+8+2PE |
| Numerazione contatto | 1 - 4 (Contatti di potenza) 1 - 8 (Contatti di comando) |
| Numero contatti di potenza | 4 |
| Numero contatti di comando | 8 |
| Tipo contatto | tornito |
| Cacciavite | 0,8 x 4,5 mm (Contatti di potenza) |

Caratteristiche di isolamento

| | |
|----------------------------|-----|
| Categoria di sovratensione | III |
| Grado d'inquinamento | 3 |

Dimensioni

| | |
|---------------------------|--|
| Disegno quotato |  |
| Larghezza | 34 mm |
| Altezza | 44,2 mm |
| Lunghezza | 111 mm |
| Distanza fori orizzontale | 104 mm |

Caratteristiche meccaniche

| | |
|-------------------|------|
| Diametro contatto | 6 mm |
|-------------------|------|

Dati di collegamento

Tecnologia di connessione

| | |
|------------------------|--|
| Tecnica di connessione | Connessione a vite (Contatti di potenza) Connessione a vite (Contatti di comando) |
|------------------------|--|

HC-K 4/8-EBUS - Inserto contatti



1679320

<https://www.phoenixcontact.com/it/prodotti/1679320>

Connessione conduttori

| | |
|---|--|
| Sezione di collegamento | 1,5 mm ² ... 16 mm ² (Contatti di potenza) |
| | 0,5 mm ² ... 2,5 mm ² (Contatti di comando) |
| Sezione di collegamento AWG | 16 ... 6 (Contatti di potenza) |
| | 20 ... 14 (Contatti di comando) |
| Coppia di serraggio | 0,8 Nm ... 1,2 Nm (Connessione PE) |
| | 0,5 Nm ... 0,8 Nm (Viti di fissaggio per il montaggio nella custodia HEAVYCON) |
| | 2 Nm (Contatto di potenza, 2,5 mm ²) |
| | 3 Nm (Contatto di potenza, 4 ... 16 mm ²) |
| | 1,2 Nm (Contatto di potenza, 1,5 mm ²) |
| Lunghezza di spelatura nei singoli conduttori | 0,5 Nm (Contatti di comando) |
| | 14 mm (Potenza) |
| | 7 mm (Segnale) |

Caratteristiche elettriche

| | |
|---------------------------------------|-----------------------------|
| Tensione di dimensionamento (III/3) | 400 V (Contatti di potenza) |
| | 400 V (Contatti di comando) |
| Tensione impulsiva di dimensionamento | 6 kV (Contatti di potenza) |
| | 6 kV (Contatti di comando) |
| Corrente nominale | 80 A (Contatti di potenza) |
| | 16 A (Contatti di comando) |

Caratteristiche meccaniche

Dati meccanici

| | |
|------------------|-------|
| Cicli di manovra | ≥ 500 |
|------------------|-------|

Indicazioni materiale

| | |
|---|------------------------|
| Classe di combustibilità a norma UL 94 | V0 |
| Materiale contatto | Lega di rame |
| Materiale superficie contatti | Ag (in alternativa Au) |
| Materiale inserto portacontatti | PA |
| Materiale superficie di contatto, contatto di potenza | Ag |
| Materiale superficie di contatto, contatto di comando | Ag |
| Norme / Disposizioni | PC |
| | PC |

Condizioni ambientali e della vita elettrica

Condizioni ambientali

| | |
|--|-------------------|
| Temperatura ambiente (esercizio) (Funzionamento) | -40 °C ... 125 °C |
|--|-------------------|

Normative e prescrizioni

Controllo

HC-K 4/8-EBUS - Inserto contatti



1679320

<https://www.phoenixcontact.com/it/prodotti/1679320>

| Norme/disposizioni |
|--|
| PC: Protezione antincendio nei veicoli su rotaia - set di requisiti R22 a norma DIN EN 45545-2 (Livello di pericolo HL1 - HL2) |
| PC: Protezione antincendio nei veicoli su rotaia - set di requisiti R23 a norma DIN EN 45545-2 (Livello di pericolo HL1 - HL3) |

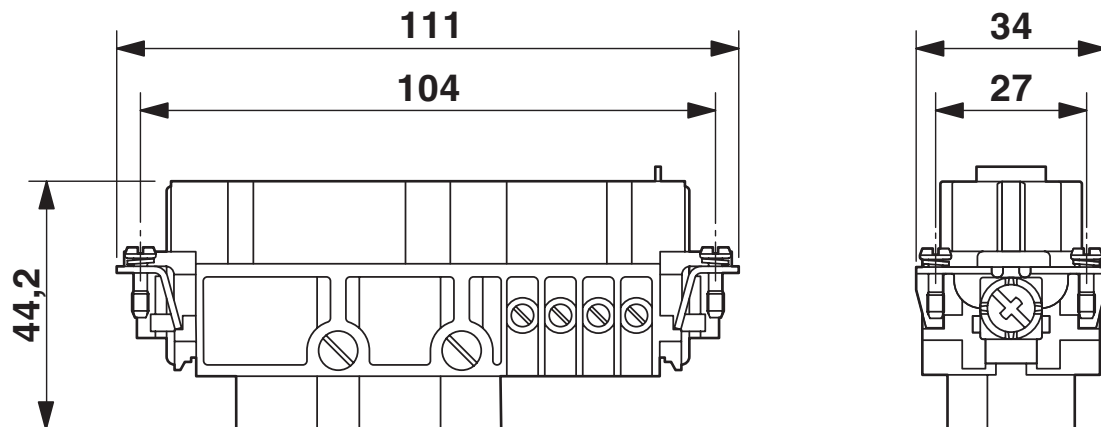
HC-K 4/8-EBUS - Inserto contatti

1679320

<https://www.phoenixcontact.com/it/prodotti/1679320>

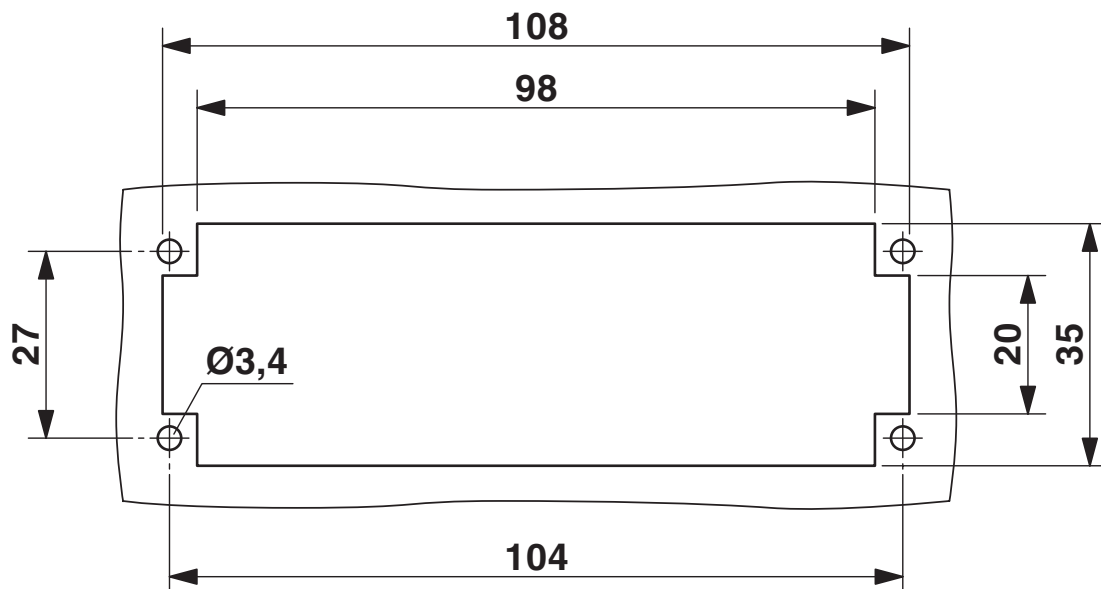
Disegni

Disegno quotato



Inserto portacontatti femmina

Disegno quotato



Sezione di montaggio nell'impiego senza custodia

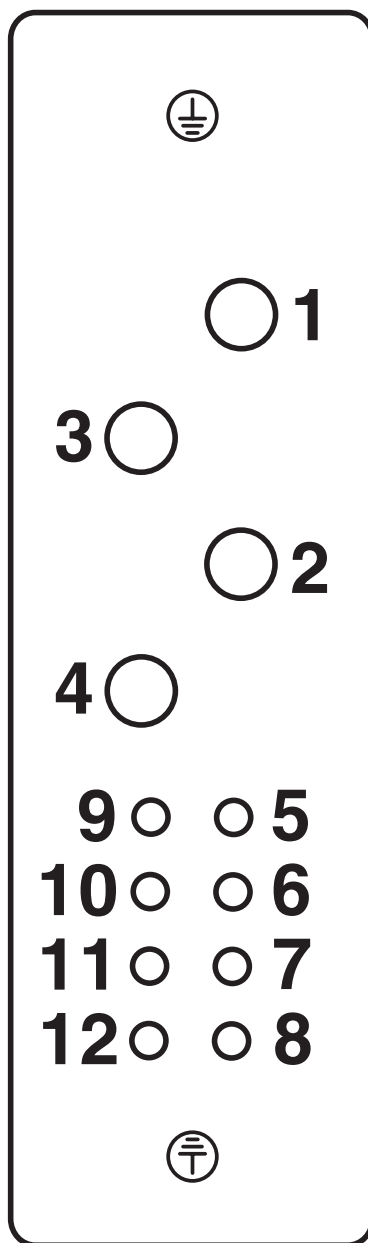
HC-K 4/8-EBUS - Inserto contatti

1679320

<https://www.phoenixcontact.com/it/prodotti/1679320>



Disegno schema



Pinning lato collegamenti

HC-K 4/8-EBUS - Inserto contatti



1679320

<https://www.phoenixcontact.com/it/prodotti/1679320>

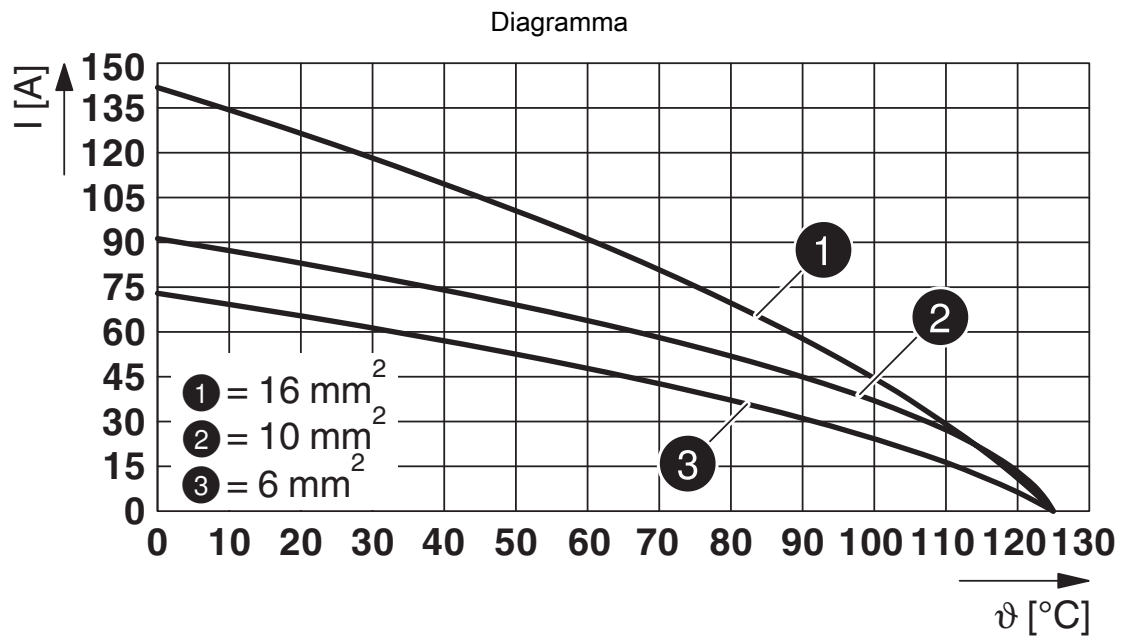


Diagramma derating


HC-K 4/8-EBUS - Inserto contatti




1679320

<https://www.phoenixcontact.com/it/prodotti/1679320>

Omologazioni

 To download certificates, visit the product detail page: <https://www.phoenixcontact.com/it/prodotti/1679320>

|  UL Recognized ID omologazione: E118976 | | | | |
|--|-------------------------|-------------------------|-------------|----------------|
| | Tensione nominale U_N | Corrente nominale I_N | Sezione AWG | Sezione mm^2 |
| keine | | | | |
| Power | 600 V | 80 A | - 6 | - |
| Control | 600 V | 16 A | 14 | - |

HC-K 4/8-EBUS - Insetto contatti



1679320

<https://www.phoenixcontact.com/it/prodotti/1679320>

Classifiche

ECLASS

| | |
|-------------|----------|
| ECLASS-13.0 | 27440205 |
| ECLASS-15.0 | 27440205 |

ETIM

| | |
|-----------|----------|
| ETIM 10.0 | EC000438 |
|-----------|----------|

UNSPSC

| | |
|-------------|----------|
| UNSPSC 21.0 | 39121500 |
|-------------|----------|

1679320

<https://www.phoenixcontact.com/it/prodotti/1679320>

Environmental product compliance

EU RoHS

| | |
|---|------|
| Soddisfa i requisiti della direttiva RoHS | Sì |
| con eccezione delle deroghe, se note | 6(c) |

China RoHS

| | |
|--|---|
| Environment friendly use period (EFUP) | EFUP-E |
| | Nessuna sostanza pericolosa al di sopra dei valori limite |

EU REACH SVHC

| | |
|---|--------------------------------------|
| Avviso di sostanza candidata REACH (n. CAS) | Lead(n. CAS: 7439-92-1) |
| SCIP | 3a677db2-7446-4aa1-be3c-731b60fb70e6 |

EF3.1 Cambiamento climatico

| | |
|---------|----------------|
| CO2e kg | 16,378 kg CO2e |
|---------|----------------|

Phoenix Contact 2026 © - Tutti i diritti riservati
<https://www.phoenixcontact.com>

PHOENIX CONTACT S.p.a.
Via Bellini, 39/41
20095 Cusano Milanino (MI)
+39 02 660591
info_it@phoenixcontact.com