

CK2,5-ED-0,5BU AU - Contatto a crimpare



1674859

<https://www.phoenixcontact.com/it/prodotti/1674859>

Si prega di notare che i dati visualizzati in questo PDF sono stati generati dal nostro catalogo online. I dati completi sono disponibili nella documentazione per l'utente. Si applicano le condizioni generali di utilizzo per i download.



Contatto a crimpare, serie: HC-M-06, Femmina, tornito, diametro contatti: 2,5 mm, corrente nominale: 16 A, sezione di connessione: 0,5 mm² ... 0,5 mm², AWG 20...20, materiale contatti: Lega di rame

Dati commerciali

| | |
|-------------------------------------|---|
| Codice articolo | 1674859 |
| Pezzi/conf. | 100 Pezzi |
| Quantità di ordinazione minima | 100 Pezzi |
| Nota | Produzione su ordinazione (non è possibile effettuare resi) |
| Codice vendita | AF7AID |
| Codice prodotto | AF7AID |
| GTIN | 4017918135553 |
| Peso per pezzo (confezione inclusa) | 1,623 g |
| Peso per pezzo (confezione esclusa) | 1,305 g |
| Numero tariffa doganale | 85366990 |
| Paese di origine | DE |

Dati tecnici

Note

| | |
|--|---|
| Indicazioni sulla famiglia di prodotti | per HC-M-06..., HC-M-HV-, HC-M-08-, HC-M-20-, HC-A..., HC-B..., HC-BB..., HC-BBB... e portacontatti HC-HV |
| Nota per il montaggio | La qualità di una connessione a crimpare viene stabilita dalla norma DIN EN 60352-2. |
| Nota per il montaggio | In caso di tensioni inferiori a 5 V e correnti inferiori a 5 mA si raccomanda l'uso di contatti dorati. |
| Nota per il montaggio | <p>Nota sulla tecnologia di connessione a crimpare:</p> <p>Solo per cavi flessibili. Le sezioni dei conduttori qui indicate si riferiscono alla sezione nominale del cavo utilizzato.</p> <p>Il vano di collegamento per tecnologia di connessione a crimpare è stato studiato per cavi flessibili secondo VDE 0295 classe 5. Realizzazioni diverse per cavi (ad es. cavi classe 1,2 e 6 o AWG) sono da verificare prima dell'utilizzo.</p> |

Caratteristiche articolo

| | |
|------------------|---------------------|
| Tipo di prodotto | Contatto a crimpare |
| Serie | HC-M-06 |
| | HC-M-HV |
| | HC-M-08 |
| | HC-A |
| | HC-BB |
| | HC-B |
| | HC-HV |
| | HC-M-20 |
| | HC-K |
| | HC-BBB |
| | HC-Q |
| | HC-COM |
| HC-M-EMV | |
| Tipo contatto | tornito |

Dati di collegamento

Tecnologia di connessione

| | |
|----------------------------------|------------------------|
| Tipo di connessione del contatto | Femmina |
| Collegamento | Connessione a crimpare |

Connessione conduttori

| | |
|---------------------------------|---|
| Lunghezza del tratto da spelare | 7,5 mm (9,5 mm con HC-M-HV...) |
| Sezione di connessione | 0,5 mm ² ... 0,5 mm ² |
| Sezione di connessione AWG | 20 ... 20 |

Indicazioni materiale

CK2,5-ED-0,5BU AU - Contatto a crimpare

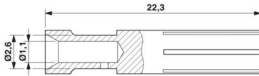


1674859

<https://www.phoenixcontact.com/it/prodotti/1674859>

| | |
|-------------------------------|--------------|
| Materiale Contatto | Lega di rame |
| Materiale Superficie contatti | Au |

Dimensioni

| | |
|------------------------------|--|
| Disegno quotato |  |
| Diametro (Diametro contatti) | 2,5 mm |

Caratteristiche elettriche

| | |
|-------------------|---|
| Corrente nominale | 16 A (Tenere conto del declassamento dell'inserto contatti utilizzato. La corrente nominale corrisponde alla massima sezione di collegamento possibile) |
|-------------------|---|

Caratteristiche meccaniche

Dati meccanici

| | |
|------------------|-------|
| Cicli di manovra | ≥ 500 |
|------------------|-------|

Condizioni ambientali e della vita elettrica

Condizioni ambientali

| | |
|----------------------------------|-------------------|
| Temperatura ambiente (esercizio) | -40 °C ... 125 °C |
|----------------------------------|-------------------|

CK2,5-ED-0,5BU AU - Contatto a crimpare

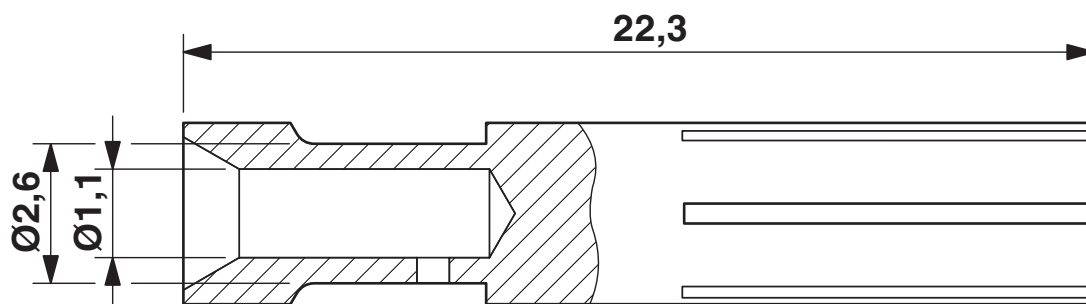
1674859

<https://www.phoenixcontact.com/it/prodotti/1674859>



Disegni

Disegno quotato



Disegno quotato

CK2,5-ED-0,5BU AU - Contatto a crimpare



1674859

<https://www.phoenixcontact.com/it/prodotti/1674859>

Omologazioni

🔗 To download certificates, visit the product detail page: <https://www.phoenixcontact.com/it/prodotti/1674859>



EAC

ID omologazione: RU C-DE.AI30.B.01102

CK2,5-ED-0,5BU AU - Contatto a crimpare



1674859

<https://www.phoenixcontact.com/it/prodotti/1674859>

Classifiche

ECLASS

| | |
|-------------|----------|
| ECLASS-13.0 | 27440204 |
| ECLASS-15.0 | 27440204 |

ETIM

| | |
|-----------|----------|
| ETIM 10.0 | EC000796 |
|-----------|----------|

UNSPSC

| | |
|-------------|----------|
| UNSPSC 21.0 | 39121500 |
|-------------|----------|

CK2,5-ED-0,5BU AU - Contatto a crimpare



1674859

<https://www.phoenixcontact.com/it/prodotti/1674859>

Environmental product compliance

EU RoHS

| | |
|---|--------------------|
| Soddisfa i requisiti della direttiva RoHS | Sì, Nessuna deroga |
|---|--------------------|

China RoHS

| | |
|--|---|
| Environment friendly use period (EFUP) | EFUP-E |
| | Nessuna sostanza pericolosa al di sopra dei valori limite |

EU REACH SVHC

| | |
|---|---|
| Avviso di sostanza candidata REACH (n. CAS) | Nessuna sostanza con una percentuale di massa maggiore dello 0,1% |
|---|---|

Phoenix Contact 2026 © - Tutti i diritti riservati
<https://www.phoenixcontact.com>

PHOENIX CONTACT S.p.a.
Via Bellini, 39/41
20095 Cusano Milanino (MI)
+39 02 660591
info_it@phoenixcontact.com