

1672264

<https://www.phoenixcontact.com/it/prodotti/1672264>

Si prega di notare che i dati visualizzati in questo PDF sono stati generati dal nostro catalogo online. I dati completi sono disponibili nella documentazione per l'utente. Si applicano le condizioni generali di utilizzo per i download.



Alloggiamento a vite D7, con blocc. longitudinale, materiale: Pressofuso di alluminio, impermeabile, altezza: 32,5 mm, guarnizione: sì, Standard

## Dati commerciali

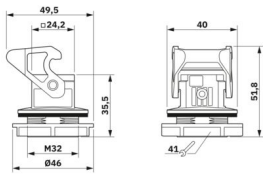
|                                     |   |
|-------------------------------------|---|
| Codice articolo                     | 1672264   |
| Pezzi/conf.                         | 1 Pezzi   |
| Quantità di ordinazione minima      | 1 Pezzi   |
| Nota                                | Produzione su ordinazione (non è possibile effettuare resi) |
| Codice vendita                      | AF7APF  |
| Codice prodotto                     | AF7APF  |
| GTIN                                | 4067923220690   |
| Peso per pezzo (confezione inclusa) | 35,5 g  |
| Peso per pezzo (confezione esclusa) | 222 g   |
| Numero tariffa doganale             | 85389099  |
| Paese di origine                    | CN  |

## Dati tecnici

### Caratteristiche articolo

|                      |                                  |
|----------------------|----------------------------------|
| Tipo di prodotto     | Custodia con bloccaggio a staffa |
| Tipo di custodia     | Alloggiamento a vite             |
| Applicazione         | Standard                         |
| Tipo                 | D7                               |
| Guarnizione presente | sì                               |
| Schermato            | no                               |

### Dimensioni

|                         |   |
|-------------------------|---|
| Disegno quotato         |  |
| Altezza                 | 32,5 mm   |
| Passo della filettatura | 1,5 mm  |

### Indicazioni materiale

|  |                                       |
|--|---------------------------------------|
| Classe di combustibilità a norma UL 94 | V0 (Bloccaggio)                       |
| Materiale guarnizione                  | NBR                                   |
| Materiale custodia                     | Pressofuso di alluminio, impermeabile |
| Materiale superficie custodia          | non rivestito                         |
| Materiale staffa di bloccaggio         | PA                                    |

### Caratteristiche meccaniche

#### Dati meccanici

|                    |        |
|--------------------|--------|
| Tipo di bloccaggio | Staffa |
|--------------------|--------|

### Dati di collegamento

|                     |                  |
|---------------------|------------------|
| Coppia di serraggio | 7,5 Nm ... 10 Nm |
|---------------------|------------------|

### Montaggio

|                       |   |
|-----------------------|---|
| Nota per il montaggio | Utilizzare la sezione di montaggio allegata per garantire la protezione contro la torsione della custodia. In alternativa, è possibile utilizzare un'apertura rotonda passante a parete. Tuttavia questa apertura non può garantire la protezione contro la torsione. |
|-----------------------|---|

### Condizioni ambientali e della vita elettrica

#### Condizioni ambientali

|                     |      |
|---------------------|------|
| Grado di protezione | IP66 |
|---------------------|------|

# HC-STA-D07-BWS-M32-EL-AL - Custodia



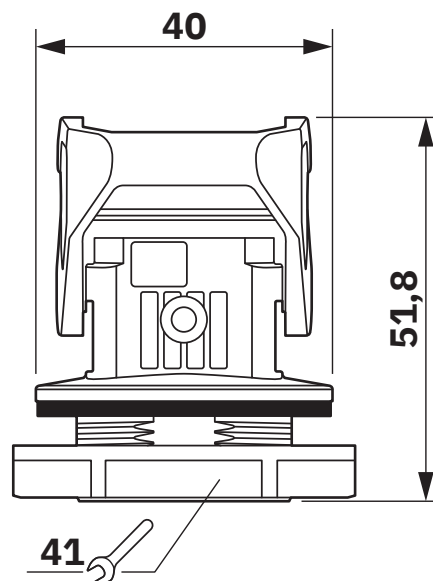
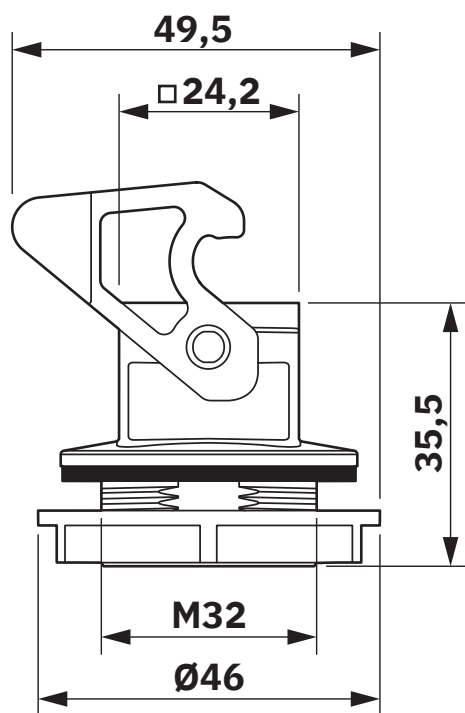
1672264

<https://www.phoenixcontact.com/it/prodotti/1672264>

|                                  |                   |
|----------------------------------|-------------------|
|                                  | IP67              |
| Resistenza agli urti             | IK06              |
| Temperatura ambiente (esercizio) | -40 °C ... 125 °C |

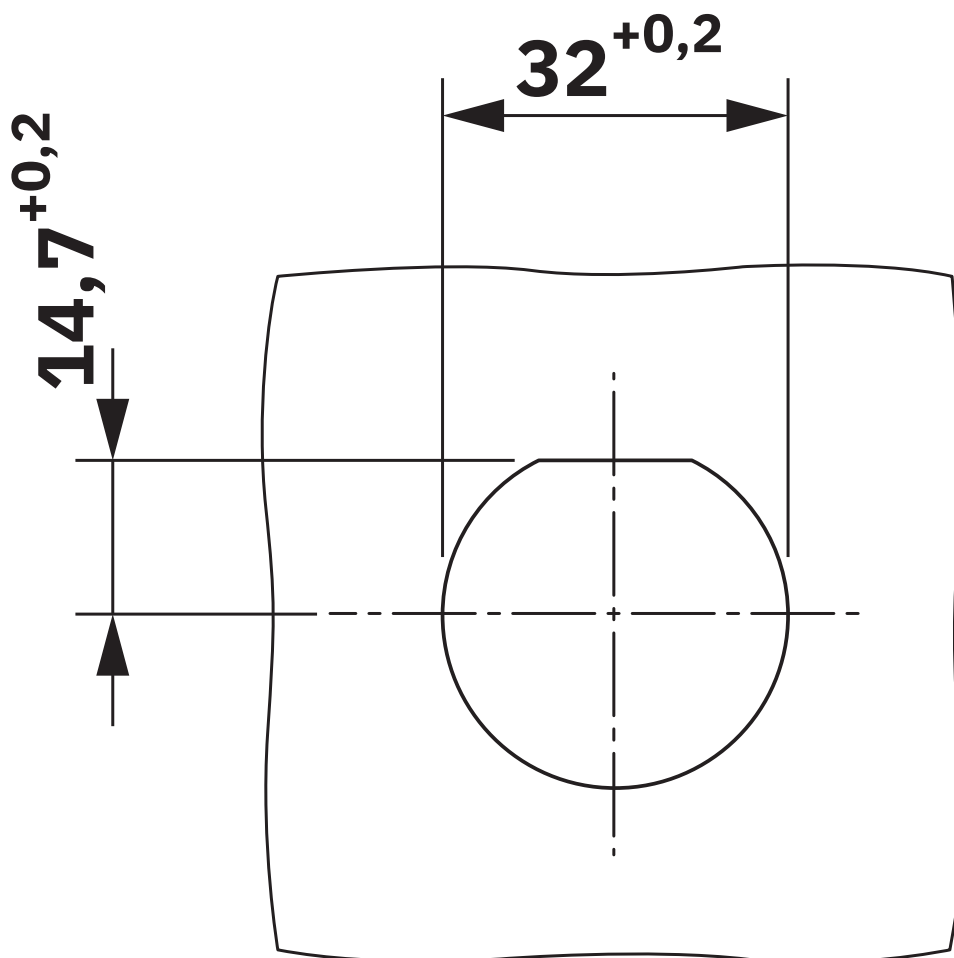
Disegni

Disegno quotato



Disegno quotato

Disegno quotato



Foro parete

1672264

<https://www.phoenixcontact.com/it/prodotti/1672264>

## Classifiche

### ECLASS

|             |          |
|-------------|----------|
| ECLASS-13.0 | 27440202 |
| ECLASS-15.0 | 27440202 |

### ETIM

|           |          |
|-----------|----------|
| ETIM 10.0 | EC000437 |
|-----------|----------|

### UNSPSC

|             |          |
|-------------|----------|
| UNSPSC 21.0 | 31261500 |
|-------------|----------|

1672264

<https://www.phoenixcontact.com/it/prodotti/1672264>

## Environmental product compliance

### EU RoHS

|   |      |
|---|------|
| Soddisfa i requisiti della direttiva RoHS | Sì   |
| con eccezione delle deroghe, se note      | 6(c) |

### China RoHS

|  |   |
|--|---|
| Environment friendly use period (EFUP) | EFUP-50   |
|  | Una tabella per la dichiarazione China RoHS in base all'articolo è disponibile nell'area di download di ciascun articolo alla voce "Dichiarazione del produttore". Per tutti gli articoli con EFUP-E non viene allestita né richiesta alcuna tabella per la dichiarazione China RoHS. |

### EU REACH SVHC

|   |                         |
|---|-------------------------|
| Avviso di sostanza candidata REACH (n. CAS) | Lead(n. CAS: 7439-92-1) |
|---|-------------------------|

Phoenix Contact 2026 © - Tutti i diritti riservati

<https://www.phoenixcontact.com>

PHOENIX CONTACT S.p.a.

Via Bellini, 39/41

20095 Cusano Milanino (MI)

+39 02 660591

[info\\_it@phoenixcontact.com](mailto:info_it@phoenixcontact.com)