

1672260

<https://www.phoenixcontact.com/it/prodotti/1672260>

Si prega di notare che i dati visualizzati in questo PDF sono stati generati dal nostro catalogo online. I dati completi sono disponibili nella documentazione per l'utente. Si applicano le condizioni generali di utilizzo per i download.



Alloggiamento a vite D7, con blocc. longitudinale, materiale: Pressofuso di alluminio, impermeabile, altezza: 38,5 mm, guarnizione: sì, Standard, angolata

Dati commerciali

Codice articolo	1672260
Pezzi/conf.	1 Pezzi
Quantità di ordinazione minima	1 Pezzi
Nota	Produzione su ordinazione (non è possibile effettuare resi)
Codice vendita	AF7APF
Codice prodotto	AF7APF
GTIN	4067923220720
Peso per pezzo (confezione inclusa)	45 g
Peso per pezzo (confezione esclusa)	222 g
Numero tariffa doganale	85389099
Paese di origine	CN

Dati tecnici

Caratteristiche articolo

Tipo di prodotto	Custodia con bloccaggio a staffa
Tipo di custodia	Alloggiamento a vite
Applicazione	Standard
Tipo	D7
Guarnizione presente	sì
Schermato	no

Dimensioni

Disegno quotato	
Altezza	38,5 mm
Passo della filettatura	1,5 mm

Indicazioni materiale

Classe di combustibilità a norma UL 94	V0 (Bloccaggio)
Materiale guarnizione	NBR
Materiale custodia	Pressofuso di alluminio, impermeabile
Materiale superficie custodia	non rivestito
Materiale staffa di bloccaggio	PA

Caratteristiche meccaniche

Dati meccanici

Tipo di bloccaggio	Staffa
--------------------	--------

Dati di collegamento

Coppia di serraggio	7,5 Nm ... 10 Nm
---------------------	------------------

Montaggio

Nota per il montaggio	Utilizzare la sezione di montaggio allegata per garantire la protezione contro la torsione della custodia. In alternativa, è possibile utilizzare un'apertura rotonda passante a parete. Tuttavia questa apertura non può garantire la protezione contro la torsione.
-----------------------	---

Condizioni ambientali e della vita elettrica

Condizioni ambientali

HC-STA-D07-BAWS-M25-EL-AL - Custodia



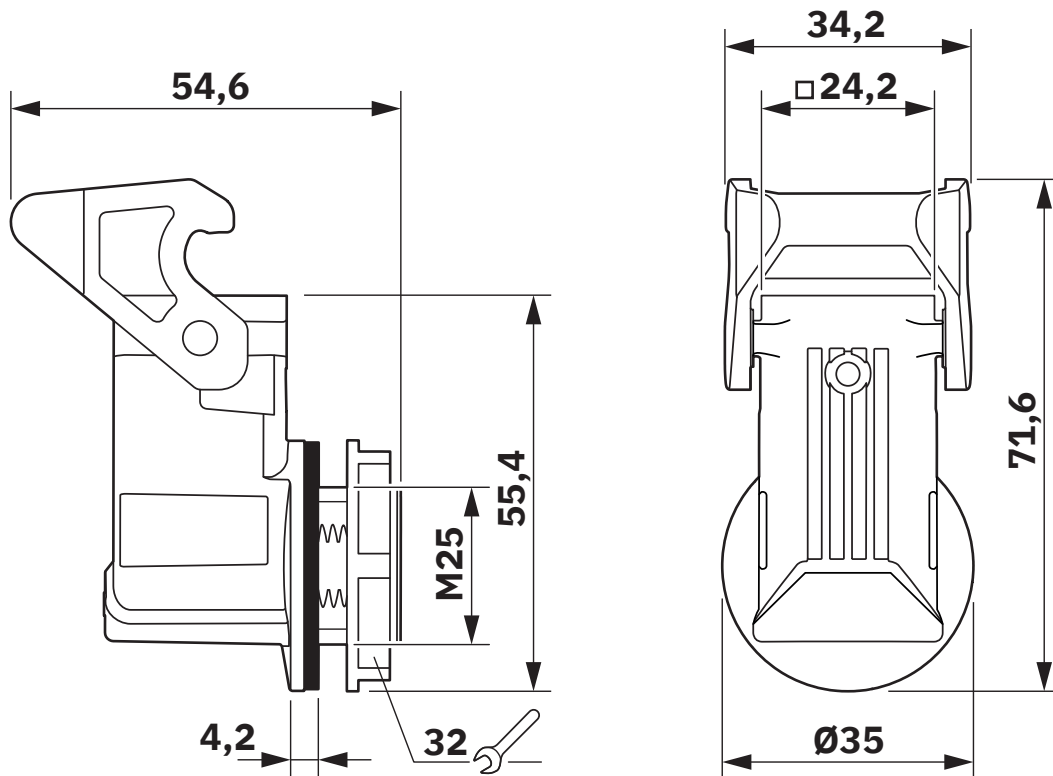
1672260

<https://www.phoenixcontact.com/it/prodotti/1672260>

Grado di protezione	IP66
	IP67
Resistenza agli urti	IK06
Temperatura ambiente (esercizio)	-40 °C ... 125 °C

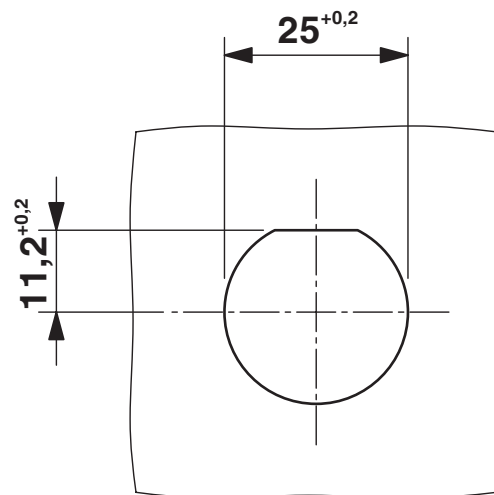
Disegni

Disegno quotato



Disegno quotato

Disegno quotato



Foro parete

1672260

<https://www.phoenixcontact.com/it/prodotti/1672260>

Classifiche

ECLASS

ECLASS-13.0	27440202
ECLASS-15.0	27440202

ETIM

ETIM 10.0	EC000437
-----------	----------

UNSPSC

UNSPSC 21.0	31261500
-------------	----------

1672260

<https://www.phoenixcontact.com/it/prodotti/1672260>

Environmental product compliance

EU RoHS

Soddisfa i requisiti della direttiva RoHS	Sì
con eccezione delle deroghe, se note	6(c)

China RoHS

Environment friendly use period (EFUP)	EFUP-50
	Una tabella per la dichiarazione China RoHS in base all'articolo è disponibile nell'area di download di ciascun articolo alla voce "Dichiarazione del produttore". Per tutti gli articoli con EFUP-E non viene allestita né richiesta alcuna tabella per la dichiarazione China RoHS.

EU REACH SVHC

Avviso di sostanza candidata REACH (n. CAS)	Lead(n. CAS: 7439-92-1)
---	-------------------------

Phoenix Contact 2026 © - Tutti i diritti riservati

<https://www.phoenixcontact.com>

PHOENIX CONTACT S.p.a.

Via Bellini, 39/41

20095 Cusano Milanino (MI)

+39 02 660591

info_it@phoenixcontact.com