

HC-STA-D07-BWS-M25-PL-BK - Custodia



1672258

<https://www.phoenixcontact.com/it/prodotti/1672258>

Si prega di notare che i dati visualizzati in questo PDF sono stati generati dal nostro catalogo online. I dati completi sono disponibili nella documentazione per l'utente. Si applicano le condizioni generali di utilizzo per i download.



Alloggiamento a vite D7, con blocc. longitudinale, materiale: PA, altezza: 52,5 mm, guarnizione: sì, Standard

Dati commerciali

Codice articolo	1672258
Pezzi/conf.	1 Pezzi
Quantità di ordinazione minima	1 Pezzi
Nota	Produzione su ordinazione (non è possibile effettuare resi)
Codice vendita	AF7APD
Codice prodotto	AF7APD
GTIN	4067923220485
Peso per pezzo (confezione inclusa)	22,8 g
Peso per pezzo (confezione esclusa)	222 g
Numero tariffa doganale	85389099
Paese di origine	CN

Dati tecnici

Caratteristiche articolo

Tipo di prodotto	Custodia con bloccaggio a staffa
Tipo di custodia	Alloggiamento a vite
Applicazione	Standard
Tipo	D7
Guarnizione presente	sì
Schermato	no

Dimensioni

Disegno quotato	
Altezza	52,5 mm
Passo della filettatura	1,5 mm

Indicazioni materiale

Classe di combustibilità a norma UL 94	V0 (Custodia) V0 (Bloccaggio)
Materiale guarnizione	NBR
Materiale custodia	PA
Materiale staffa di bloccaggio	PA

Caratteristiche meccaniche

Dati meccanici

Tipo di bloccaggio	Staffa
--------------------	--------

Dati di collegamento

Coppia di serraggio	5 Nm ... 7,5 Nm (Per viti di fissaggio M3 della custodia base di montaggio)
---------------------	---

Montaggio

Nota per il montaggio	Utilizzare la sezione di montaggio allegata per garantire la protezione contro la torsione della custodia. In alternativa, è possibile utilizzare un'apertura rotonda passante a parete. Tuttavia questa apertura non può garantire la protezione contro la torsione.
-----------------------	---

Condizioni ambientali e della vita elettrica

Condizioni ambientali

HC-STA-D07-BWS-M25-PL-BK - Custodia



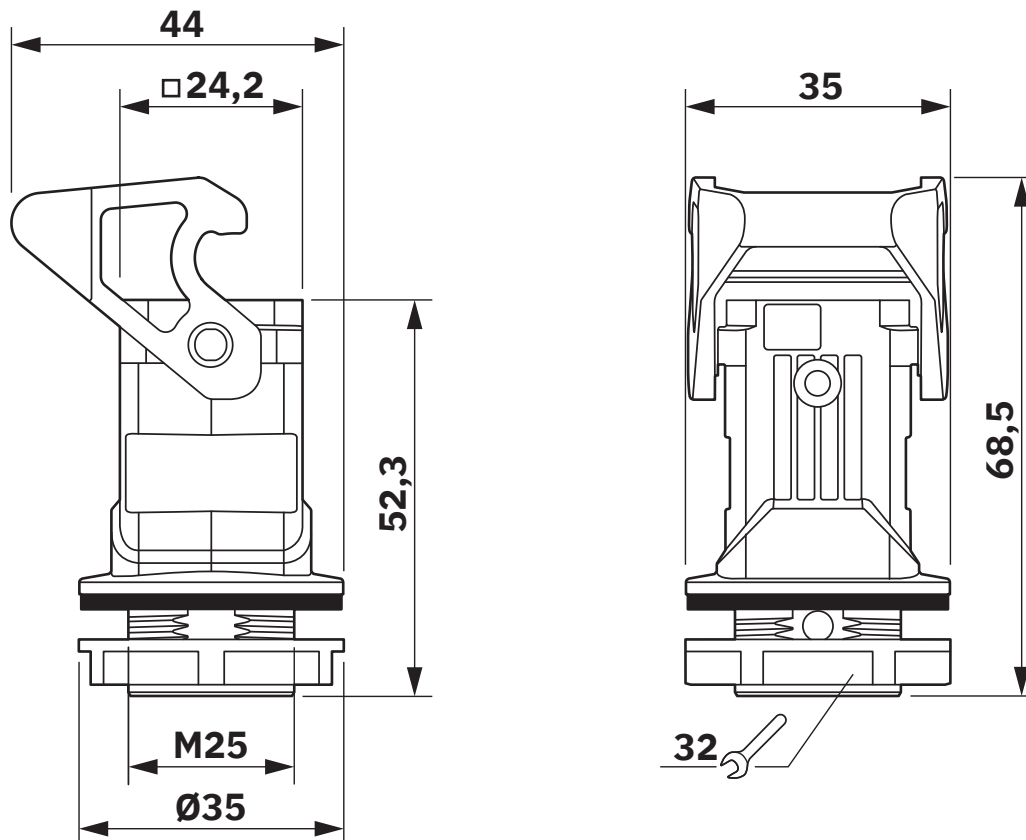
1672258

<https://www.phoenixcontact.com/it/prodotti/1672258>

Grado di protezione	IP66
Resistenza agli urti	IK06
Temperatura ambiente (esercizio)	-40 °C ... 125 °C

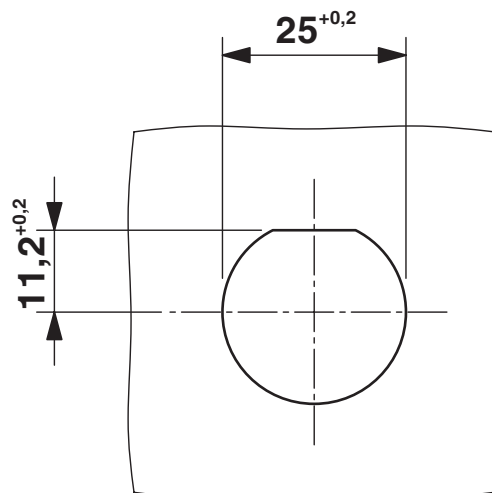
Disegni

Disegno quotato



Disegno quotato

Disegno quotato



Foro parete

1672258

<https://www.phoenixcontact.com/it/prodotti/1672258>

Classifiche

ECLASS

ECLASS-13.0	27440202
ECLASS-15.0	27440202

ETIM

ETIM 10.0	EC000437
-----------	----------

UNSPSC

UNSPSC 21.0	31261500
-------------	----------

Environmental product compliance

EU RoHS

Soddisfa i requisiti della direttiva RoHS	Sì, Nessuna deroga
---	--------------------

China RoHS

Environment friendly use period (EFUP)	EFUP-E
	Nessuna sostanza pericolosa al di sopra dei valori limite

EU REACH SVHC

Avviso di sostanza candidata REACH (n. CAS)	Nessuna sostanza con una percentuale di massa maggiore dello 0,1%
---	---