

HC-STA-D07-BWSCF-M32-PL-BK - Custodia



1672252

<https://www.phoenixcontact.com/it/prodotti/1672252>

Si prega di notare che i dati visualizzati in questo PDF sono stati generati dal nostro catalogo online. I dati completi sono disponibili nella documentazione per l'utente. Si applicano le condizioni generali di utilizzo per i download.



Alloggiamento a vite D7, con blocc. longitudinale, materiale: PA, materiale coperchio: PA, altezza: 35,5 mm, coperchio di protezione: sì, guarnizione: sì, Standard, per inserti contatti femmina

Dati commerciali

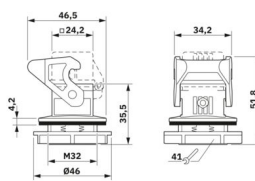
Codice articolo	1672252
Pezzi/conf.	1 Pezzi
Quantità di ordinazione minima	1 Pezzi
Nota	Produzione su ordinazione (non è possibile effettuare resi)
Codice vendita	AF7APD
Codice prodotto	AF7APD
GTIN	4067923220270
Peso per pezzo (confezione inclusa)	30,8 g
Peso per pezzo (confezione esclusa)	222 g
Numero tariffa doganale	85389099
Paese di origine	CN

Dati tecnici

Caratteristiche articolo

Tipo di prodotto	Custodia con bloccaggio a staffa
Tipo di custodia	Alloggiamento a vite
Applicazione	Standard
Tipo	D7
Guarnizione presente	sì
Coperchio di protezione	sì
Schermato	no

Dimensioni

Disegno quotato	
Altezza	35,5 mm
Passo della filettatura	1,5 mm

Indicazioni materiale

Classe di combustibilità a norma UL 94	V0 (Custodia)
	V0 (Bloccaggio)
	V0 (Coperchio di protezione)
Materiale guarnizione	NBR
	NBR
Materiale custodia	PA
Coperchio di protezione materiale	PA
Materiale staffa di bloccaggio	PA

Caratteristiche meccaniche

Dati meccanici

Tipo di bloccaggio	Staffa
--------------------	--------

Dati di collegamento

Coppia di serraggio	5 Nm ... 7,5 Nm (Per viti di fissaggio M3 della custodia base di montaggio)
---------------------	---

Montaggio

Nota per il montaggio	per il montaggio di inserti portacontatti femmina
	Utilizzare la sezione di montaggio allegata per garantire la protezione contro la torsione della custodia. In alternativa, è possibile utilizzare un'apertura rotonda passante a parete.

1672252

<https://www.phoenixcontact.com/it/prodotti/1672252>

Tuttavia questa apertura non può garantire la protezione contro la torsione.

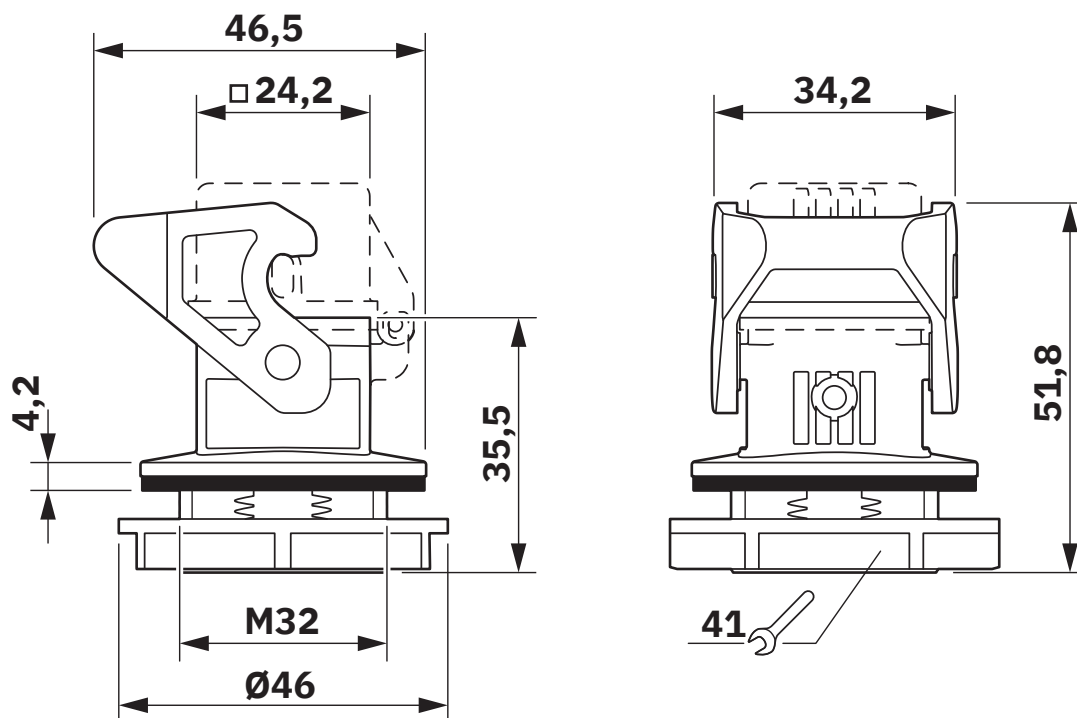
Condizioni ambientali e della vita elettrica

Condizioni ambientali

Grado di protezione	IP66 (nello stato connesso o con coperchio di protezione bloccato)
Resistenza agli urti	IK06
Temperatura ambiente (esercizio)	-40 °C ... 125 °C

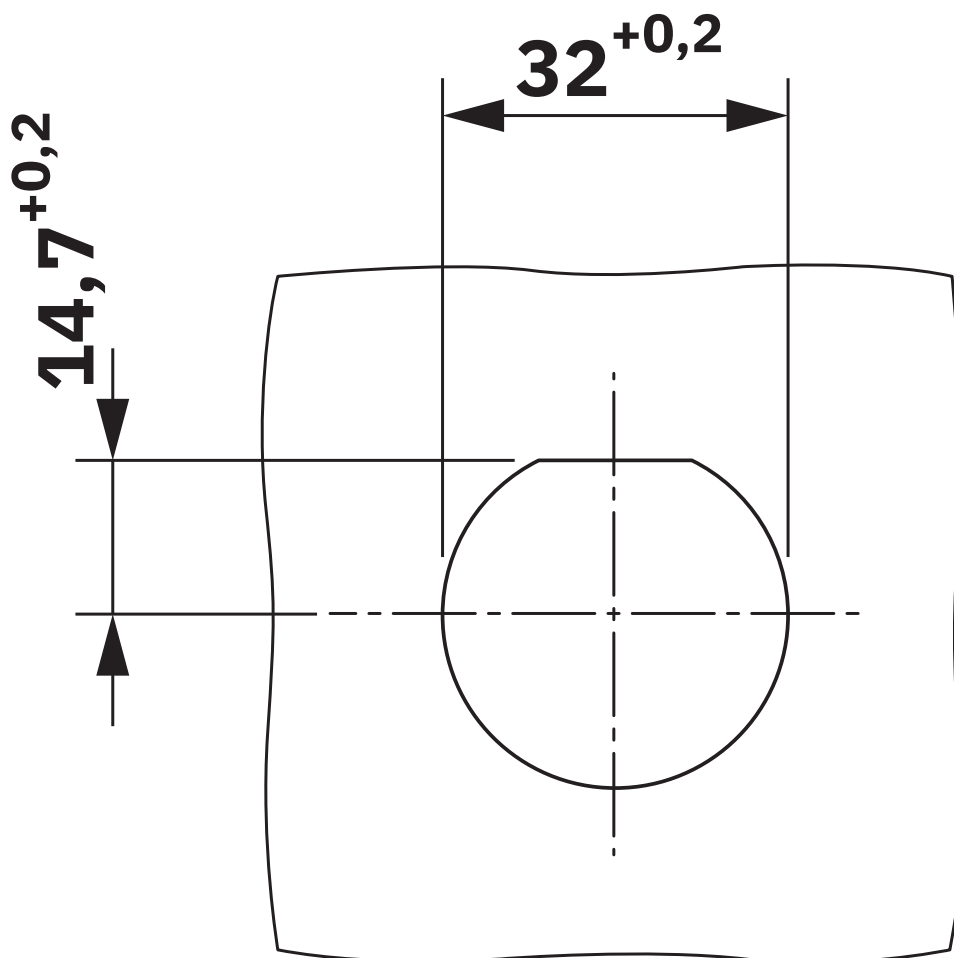
Disegni

Disegno quotato



Disegno quotato

Disegno quotato



Foro parete

1672252

<https://www.phoenixcontact.com/it/prodotti/1672252>

Classifiche

ECLASS

ECLASS-13.0	27440202
ECLASS-15.0	27440202

ETIM

ETIM 10.0	EC000437
-----------	----------

UNSPSC

UNSPSC 21.0	31261500
-------------	----------

1672252

<https://www.phoenixcontact.com/it/prodotti/1672252>

Environmental product compliance

EU RoHS

Soddisfa i requisiti della direttiva RoHS	Sì, Nessuna deroga
---	--------------------

China RoHS

Environment friendly use period (EFUP)	EFUP-E
	Nessuna sostanza pericolosa al di sopra dei valori limite

EU REACH SVHC

Avviso di sostanza candidata REACH (n. CAS)	Nessuna sostanza con una percentuale di massa maggiore dello 0,1%
---	---

Phoenix Contact 2026 © - Tutti i diritti riservati
<https://www.phoenixcontact.com>

PHOENIX CONTACT S.p.a.
Via Bellini, 39/41
20095 Cusano Milanino (MI)
+39 02 660591
info_it@phoenixcontact.com