

VS-SI-FP-2DSUB9-GC-BU/ST - Piastra dati frontale



1657708

<https://www.phoenixcontact.com/it/prodotti/1657708>

Si prega di notare che i dati visualizzati in questo PDF sono stati generati dal nostro catalogo online. I dati completi sono disponibili nella documentazione per l'utente. Si applicano le condizioni generali di utilizzo per i download.



Piastra dati frontale con inserti portacontatti, plastica, 2x D-SUB 9, femmina/maschio

Dati commerciali

Codice articolo	1657708
Pezzi/conf.	1 Pezzi
Quantità di ordinazione minima	1 Pezzi
Nota	Produzione su ordinazione (non è possibile effettuare resi)
Codice vendita	AF7EDX
Codice prodotto	AF7EDX
GTIN	4046356118347
Peso per pezzo (confezione inclusa)	44,6 g
Peso per pezzo (confezione esclusa)	42,7 g
Numero tariffa doganale	85366990
Paese di origine	DE

1657708

<https://www.phoenixcontact.com/it/prodotti/1657708>

Dati tecnici

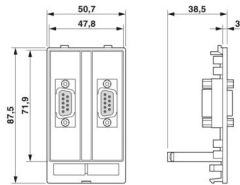
Caratteristiche articolo

Tipo di prodotto	Piastra dati frontale
Numero di poli	9

Caratteristiche elettriche

Tensione di dimensionamento (III/3)	max. 30 V AC (RJ45, D-SUB 9, UL-Rating)
	48 V AC/DC (D-SUB)
	max. 42,4 V DC (RJ45, D-SUB 9, UL-Rating)
Corrente nominale	max. 175 mA (D-SUB 9, UL-Rating)
	3 A (D-SUB 9)

Dimensioni

Disegno quotato	
Larghezza	51 mm
Altezza	45 mm
Lunghezza	87,5 mm

Indicazioni materiale

Materiale Piastra dati frontale	PBT (Piastra dati frontale)
Classe di combustibilità a norma UL 94	V0

Connettori

Esecuzione dell'inserto contatti	con 2x D-SUB 9 Femmina/maschio, bloccaggio dei punti di connessione perni UNC 4...40
----------------------------------	--

Condizioni ambientali e della vita elettrica

Condizioni ambientali

Grado di protezione	IP20
Temperatura ambiente (esercizio)	-10 °C ... 60 °C

Montaggio

Nota per il montaggio	per tutti i telai da incasso
-----------------------	------------------------------

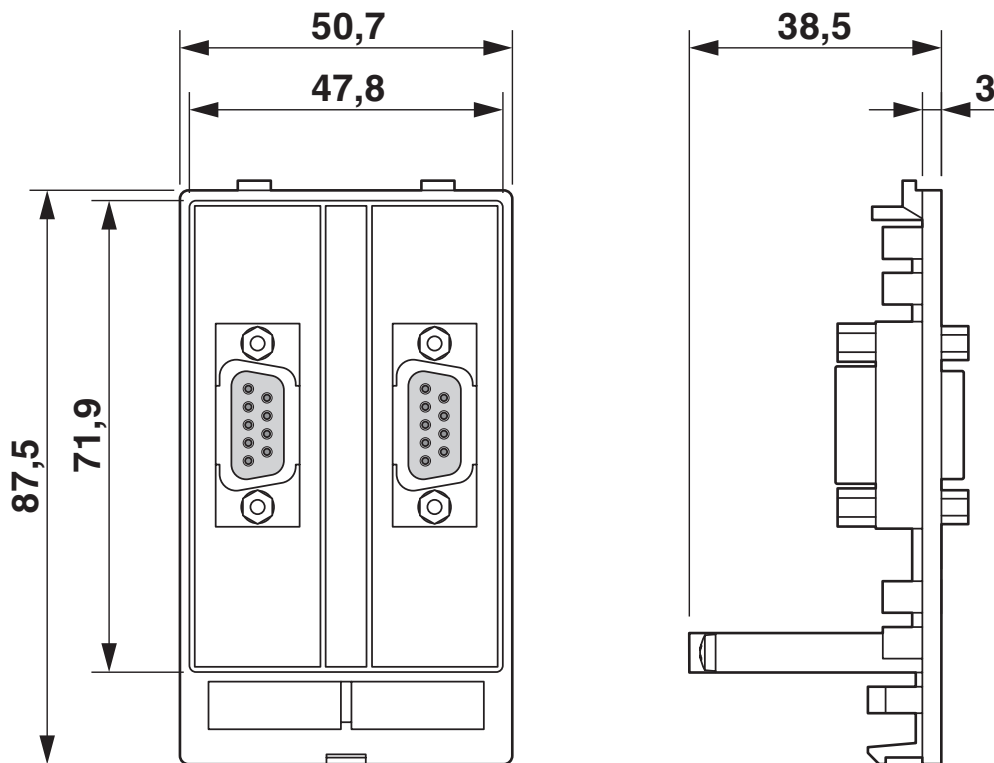
VS-SI-FP-2DSUB9-GC-BU/ST - Piastra dati frontale

1657708

<https://www.phoenixcontact.com/it/prodotti/1657708>

Disegni

Disegno quotato



Disegno quotato

1657708

<https://www.phoenixcontact.com/it/prodotti/1657708>

Classifiche

ECLASS

ECLASS-13.0	27182806
ECLASS-15.0	27182806

ETIM

ETIM 10.0	EC000456
-----------	----------

UNSPSC

UNSPSC 21.0	39121300
-------------	----------

1657708

<https://www.phoenixcontact.com/it/prodotti/1657708>

Environmental product compliance

EU RoHS

Soddisfa i requisiti della direttiva RoHS	Sì
con eccezione delle deroghe, se note	6(c)

China RoHS

Environment friendly use period (EFUP)	EFUP-50
	Una tabella per la dichiarazione China RoHS in base all'articolo è disponibile nell'area di download di ciascun articolo alla voce "Dichiarazione del produttore". Per tutti gli articoli con EFUP-E non viene allestita né richiesta alcuna tabella per la dichiarazione China RoHS.

EU REACH SVHC

Avviso di sostanza candidata REACH (n. CAS)	Lead(n. CAS: 7439-92-1)
SCIP	d30e42cb-2783-4389-a0c9-f64459a0e733

EF3.1 Cambiamento climatico

CO2e kg	3,334 kg CO2e
---------	---------------

Phoenix Contact 2026 © - Tutti i diritti riservati
<https://www.phoenixcontact.com>

PHOENIX CONTACT S.p.a.
 Via Bellini, 39/41
 20095 Cusano Milanino (MI)
 +39 02 660591
info_it@phoenixcontact.com