

# VS-SI-FP-BP - Piastra frontale



1656657

<https://www.phoenixcontact.com/it/prodotti/1656657>

Si prega di notare che i dati visualizzati in questo PDF sono stati generati dal nostro catalogo online. I dati completi sono disponibili nella documentazione per l'utente. Si applicano le condizioni generali di utilizzo per i download.

Piastra frontale



## Dati commerciali

Codice articolo	1656657
Pezzi/conf.	1 Pezzi
Quantità di ordinazione minima	1 Pezzi
Nota	Produzione su ordinazione (non è possibile effettuare resi)
Codice vendita	AF7ECX
Codice prodotto	AF7ECX
GTIN	4046356030021
Peso per pezzo (confezione inclusa)	19,7 g
Peso per pezzo (confezione esclusa)	18,4 g
Numero tariffa doganale	39269097
Paese di origine	DE

# VS-SI-FP-BP - Piastra frontale

1656657

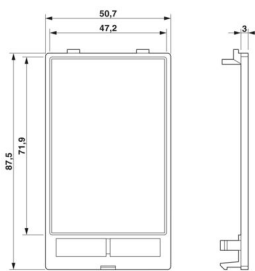
<https://www.phoenixcontact.com/it/prodotti/1656657>

## Dati tecnici

### Caratteristiche articolo

Tipo di prodotto	Piastra dati frontale
------------------	-----------------------

### Dimensioni

Disegno quotato	
Larghezza	51 mm
Altezza	12 mm
Lunghezza	87,5 mm

### Indicazioni materiale

Materiale Custodia	PBT
Classe di combustibilità a norma UL 94	V0

### Condizioni ambientali e della vita elettrica

#### Condizioni ambientali

Grado di protezione	IP20
Temperatura ambiente (esercizio)	-10 °C ... 60 °C

### Montaggio

Nota per il montaggio	per tutti i telai da incasso
-----------------------	------------------------------

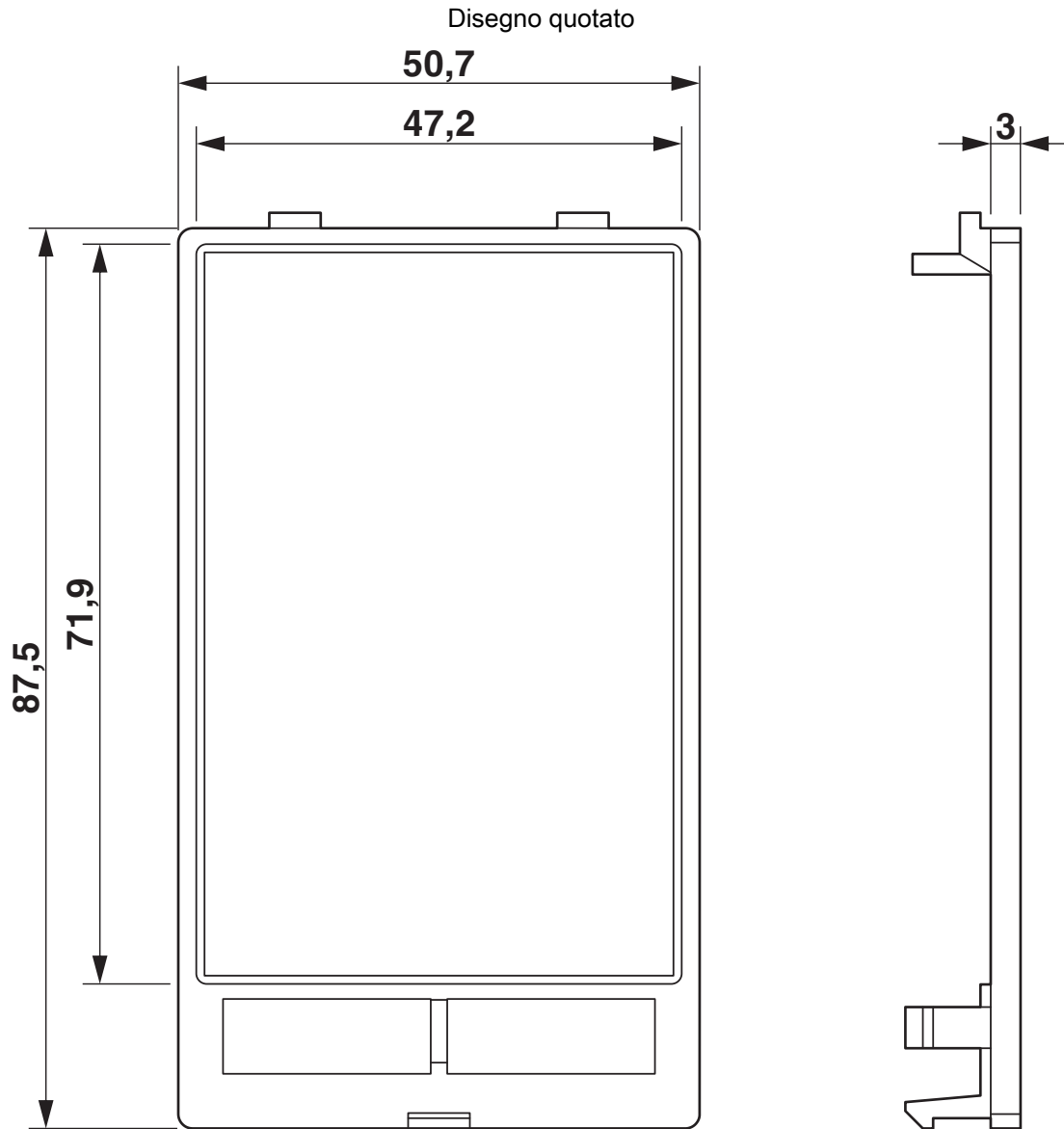
# VS-SI-FP-BP - Piastra frontale

1656657

<https://www.phoenixcontact.com/it/prodotti/1656657>



## Disegni



Piastra cieca

# VS-SI-FP-BP - Piastra frontale



1656657

<https://www.phoenixcontact.com/it/prodotti/1656657>

## Classifiche

### ECLASS

ECLASS-13.0	27182806
ECLASS-15.0	27182806

### ETIM

ETIM 10.0	EC000456
-----------	----------

### UNSPSC

UNSPSC 21.0	39121300
-------------	----------

1656657

<https://www.phoenixcontact.com/it/prodotti/1656657>

## Environmental product compliance

### EU RoHS

Soddisfa i requisiti della direttiva RoHS	Sì, Nessuna deroga
---	--------------------

### China RoHS

Environment friendly use period (EFUP)	EFUP-E
	Nessuna sostanza pericolosa al di sopra dei valori limite

### EU REACH SVHC

Avviso di sostanza candidata REACH (n. CAS)	Nessuna sostanza con una percentuale di massa maggiore dello 0,1%
---	---

### EF3.1 Cambiamento climatico

CO2e kg	0,552 kg CO2e
---------	---------------

Phoenix Contact 2026 © - Tutti i diritti riservati  
<https://www.phoenixcontact.com>

PHOENIX CONTACT S.p.a.  
Via Bellini, 39/41  
20095 Cusano Milanino (MI)  
+39 02 660591  
[info\\_it@phoenixcontact.com](mailto:info_it@phoenixcontact.com)