

# VS-SI-EB-EMV-2 - Telaio da incasso



1656495

<https://www.phoenixcontact.com/it/prodotti/1656495>

Si prega di notare che i dati visualizzati in questo PDF sono stati generati dal nostro catalogo online. I dati completi sono disponibili nella documentazione per l'utente. Si applicano le condizioni generali di utilizzo per i download.

Telai da incasso, per 2 piastre dati frontali o prese, telai metallici, rivestimento nickel opaco, collegati elettricamente, coperchio trasparente



## Dati commerciali

Codice articolo	1656495
Pezzi/conf.	1 Pezzi
Quantità di ordinazione minima	1 Pezzi
Nota	Produzione su ordinazione (non è possibile effettuare resi)
Codice vendita	AF7EAX
Codice prodotto	AF7EAX
GTIN	4046356029865
Peso per pezzo (confezione inclusa)	394 g
Peso per pezzo (confezione esclusa)	369 g
Numero tariffa doganale	85389099
Paese di origine	DE

# VS-SI-EB-EMV-2 - Telaio da incasso

1656495

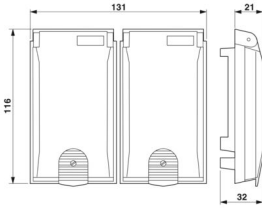
<https://www.phoenixcontact.com/it/prodotti/1656495>

## Dati tecnici

### Caratteristiche articolo

Tipo di prodotto	Telaio da incasso
------------------	-------------------

### Dimensioni

Disegno quotato	
Larghezza	130 mm
Altezza	35 mm
Lunghezza	120 mm

### Dimensioni di montaggio

Larghezza della sezione di montaggio	117 mm
Lunghezza della sezione di montaggio	91 mm

### Indicazioni materiale

Materiale Custodia	Lega di zinco (nichelato)
Classe di combustibilità a norma UL 94	V0

### Condizioni ambientali e della vita elettrica

#### Condizioni ambientali

Grado di protezione	IP65
Temperatura ambiente (esercizio)	-10 °C ... 60 °C
Temperatura ambiente (stoccaggio/trasporto)	-25 °C ... 70 °C

### Montaggio

Nota per il montaggio	Adatto per spessori parete 1 mm ... 5 mm
-----------------------	--

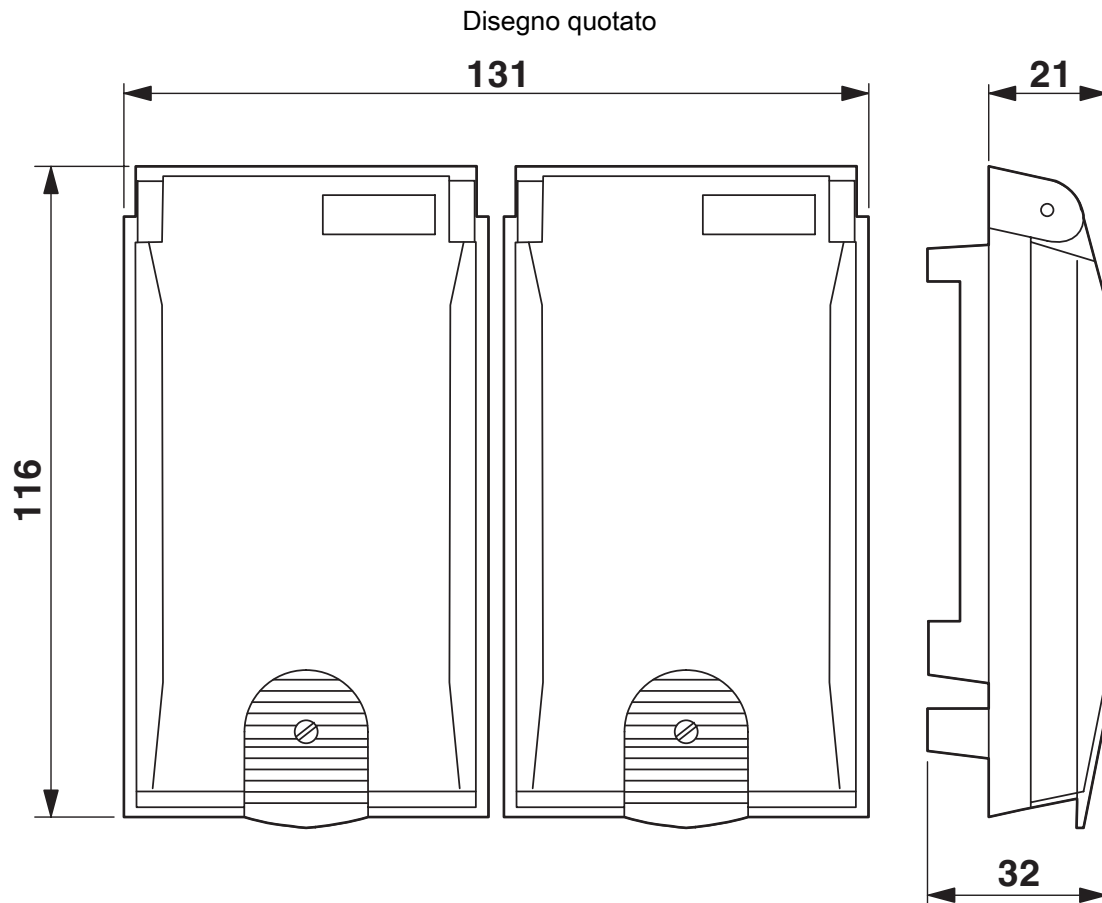
# VS-SI-EB-EMV-2 - Telaio da incasso

1656495

<https://www.phoenixcontact.com/it/prodotti/1656495>



## Disegni



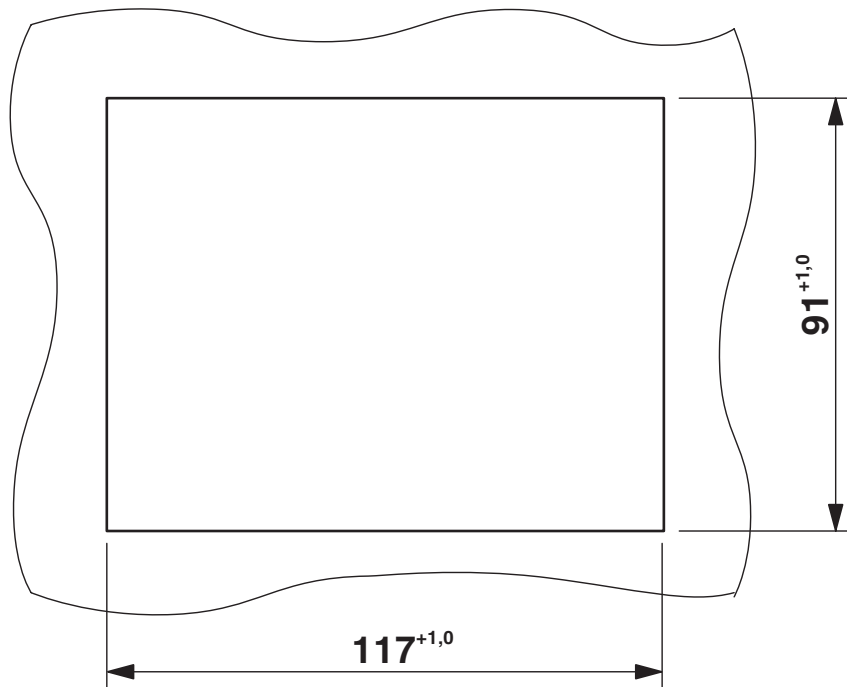
Disegno quotato

# VS-SI-EB-EMV-2 - Telaio da incasso

1656495

<https://www.phoenixcontact.com/it/prodotti/1656495>

Disegno quotato



Dima di foratura:

# VS-SI-EB-EMV-2 - Telaio da incasso



1656495

<https://www.phoenixcontact.com/it/prodotti/1656495>

## Classifiche

### ECLASS

ECLASS-13.0	27182806
ECLASS-15.0	27182806

### ETIM

ETIM 10.0	EC000456
-----------	----------

### UNSPSC

UNSPSC 21.0	31261500
-------------	----------

## Environmental product compliance

### EU RoHS

Soddisfa i requisiti della direttiva RoHS	Sì
con eccezione delle deroghe, se note	6(c)

### China RoHS

Environment friendly use period (EFUP)	EFUP-50
	Una tabella per la dichiarazione China RoHS in base all'articolo è disponibile nell'area di download di ciascun articolo alla voce "Dichiarazione del produttore". Per tutti gli articoli con EFUP-E non viene allestita né richiesta alcuna tabella per la dichiarazione China RoHS.

### EU REACH SVHC

Avviso di sostanza candidata REACH (n. CAS)	Lead(n. CAS: 7439-92-1)
SCIP	ee6baf9c-a9e0-4e0c-9d0c-c9bc4813b280

### EF3.1 Cambiamento climatico

CO2e kg	4,228 kg CO2e
---------	---------------