

VS-PC-2XPOF-980-SCRJ/SCRJ-2 - Cavo di collegamento LWL



1645741

<https://www.phoenixcontact.com/it/prodotti/1645741>

Si prega di notare che i dati visualizzati in questo PDF sono stati generati dal nostro catalogo online. I dati completi sono disponibili nella documentazione per l'utente. Si applicano le condizioni generali di utilizzo per i download.



Cavo in fibra ottica confezionato, cavo breakout, fibra polimerica 980/1000 μm , SC-RJ/IP20 su SC-RJ/IP20, per la posa all'interno di quadri elettrici, cavo adatto all'impiego esterno con protezione UV, lunghezza: 2 m

I vantaggi

- Trasmissione dati affidabile grazie all'elevata qualità
- Veloce trasmissione dati per applicazioni esigenti
- Ideale per applicazioni EMC
- Risparmio di spazio nel quadro elettrico grazie ai connettori SC-RJ
- Cavo patch preconfezionato per un facile uso

Dati commerciali

Codice articolo	1645741
Pezzi/conf.	1 Pezzi
Quantità di ordinazione minima	1 Pezzi
Nota	Produzione su ordinazione (non è possibile effettuare resi)
Codice vendita	ABNIBA
Codice prodotto	ABNIBA
GTIN	4046356028653
Peso per pezzo (confezione inclusa)	47,9 g
Peso per pezzo (confezione esclusa)	47,9 g
Numero tariffa doganale	85369010
Paese di origine	CZ

VS-PC-2XPOF-980-SCRJ/SCRJ-2 - Cavo di collegamento LWL



1645741

<https://www.phoenixcontact.com/it/prodotti/1645741>

Dati tecnici

Caratteristiche articolo

Tipo di prodotto	Cavo dati confezionato
Numero di poli	2
Piano d'inserimento	SCRJ conforme a DIN EN 50377-6-1
Numero degli slot	2

Interfacce

Tipo di segnale/categoria	Ethernet
---------------------------	----------

Caratteristiche elettriche

Attenuazione	< 1,9 dB (a 660 nm)
Mezzo trasmissivo	FO

Caratteristiche meccaniche

Dati meccanici

Cicli di manovra	≥ 1000
------------------	--------

Indicazioni materiale

Materiale custodia	PBT
Materiale contatto	Phosphor Bronze
Guaina esterna, materiale	PE

Dati di collegamento

Tecnologia di connessione

Collegamento	POF SC-RJ
--------------	-----------

Connessione conduttori

Collegamento	POF SC-RJ
--------------	-----------

Connettori

Connessione 1

Tipo	Maschio diritto SC-RJ
Grado di protezione	IP20

Connessione 2

Tipo	Maschio diritto SC-RJ
Grado di protezione	IP20

Cavo / linea

Lunghezza cavo	2,00 m
----------------	--------

VS-PC-2XPOF-980-SCRJ/SCRJ-2 - Cavo di collegamento LWL



1645741

<https://www.phoenixcontact.com/it/prodotti/1645741>

Tipo di cavo	Cavo in fibra polimerica (980 / 1000 µm)
Tipo di cavo	Cavo breakout
Tipo di segnale/categoria	Ethernet
Guaina esterna, materiale	PE
Guaina esterna, colore	nero
Raggio di piegatura minimo, posa fissa	30 mm
Raggio di piegatura minimo, posa mobile	30 mm
Temperatura ambiente (esercizio)	-20 °C ... 70 °C
	-20 °C ... 60 °C

Cavo in fibra ottica

Numero di fibre	2
Fibra	Fibra polimerica, 980/1000 µm
Tipo di fibra	Fibra POF A4A
Mezzo trasmissivo	Fibra di vetro Multimode

Condizioni ambientali e della vita elettrica

Condizioni ambientali

Grado di protezione	IP20
	IP20
Temperatura ambiente (esercizio) (Cavi, posa fissa)	-20 °C ... 70 °C
Temperatura ambiente (esercizio) (Cavi, posa mobile)	-20 °C ... 60 °C
Temperatura ambiente (esercizio)	-20 °C ... 70 °C
Temperatura ambiente (stoccaggio/trasporto)	-40 °C ... 85 °C
Temperatura ambiente (montaggio)	-5 °C ... 50 °C

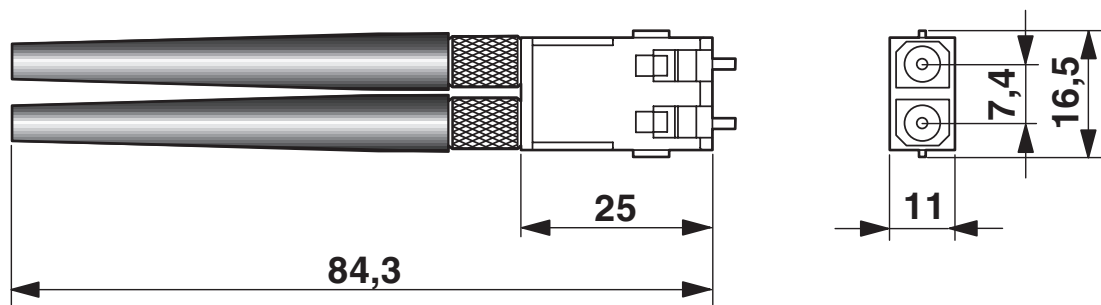
VS-PC-2XPOF-980-SCRJ/SCRJ-2 - Cavo di collegamento LWL

1645741

<https://www.phoenixcontact.com/it/prodotti/1645741>

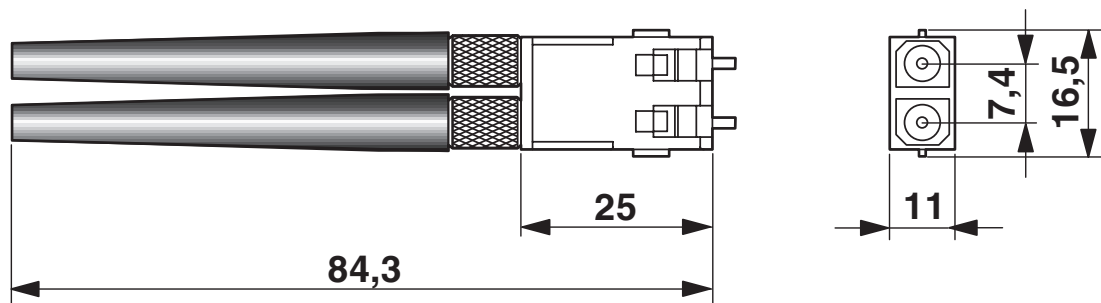
Disegni

Disegno quotato



Connettori SC-RJ, POF, IP20

Disegno quotato



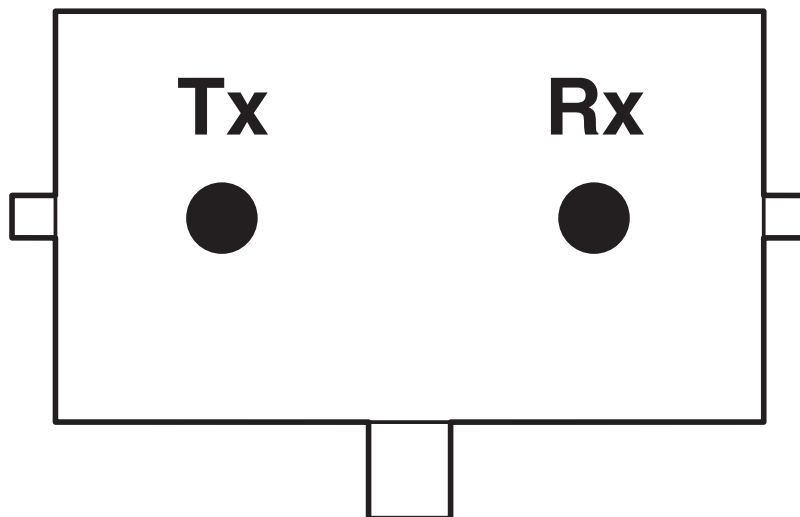
Connettori SC-RJ, POF, IP20

VS-PC-2XPOF-980-SCRJ/SCRJ-2 - Cavo di collegamento LWL

1645741

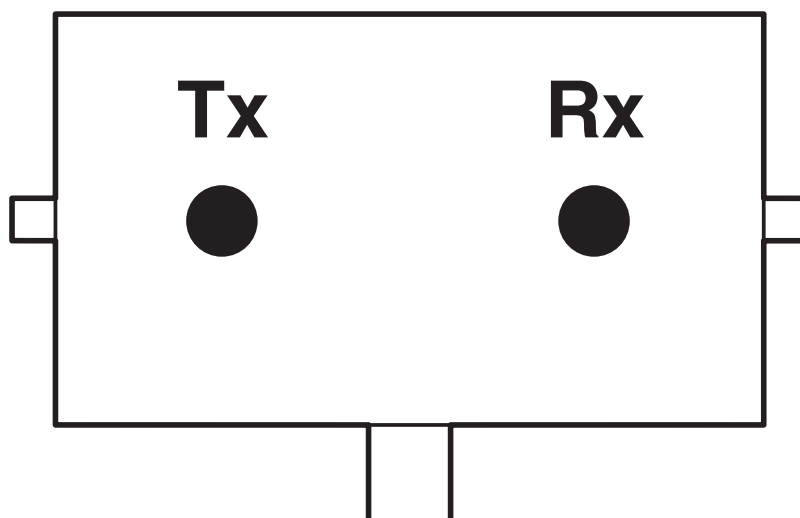
<https://www.phoenixcontact.com/it/prodotti/1645741>

Disegno schema



Pinning connettore SCRJ

Disegno schema



Pinning connettore SCRJ

VS-PC-2XPOF-980-SCRJ/SCRJ-2 - Cavo di collegamento LWL



1645741

<https://www.phoenixcontact.com/it/prodotti/1645741>

Classifiche

ECLASS

ECLASS-13.0	27061003
ECLASS-15.0	27061003

ETIM

ETIM 10.0	EC002700
-----------	----------

UNSPSC

UNSPSC 21.0	26121600
-------------	----------

VS-PC-2XPOF-980-SCRJ/SCRJ-2 - Cavo di collegamento LWL



1645741

<https://www.phoenixcontact.com/it/prodotti/1645741>

Environmental product compliance

EU RoHS

Soddisfa i requisiti della direttiva RoHS	Sì
con eccezione delle deroghe, se note	6(c)

China RoHS

Environment friendly use period (EFUP)	EFUP-50
	Una tabella per la dichiarazione China RoHS in base all'articolo è disponibile nell'area di download di ciascun articolo alla voce "Dichiarazione del produttore". Per tutti gli articoli con EFUP-E non viene allestita né richiesta alcuna tabella per la dichiarazione China RoHS.

EU REACH SVHC

Avviso di sostanza candidata REACH (n. CAS)	Lead(n. CAS: 7439-92-1)
SCIP	4de37a2d-f256-4f17-8141-27a05fcece3

EF3.1 Cambiamento climatico

CO2e kg	7,229 kg CO2e
---------	---------------

Phoenix Contact 2026 © - Tutti i diritti riservati
<https://www.phoenixcontact.com>

PHOENIX CONTACT S.p.a.
Via Bellini, 39/41
20095 Cusano Milanino (MI)
+39 02 660591
info_it@phoenixcontact.com