

CELLULINK 4401-4G GL M40 - Router



1637627

<https://www.phoenixcontact.com/it/prodotti/1637627>

Si prega di notare che i dati visualizzati in questo PDF sono stati generati dal nostro catalogo online. I dati completi sono disponibili nella documentazione per l'utente. Si applicano le condizioni generali di utilizzo per i download.



Router industriale 4G da esterno, CAT4, 150 MBit/s, antenne integrate 2x2 MIMO, utilizzabile in tutto il mondo, fallback a 3G/2G, montaggio in quadro elettrico, 1 porta RJ45 (PoE In) e COMBICON, NAT, Dual SIM, eSIM ready, GNSS, IP66/69K, IK10, processo di sviluppo certificato secondo IEC 62443-4-1, prodotto certificato secondo IEC 62443-4-2

I vantaggi

- Router radiomobile industriale per reti mobili 4G
- Antenne integrate per un'installazione economica e salvaspazio
- Potenti antenne 2x2 MIMO per una ricezione ottimale della telefonia mobile
- Massima Cyber Security con la certificazione del dispositivo secondo IEC 62443-4-2
- Dual SIM e fallback del provider tramite scheda SIM ed eSIM (L'eSIM sarà supportata in una versione successiva del firmware.)
- Sincronizzazione temporale e posizionamento tramite GNSS
- Custodia da esterno resistente ai raggi UV e alle intemperie
- Protezione antivandolica grazie alla resistenza agli urti IK10 e al LED disattivabile
- Campo di temperatura esteso -40 °C ... +70 °C
- Ottimizzato per il montaggio diretto su macchine, unità mobili o quadri elettrici
- Software per la gestione dei dispositivi e degli aggiornamenti disponibile come accessorio
- Semplicità di configurazione mediante Web Based Management o REST-API
- Alimentazione di tensione via COMBICON, Power over Ethernet o Power over Ethernet passivo
- Numerose funzioni di diagnostica
- Può essere utilizzato come time server NTP, anche in assenza di ricezione del telefono cellulare



Dati commerciali

Codice articolo	1637627
Pezzi/conf.	1 Pezzi

CELLULINK 4401-4G GL M40 - Router



1637627

<https://www.phoenixcontact.com/it/prodotti/1637627>

Quantità di ordinazione minima	1 Pezzi
Nota	Produzione su ordinazione (non è possibile effettuare resi)
Codice vendita	DNC426
Codice prodotto	DNC426
GTIN	4067923160880
Peso per pezzo (confezione inclusa)	397,7 g
Peso per pezzo (confezione esclusa)	368 g
Numero tariffa doganale	85176200
Paese di origine	DE

Dati tecnici

Note

Nota per l'utilizzo

Nota per l'utilizzo	Solo per l'uso industriale
---------------------	----------------------------

Caratteristiche articolo

Tipo di prodotto	Router radiomobile
Applicazione	Ethernet
Funzionamento	NTP-Server (NTPv4) Stratum 1
MTTF	4865 Anni (Standard SN 29500, temperatura 25 °C, ciclo operativo 21%)
	2193 Anni (Standard SN 29500, temperatura 40 °C, ciclo operativo 34,25%)
	887 Anni (Standard SN 29500, temperatura 40 °C, ciclo operativo 100%)

Funzioni

Sincronizzazione temporale	NTP, GNSS, manuale (Impostare sempre l'ora corretta del sistema.)
----------------------------	---

Funzioni di sicurezza

Numero di tunnel VPN	VXLAN, GRETAP
Routing	NAT
	Host esposto

Caratteristiche elettriche

Separazione galvanica	VCC // FE // Ethernet
Tipo di rete	Rete mobile
Tensione di prova interfaccia dati/alimentazione	1,5 kV _{eff} (50 Hz, 1 min.)

Note generali

Tempo di risposta	≤ 100 ms (NTP, a seconda della rete Ethernet e del carico di rete)
Tempo di accensione	~ 100 s (Avvio del dispositivo)

Clock in tempo reale

Precisione tempo reale	< 30 secondi / mese in modalità offline (senza ricezione GNSS e connessione a Internet, senza oscillazioni della temperatura)
------------------------	---

Alimentazione

Range tensione di alimentazione	10 V DC ... 52 V DC (tramite COMBICON)
	21,6 V DC ... 57 V DC (PoE passivo tramite la coppia di fili del cavo Ethernet)
Tensione nominale	PoE, 15 W secondo lo standard 802.3af
Corrente assorbita tipica	50 mA (Stand-by, 24 V DC)
Max. corrente assorbita	800 mA (10 V)

CELLULINK 4401-4G GL M40 - Router



1637627

<https://www.phoenixcontact.com/it/prodotti/1637627>

Potenza assorbita	< 8 W
Funzione	
Management	Web based Management
	REST-API

Dati di collegamento

Alimentazione

Collegamento	Connessione a molla Push-in
Sezione del conduttore flessibile con capocorda senza collare in plastica	0,25 mm ² ... 1,5 mm ²
Sezione conduttore flessibile con capocorda montato e collare in plastica	0,14 mm ² ... 0,75 mm ²
Cavo unipolare/Punto di collegamento rigido	0,2 mm ² ... 1,5 mm ²
Cavo unipolare/Punto di collegamento flessibile	0,2 mm ² ... 1,5 mm ²
Sezione conduttore flessibile [AWG]	24 ... 16
Lunghezza del tratto da spelare	10,00 mm
Coppia di serraggio	8 Nm ... 10 Nm (Flangia di montaggio)

Interfacce

Dati: Interfaccia Ethernet, 10/100Base-T(X) secondo IEEE 802.3

Velocità di trasmissione seriale	10/100 MBit/s, auto-negoziante
Collegamento	Connettore femmina RJ45, schermato
Lunghezza di trasmissione	100 m (twisted pair schermato)
Protocolli	TCP/IP, UDP/IP, HTTPS
	IPv4, IPv6
	VXLAN, GRETAP

Apparecchi radiotrasmettenti

Descrizione dell'interfaccia	4G (LTE) / 3G (HSPA+) / 2G (GSM)
Modo operativo	LTE (CAT4)
Frequenza	2100 MHz (LTE (FDD), B1)
	1900 MHz (LTE (FDD), B2)
	1800 MHz (LTE (FDD), B3)
	1700 MHz (LTE (FDD), B4)
	850 MHz (LTE (FDD), B5)
	2600 MHz (LTE (FDD), B7)
	900 MHz (LTE (FDD), B8)
	700 MHz (LTE (FDD), B12)
	700 MHz (LTE (FDD), B13)
	800 MHz (LTE (FDD), B18)
	800 MHz (LTE (FDD), B19)
	800 MHz (LTE (FDD), B20)
	1900 MHz (LTE (FDD), B25)
	850 MHz (LTE (FDD), B26)

CELLULINK 4401-4G GL M40 - Router



1637627

<https://www.phoenixcontact.com/it/prodotti/1637627>

	700 MHz (LTE (FDD), B28)
	2100 MHz (LTE (FDD), B66)
	2000 MHz (LTE (TDD), B34)
	2600 MHz (LTE (TDD), B38)
	1900 MHz (LTE (TDD), B39)
	2300 MHz (LTE (TDD), B40)
	2500 MHz (LTE (TDD), B41)
	2100 MHz (WCDMA, B1)
	1900 MHz (WCDMA, B2)
	1700 MHz (WCDMA, B4)
	2100 MHz (WCDMA, B4)
	850 MHz (WCDMA, B6)
	900 MHz (WCDMA, B8)
	800 MHz (WCDMA, B19)
	B2 (GSM)
	B3 (GSM)
	B5 (GSM)
	B8 (GSM)
Velocità dati	150 MBit/s (LTE-FDD, DL)
	50 MBit/s (LTE-FDD, UL)
	130 MBit/s (LTE-TDD, DL)
	30 MBit/s (LTE-TDD, UL)
	42 MBit/s (HSPA+, DL)
	5,76 MBit/s (HSPA+, UL)
	384 kBit/s (WCDMA, DL)
	384 kBit/s (WCDMA, UL)
	296 kBit/s (EDGE, DL)
	236,8 kBit/s (EDGE, UL)
	107 kBit/s (GPRS, DL)
	85,6 kBit/s (GPRS, UL)
Interfaccia SIM	Nano SIM (4FF)
	eSIM ready (la eSIM è integrata, sarà supportata in una versione successiva del firmware)
Sostegno al paese	Globale

Apparecchi radiotrasmettenti

Descrizione dell'interfaccia	GNSS (GPS / GLONASS / BDS / Galileo / QZSS)
------------------------------	---

Dimensioni

Misure esterne

Larghezza / Altezza / Profondità	90 mm / 149 mm / 69 mm
----------------------------------	------------------------

Indicazioni materiale

Colore (Parte superiore custodia)	grigio chiaro (RAL 7035)
-----------------------------------	--------------------------

Materiale (Custodia)	Policarbonato
Classe di combustibilità a norma UL 94	V0

Cavo / linea

Altra resistenza	Resistente ai raggi UV a norma UL746C, f1
	Resistente alla nebbia salina secondo la norma IEC 60068-2-11 (96 h in nebbia salina al 5 %)

Controlli meccanici

Resistenza alle vibrazioni secondo DIN EN 60068-2-6	Funzionamento: 5g, 2,5 h, ampiezza $\pm 0,1$ mm
Urti secondo DIN EN 60068-2-27	Funzionamento: 30g, durata 11 ms, pulsazione d'urto d'onda semisinusoidale, tre urti, in ogni direzione

Condizioni ambientali e della vita elettrica

Condizioni ambientali

Grado di protezione	IP66/IP69K (in stato montato)
Resistenza agli urti	IK10
Temperatura ambiente (esercizio)	-40 °C ... 70 °C
Temperatura ambiente (stoccaggio/trasporto)	-40 °C ... 85 °C
Posizione elevata	≤ 5000 m (Per le limitazioni, vedere la dichiarazione del produttore per il funzionamento in quota)
Umidità dell'aria consentita (esercizio)	10 % ... 95 %
Umidità dell'aria consentita (stoccaggio/trasporto)	10 % ... 95 %

Omologazioni

CE

Certificato	Conformità CE
-------------	---------------

Certificazione radio Europa

Nota	RED 2014/53/EU
------	----------------

Test dei gas tossici

Siglatura	ISA-S71.04-1985 G3 Harsh Group A
-----------	----------------------------------

Dati EMC

Compatibilità elettromagnetica	Conformità alla direttiva RED 2014/53/UE
Immunità ai disturbi	EN 61000-6-2

Scariche elettrostatiche

Norme/Disposizioni	EN 61000-4-2
--------------------	--------------

Scariche elettrostatiche

Scarica contatti	± 4 kV (Grado severità collaudo 3)
Scarica in aria	± 8 kV (Grado severità collaudo 3)
Osservazioni	Criterio A

Campi elettromagnetici ad alta frequenza

CELLULINK 4401-4G GL M40 - Router



1637627

<https://www.phoenixcontact.com/it/prodotti/1637627>

Norme/Disposizioni	EN 61000-4-3
--------------------	--------------

Campi elettromagnetici ad alta frequenza

Frequenza	80 MHz ... 3 GHz (Grado severità collaudo 3)
Intensità di campo	10 V/m
Osservazioni	Criterio A

Transitori veloci (Burst)

Norme/Disposizioni	EN 61000-4-4
--------------------	--------------

Transitori veloci (Burst)

Ingresso	± 1 kV (Grado severità collaudo 3)
Segnale	± 1 kV (Ethernet)
Osservazioni	Criterio B

Carico di corrente impulsiva (Surge)

Norme/Disposizioni	EN 61000-4-5
--------------------	--------------

Carico di corrente impulsiva (Surge)

Ingresso	± 0,5 kV (simmetrico)
	± 1 kV (asimmetrico)
Segnale	± 1 kV (Linea dati, asimmetrica)
Osservazioni	Criterio B

Influenza condotta

Norme/Disposizioni	EN 61000-4-6
--------------------	--------------

Influenza condotta

Frequenza	0,15 MHz ... 80 MHz
Osservazioni	Criterio A
Tensione	10 V

Emissione di disturbi

Norme/Disposizioni	EN 61000-6-3
--------------------	--------------

Emissione di disturbi

Norme/Disposizioni	EN 55032
Osservazioni	Emissione di interferenze irradiate, classe B, per applicazioni industriali e residenziali

Criteri

Criterio A	Segnalazione di stato normale entro i limiti fissati.
Criterio B	Segnalazione di stato temporaneamente compromessa, corretta automaticamente dal dispositivo.

Normative e prescrizioni

Altra resistenza	Resistente ai raggi UV a norma UL746C, f1
	Resistente alla nebbia salina secondo la norma IEC 60068-2-11 (96 h in nebbia salina al 5 %)

CELLULINK 4401-4G GL M40 - Router



1637627

<https://www.phoenixcontact.com/it/prodotti/1637627>

Montaggio

Tipo di montaggio	Montaggio a vite (Montaggio su una superficie)
Posizione di installazione	A scelta. Per la protezione dallo sporco si raccomanda di montare il collegamento rivolto verso il basso.

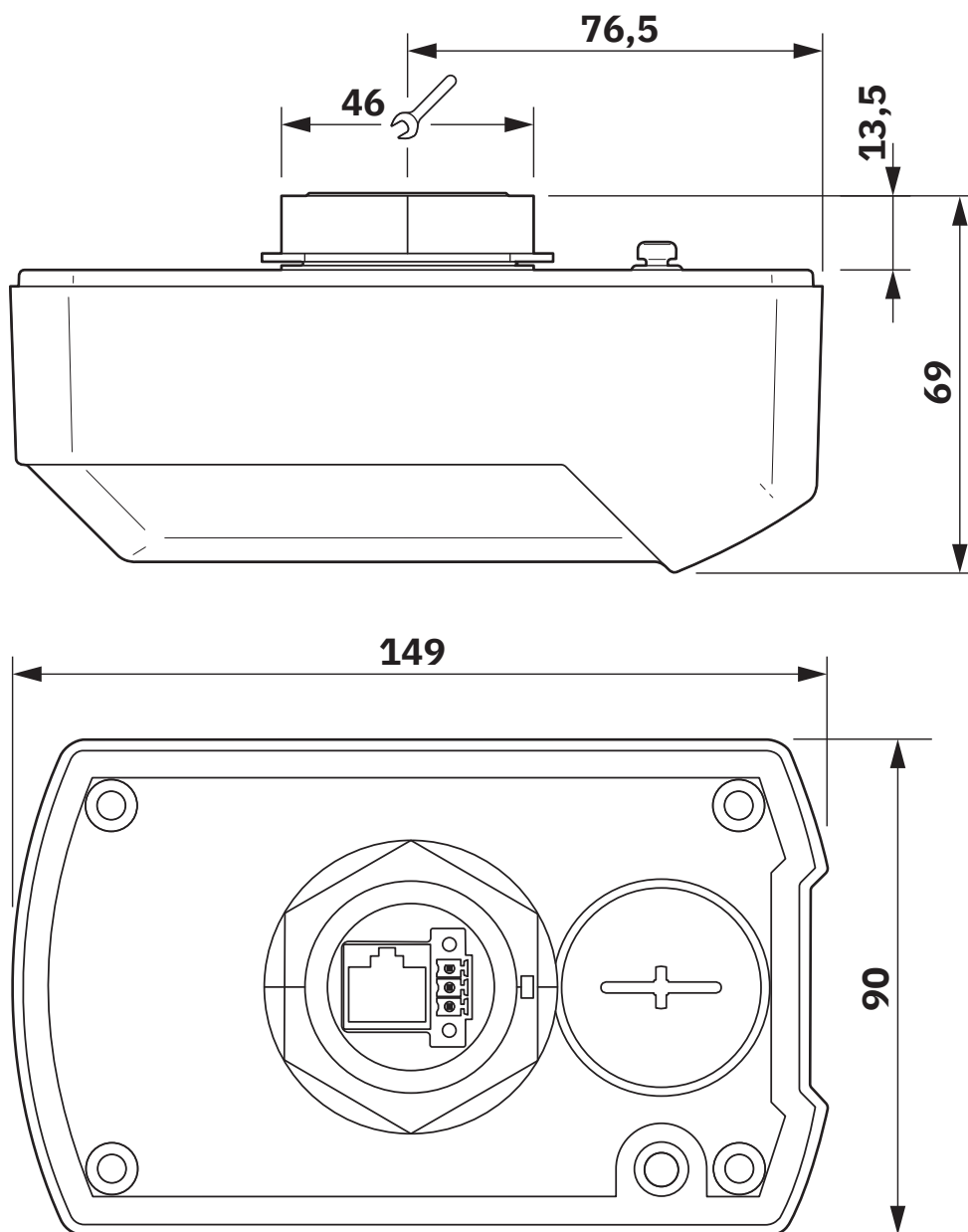
CELLULINK 4401-4G GL M40 - Router

1637627

<https://www.phoenixcontact.com/it/prodotti/1637627>

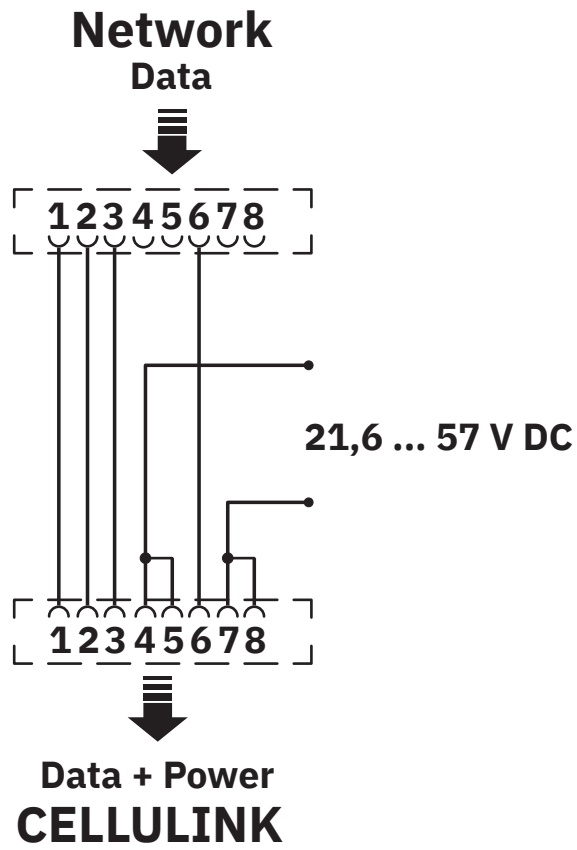
Disegni

Disegno quotato

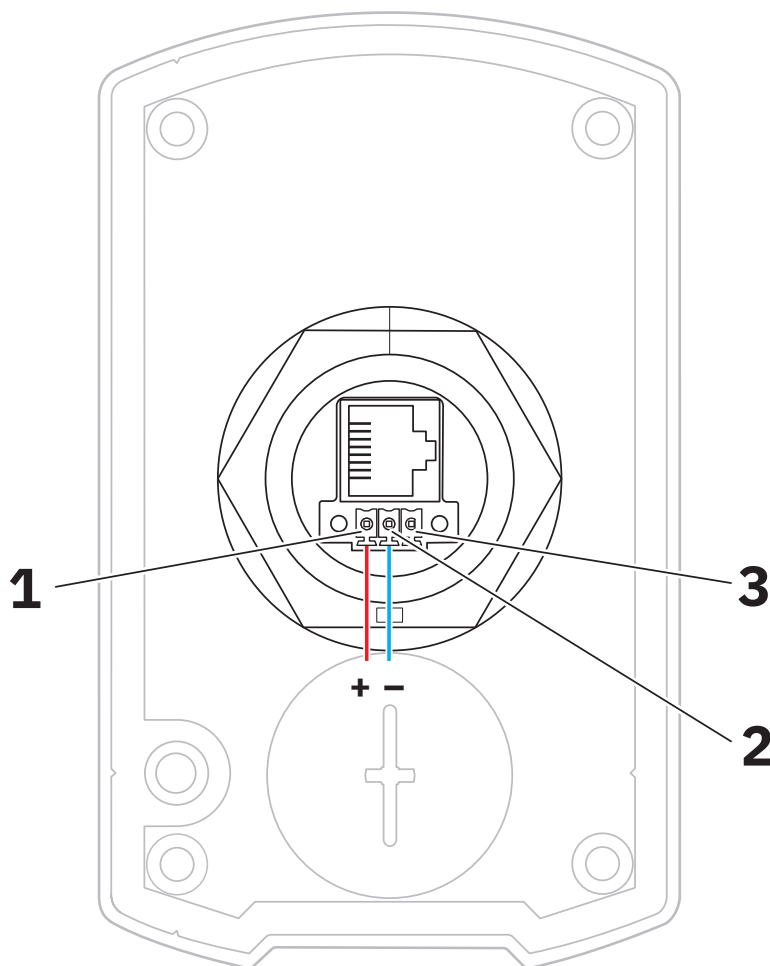


Dimensioni

Disegno collegamento

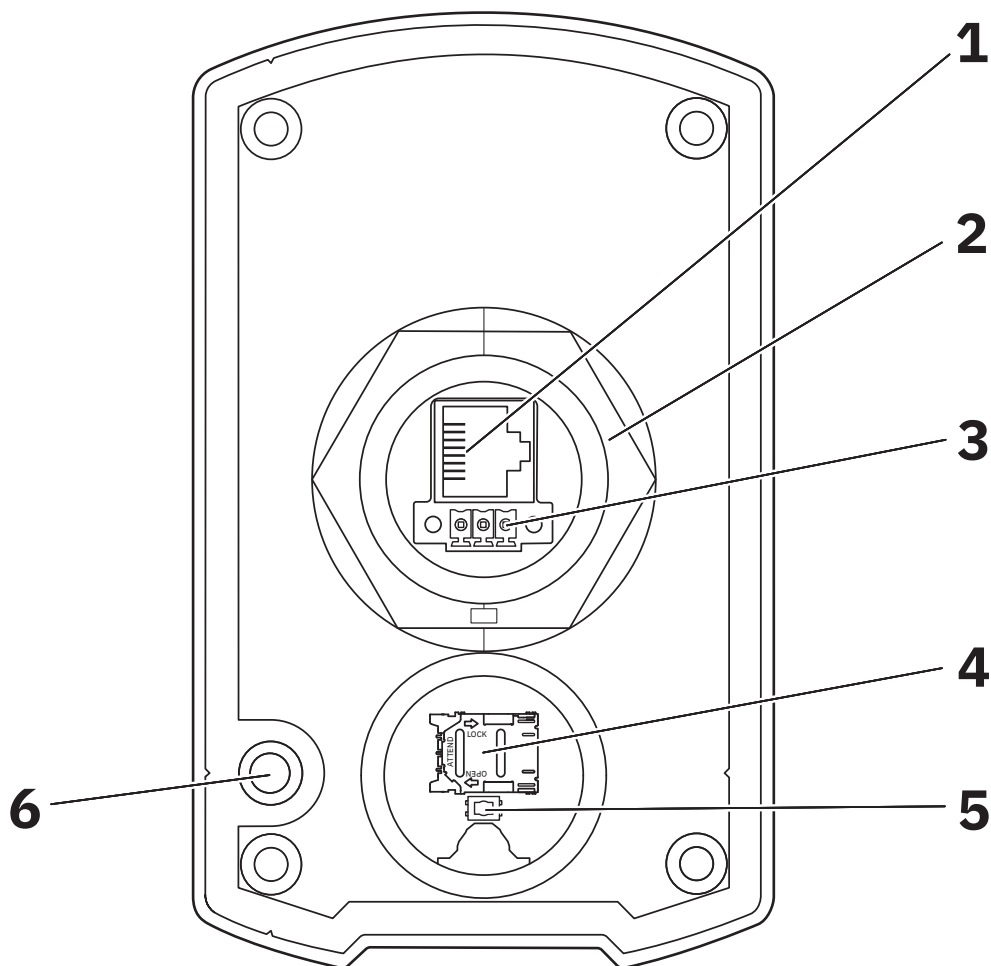


Disegno collegamento



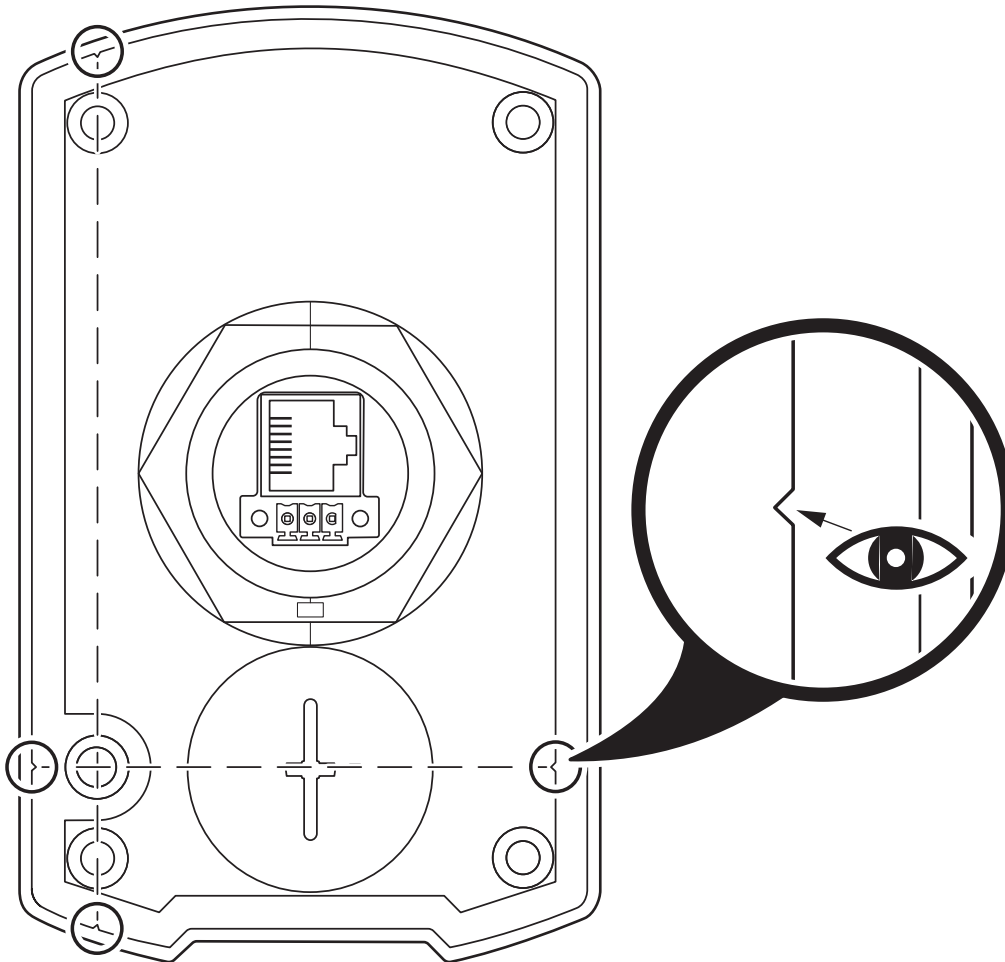
Morsetto Push-in per Power over Ethernet passivo

Disegno schema



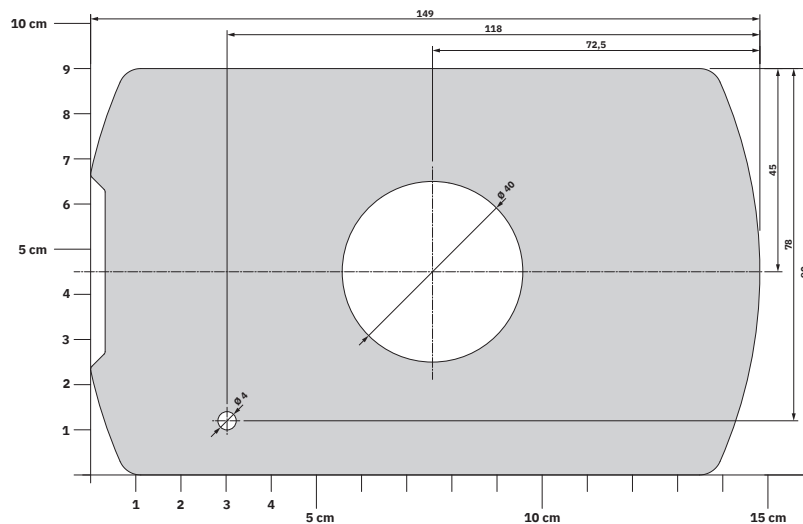
Elementi funzionali

Disegno schema



Marcatura del foro

Dima di forat./geometria di pad di saldat.



Sagoma di perforazione

CELLULINK 4401-4G GL M40 - Router



1637627

<https://www.phoenixcontact.com/it/prodotti/1637627>

Omologazioni

🔗 To download certificates, visit the product detail page: <https://www.phoenixcontact.com/it/prodotti/1637627>

Cybersecurity Certificate

ID omologazione: 968 CSP 1041.00 25



cULus Listed

ID omologazione: E238705

CELLULINK 4401-4G GL M40 - Router



1637627

<https://www.phoenixcontact.com/it/prodotti/1637627>

Classifiche

ECLASS

ECLASS-13.0	19170502
ECLASS-15.0	19170502

ETIM

ETIM 10.0	EC001478
-----------	----------

UNSPSC

UNSPSC 21.0	43222609
-------------	----------

CELLULINK 4401-4G GL M40 - Router



1637627

<https://www.phoenixcontact.com/it/prodotti/1637627>

Environmental product compliance

EU RoHS

Soddisfa i requisiti della direttiva RoHS

Sì, Nessuna deroga

China RoHS

Environment friendly use period (EFUP)

EFUP-E

Nessuna sostanza pericolosa al di sopra dei valori limite

EU REACH SVHC

Avviso di sostanza candidata REACH (n. CAS)

Nessuna sostanza con una percentuale di massa maggiore dello 0,1%

Phoenix Contact 2026 © - Tutti i diritti riservati
<https://www.phoenixcontact.com>

PHOENIX CONTACT S.p.a.
Via Bellini, 39/41
20095 Cusano Milanino (MI)
+39 02 660591
info_it@phoenixcontact.com