

# KV-M-M50-GD-(2X9) - Pressacavi



1636538

<https://www.phoenixcontact.com/it/prodotti/1636538>

Si prega di notare che i dati visualizzati in questo PDF sono stati generati dal nostro catalogo online. I dati completi sono disponibili nella documentazione per l'utente. Si applicano le condizioni generali di utilizzo per i download.



Attacco a vite per cavi HEAVYCON M50 in metallo, passaparete per connettore dati, con guarnizione divisibile, diametro foro 2 x 9 mm, distanza 42 mm

## Dati commerciali

Codice articolo	1636538
Pezzi/conf.	5 Pezzi
Quantità di ordinazione minima	5 Pezzi
Nota	Produzione su ordinazione (non è possibile effettuare resi)
Codice vendita	AF7DAX
Codice prodotto	AF7DAX
GTIN	4046356028264
Peso per pezzo (confezione inclusa)	257,64 g
Peso per pezzo (confezione esclusa)	257,64 g
Numero tariffa doganale	74122000
Paese di origine	DE

# KV-M-M50-GD-(2X9) - Pressacavi

1636538

<https://www.phoenixcontact.com/it/prodotti/1636538>

## Dati tecnici

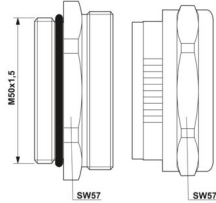
### Caratteristiche articolo

Tipo di prodotto	Connessione a vite multipla
Applicazione	per connettore dati
Numero dei conduttori	2
Produttore	Pflitsch
Denominazione produttore	25057 dpmk 2/9
Schermato	no

### Dati di collegamento

Diametro esterno conduttore	8,5 mm ... 9 mm (Linea 1)
-----------------------------	---------------------------

### Dimensioni

Disegno quotato	
Altezza	58 mm
Lunghezza	39 mm
Lunghezza della filettatura	10 mm
Apertura chiave dadi	50 mm
Apertura chiave perno	54 mm
Misura angolare esagonale	58 mm
Tipo filettatura lato collegamenti	M50 x 1,5
Passo della filettatura	1,5 mm

### Misure interne

Diametro interno	42 mm
------------------	-------

### Indicazioni materiale

Colore	color ottone
Materiale guarnizione O-ring	NBR
Materiale guarnizione	TPE
Materiale connessione a vite	Ottone, nichelato

### Cavo / linea

Diametro esterno conduttore Linea 1	8,5 mm ... 9 mm (Linea 1)
Diametro esterno conduttore Linea 2	8,5 mm ... 9 mm (Linea 2)
Assenza di alogeni	no

### Caratteristiche

# KV-M-M50-GD-(2X9) - Pressacavi



1636538

<https://www.phoenixcontact.com/it/prodotti/1636538>

Campo tenuta cavi	8,50 mm ... 9,00 mm
-------------------	---------------------

## Condizioni ambientali e della vita elettrica

### Condizioni ambientali

Grado di protezione	IP65
Temperatura ambiente (esercizio)	-40 °C ... 125 °C

# KV-M-M50-GD-(2X9) - Pressacavi

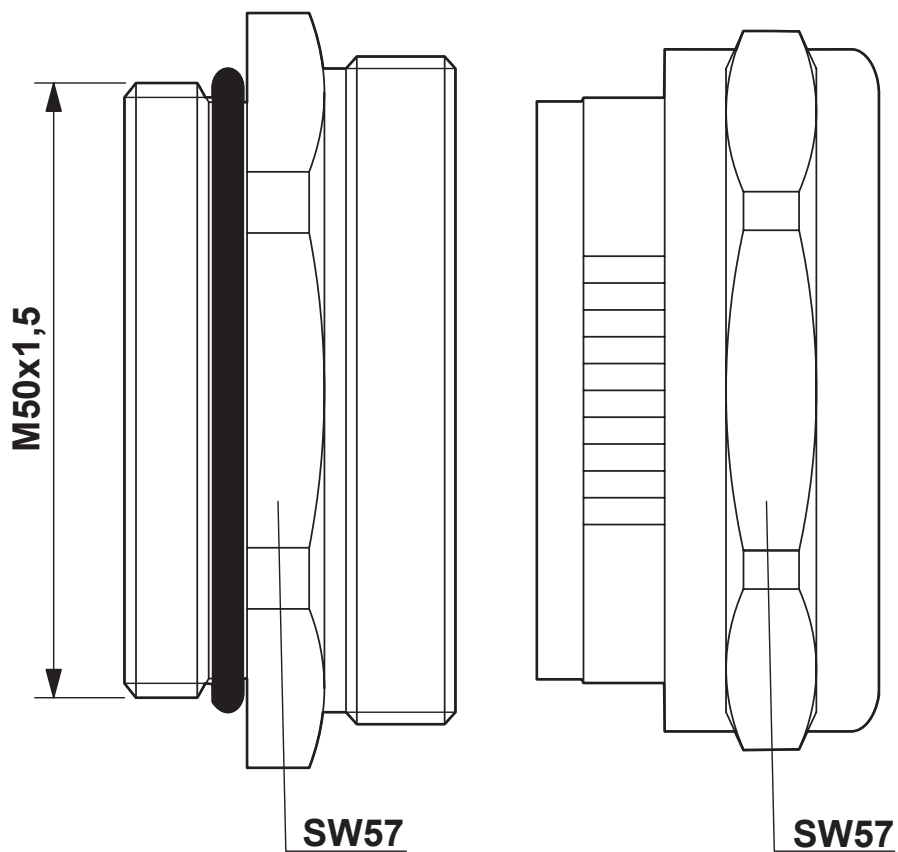
1636538

<https://www.phoenixcontact.com/it/prodotti/1636538>



## Disegni

Disegno quotato



KV-M-M50-GD-(2x9)

# KV-M-M50-GD-(2X9) - Pressacavi



1636538

<https://www.phoenixcontact.com/it/prodotti/1636538>

## Classifiche

### ECLASS

ECLASS-13.0	27140801
ECLASS-15.0	27140801

### ETIM

ETIM 10.0	EC000441
-----------	----------

### UNSPSC

UNSPSC 21.0	39121300
-------------	----------

1636538

<https://www.phoenixcontact.com/it/prodotti/1636538>

## Environmental product compliance

### EU RoHS

Soddisfa i requisiti della direttiva RoHS	Sì
con eccezione delle deroghe, se note	6(c)

### China RoHS

Environment friendly use period (EFUP)	EFUP-50
	Una tabella per la dichiarazione China RoHS in base all'articolo è disponibile nell'area di download di ciascun articolo alla voce "Dichiarazione del produttore". Per tutti gli articoli con EFUP-E non viene allestita né richiesta alcuna tabella per la dichiarazione China RoHS.

### EU REACH SVHC

Avviso di sostanza candidata REACH (n. CAS)	Lead(n. CAS: 7439-92-1)
SCIP	ca680adf-8df2-48da-9eb6-5d5e21ef1c0a

### EF3.1 Cambiamento climatico

CO2e kg	5,492 kg CO2e
---------	---------------

Phoenix Contact 2026 © - Tutti i diritti riservati  
<https://www.phoenixcontact.com>

PHOENIX CONTACT S.p.a.  
Via Bellini, 39/41  
20095 Cusano Milanino (MI)  
+39 02 660591  
[info\\_it@phoenixcontact.com](mailto:info_it@phoenixcontact.com)