

CLT-10P/2-VF-230V-I-P/50 - Spina di protezione contro la sovratensione



1634908

<https://www.phoenixcontact.com/it/prodotti/1634908>

Si prega di notare che i dati visualizzati in questo PDF sono stati generati dal nostro catalogo online. I dati completi sono disponibili nella documentazione per l'utente. Si applicano le condizioni generali di utilizzo per i download.



Spina di protezione contro la sovratensione a innesto diretto su 2 morsetti componibili, con indicatore di stato integrato sul modulo per un circuito del segnale a 2 fili a potenziale di terra zero con elevata corrente nominale. Tensione nominale: 230 V AC

I vantaggi

- Facile installazione grazie ai morsetti componibili Push-in con protezione contro la sovratensione a innesto
- Massima disponibilità dell'impianto grazie al potente circuito di protezione con protezione da sovraccarico integrata
- Diagnostica rapida e veloce con segnalazione a distanza opzionale per l'integrazione in infrastrutture digitali
- Tre per due - protezione di due percorsi di segnale con solo due morsetti componibili su una larghezza di 10,3 mm
- A prova di futuro - soddisfa le norme e le direttive internazionali, come ad es. la DB RIL 819.0808 specifica per il settore ferroviario

Dati commerciali

Codice articolo	1634908
Pezzi/conf.	50 Pezzi
Quantità di ordinazione minima	50 Pezzi
Nota	Produzione su ordinazione (non è possibile effettuare resi)
Codice vendita	CL2171
Codice prodotto	CL2171
GTIN	4067923156555
Peso per pezzo (confezione inclusa)	36,34 g
Peso per pezzo (confezione esclusa)	36,34 g
Numero tariffa doganale	85363010
Paese di origine	Le informazioni sul paese di origine vengono fornite con la consegna.

CLT-10P/2-VF-230V-I-P/50 - Spina di protezione contro la sovratensione

1634908

<https://www.phoenixcontact.com/it/prodotti/1634908>

Dati tecnici

Caratteristiche articolo

Tipo di prodotto	Protezione contro le sovratensioni per tecnica MSR
Famiglia di prodotti	CLIXTRAB
Classe di prova IEC	C1
	C2
	C3
	D1
Tipo	Modulo guida bicomponente a innesto

Caratteristiche di isolamento

Categoria di sovratensione	III
Grado di inquinamento	2

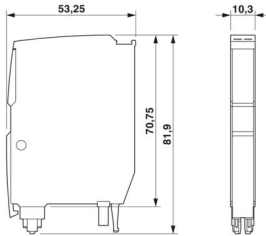
Caratteristiche elettriche

Tensione nominale U_N	240 V AC
-------------------------	----------

Dati di collegamento

Collegamento	a innesto
--------------	-----------

Dimensioni

Disegno quotato	
Larghezza	10,3 mm
Altezza	53,25 mm
Profondità	81,9 mm

Indicazioni materiale

Colore	grigio chiaro (RAL 7035)
Classe di combustibilità a norma UL 94	V-0
Materiale isolante	PA 6.6+GV 20 %
Materiale custodia	PA 6.6+GV 20 %

Caratteristiche meccaniche

Dati meccanici

Parete laterale aperta	No
------------------------	----

CLT-10P/2-VF-230V-I-P/50 - Spina di protezione contro la sovratensione



1634908

<https://www.phoenixcontact.com/it/prodotti/1634908>

Circuito di protezione

Tensione nominale U_N	240 V AC
Tensione massima continuativa U_C	230 V DC
	264 V AC
Corrente nominale	10 A AC (80 °C / 10 A AC C)
	6 A DC (80 °C / 6,3 A DC F)
	10 A DC (80 °C / 10 A DC D01 gR)
Corrente attiva di esercizio I_C a U_C	$\leq 1 \mu\text{A}$
Corrente conduttori di terra I_{PE}	$\leq 2 \mu\text{A}$
Corrente dispersa I_{Total} (8/20) μs	6 kA
Livello di protezione U_p (conduttore-terra)	$\leq 1,4 \text{ kV}$ (C1 - 1,5 kV / 750 A)
	$\leq 1,4 \text{ kV}$ (C2 - 6 kV / 3 kA)
	$\leq 1,5 \text{ kV}$ (C3 - 50 A)
Tempo di eccitazione t_A (filo-terra)	$\leq 100 \text{ ns}$
Attenuazione d'inserzione aE , asim.	tip. 0,3 dB ($\leq 60 \text{ MHz}/150 \Omega$)
Frequenza limite f_g (3 dB), asim. (massa del segnale) nel sistema da 150 Ω	tip. 60 MHz
Capacità (massa segnale fili)	tip. 20 pF
Segnalazione protezione contro le sovratensioni guasta	ottico
Prefusibile necessario massimo	10 A AC (C)
	6,3 A DC (F)
	10 A DC (D01 gR)
Resistenza corrente impulsiva (conduttore-terra)	C1 - 1,5 kV / 750 A
	C2 - 6 kV / 3 kA
	C3 - 50 A
	D1 - 500 A
Tempo di reset impulso (conduttore-terra)	$\leq 30 \text{ ms}$

Condizioni ambientali e della vita elettrica

Condizioni ambientali

Grado di protezione	IP20
Temperatura ambiente (esercizio)	-40 °C ... 80 °C
Temperatura ambiente (stoccaggio/trasporto)	-40 °C ... 80 °C
Posizione elevata	$\leq 2000 \text{ m}$ (s.l.m.)
Umidità dell'aria consentita (esercizio)	5 % ... 95 %
Urti (esercizio)	5g (Semisinusoidale / 11 ms / 3x $\pm X$, $\pm Y$, $\pm Z$)
	10g (Semisinusoidale / 8 ms / 3x $\pm X$, $\pm Y$, $\pm Z$)
	5g (Semisinusoidale / 30 ms / 3x $\pm X$, $\pm Y$, $\pm Z$)
Vibrazione (esercizio)	0,58g (5 ... 150 Hz / 5 h / X, Y, Z)

Normative e prescrizioni

Norme/disposizioni	IEC 61643-21
--------------------	--------------

CLT-10P/2-VF-230V-I-P/50 - Spina di protezione contro la sovratensione



1634908

<https://www.phoenixcontact.com/it/prodotti/1634908>

Nota	2000 + rettifica 2001 + A1:2008, modificato + A2:2012
Norme/disposizioni	EN 61643-21
Nota	2001 + A1:2009 + A2:2013

Montaggio

Tipo di montaggio	sull'elemento base
-------------------	--------------------

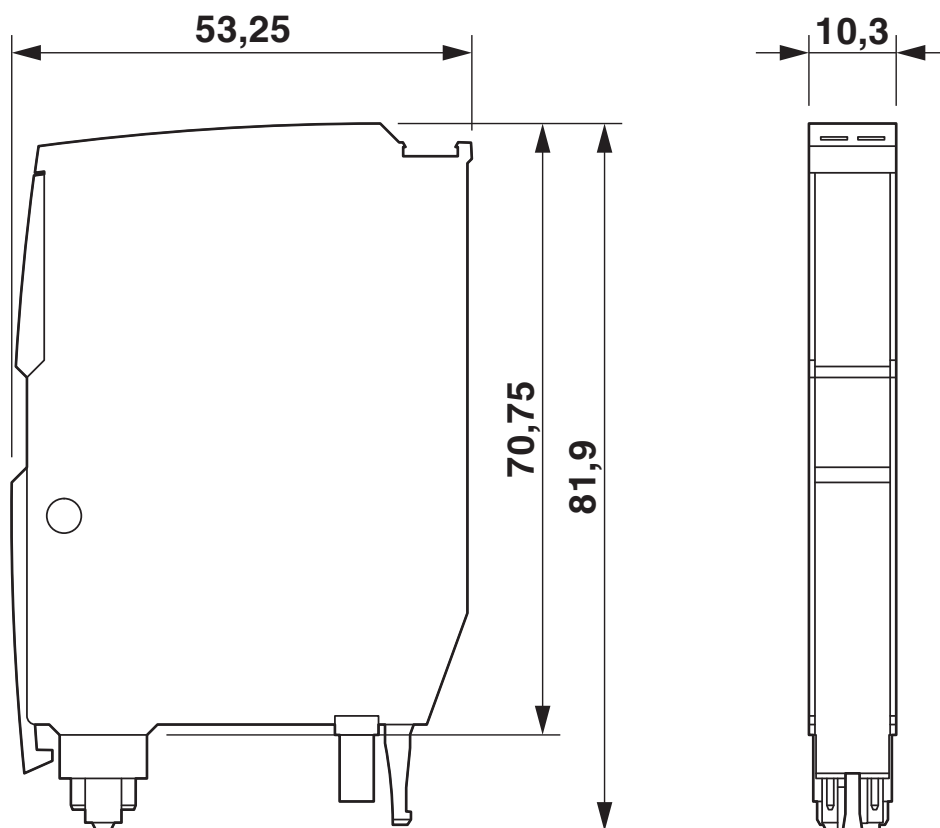
CLT-10P/2-VF-230V-I-P/50 - Spina di protezione contro la sovratensione

1634908

<https://www.phoenixcontact.com/it/prodotti/1634908>

Disegni

Disegno quotato

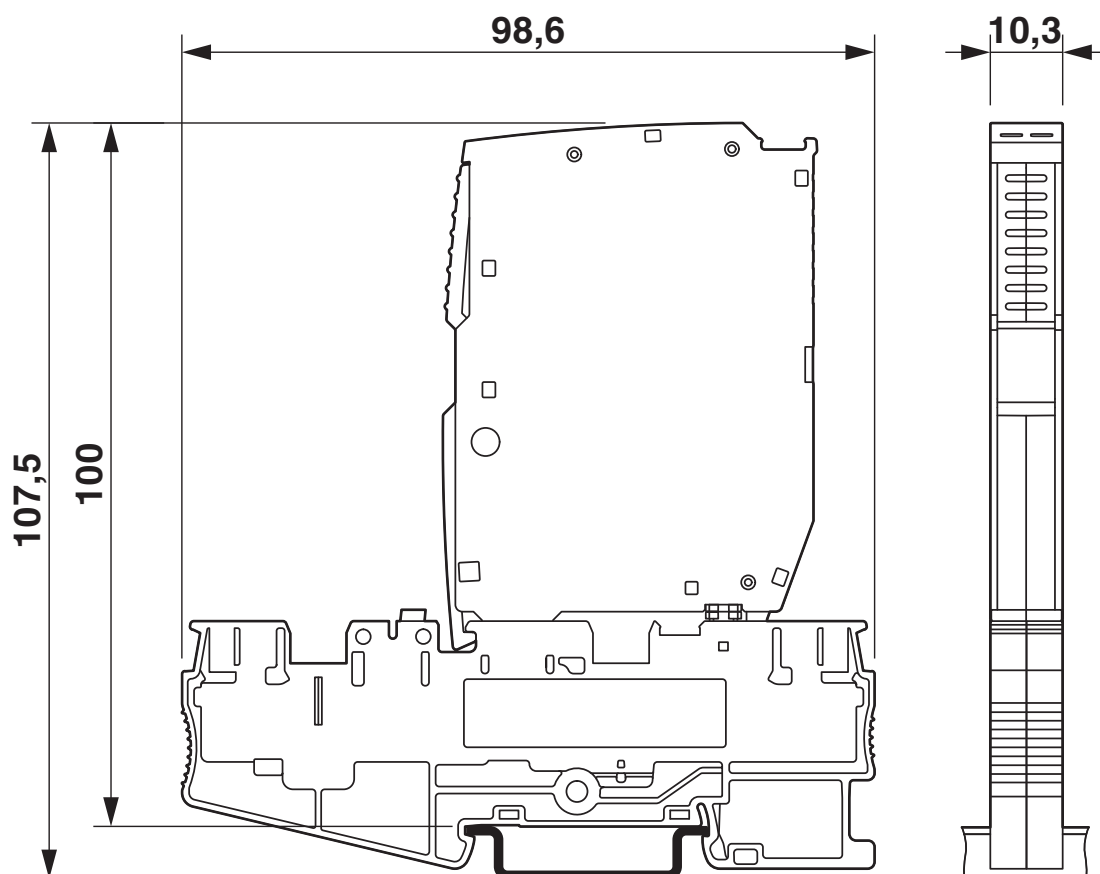


CLT-10P/2-VF-230V-I-P/50 - Spina di protezione contro la sovratensione

1634908

<https://www.phoenixcontact.com/it/prodotti/1634908>

Disegno quotato



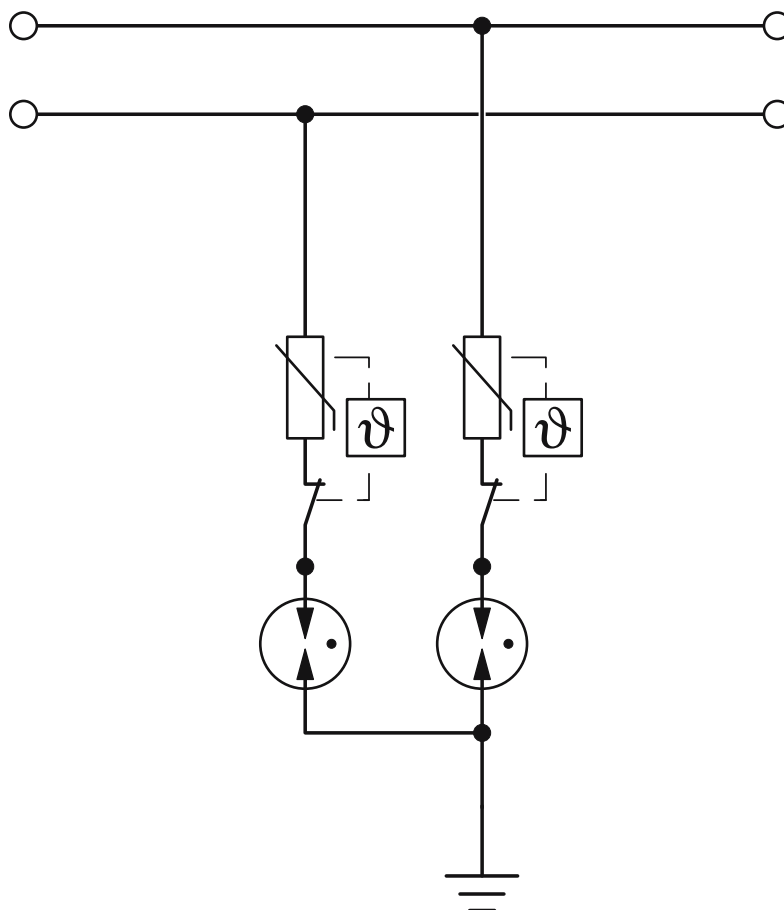
La figura mostra il prodotto con i relativi morsetti componibili

CLT-10P/2-VF-230V-I-P/50 - Spina di protezione contro la sovratensione

1634908

<https://www.phoenixcontact.com/it/prodotti/1634908>

Disegno collegamento



La figura si riferisce al prodotto in combinazione con i morsetti componibili PT 2,5-MT-CLT

CLT-10P/2-VF-230V-I-P/50 - Spina di protezione contro la sovratensione



1634908

<https://www.phoenixcontact.com/it/prodotti/1634908>

Classifiche

ECLASS

ECLASS-13.0	27171602
ECLASS-15.0	27171602

ETIM

ETIM 10.0	EC001625
-----------	----------

UNSPSC

UNSPSC 21.0	39121600
-------------	----------

CLT-10P/2-VF-230V-I-P/50 - Spina di protezione contro la sovratensione



1634908

<https://www.phoenixcontact.com/it/prodotti/1634908>

Environmental product compliance

EU RoHS

Soddisfa i requisiti della direttiva RoHS	Sì, Nessuna deroga
---	--------------------

China RoHS

Environment friendly use period (EFUP)	EFUP-E
	Nessuna sostanza pericolosa al di sopra dei valori limite

EU REACH SVHC

Avviso di sostanza candidata REACH (n. CAS)	Nessuna sostanza con una percentuale di massa maggiore dello 0,1%
---	---

Phoenix Contact 2026 © - Tutti i diritti riservati
<https://www.phoenixcontact.com>

PHOENIX CONTACT S.p.a.
Via Bellini, 39/41
20095 Cusano Milanino (MI)
+39 02 660591
info_it@phoenixcontact.com