

EV-T2SF-EM - Telaio di fissaggio



1627637

<https://www.phoenixcontact.com/it/prodotti/1627637>

Si prega di notare che i dati visualizzati in questo PDF sono stati generati dal nostro catalogo online. I dati completi sono disponibili nella documentazione per l'utente. Si applicano le condizioni generali di utilizzo per i download.

CHARX connect basic, Tipo 2, Telaio di fissaggio, Accessori, Montaggio anteriore, custodia: nero, per il fissaggio alle prese di ricarica lato infrastruttura, Senza logo, IEC 62196-2



Descrizione del prodotto

Telaio di fissaggio per presa di ricarica infrastruttura

I vantaggi

- Sviluppato e prodotto secondo gli standard automobilistici IATF 16949 e ISO 9001
- Branding personalizzato grazie all'aggiunta del proprio logo
- Protezione affidabile della vostra scatola di carico dalle intemperie e da atti vandalici

Dati commerciali

Codice articolo	1627637
Pezzi/conf.	1 Pezzi
Quantità di ordinazione minima	1 Pezzi
Nota	Produzione su ordinazione (non è possibile effettuare resi)
Codice vendita	XWBFAC
Codice prodotto	XWBFAC
GTIN	4055626346106
Peso per pezzo (confezione inclusa)	60,074 g
Peso per pezzo (confezione esclusa)	60,074 g
Numero tariffa doganale	39269097
Paese di origine	PL

Dati tecnici

Caratteristiche articolo

Tipo di prodotto	Telaio di fissaggio
Famiglia di prodotti	CHARX connect basic
Esecuzione	Accessori
Standard di ricarica	Tipo 2
Modalità di carica	Mode 3, Case B
Logo aggiunto	Senza logo
Variazioni per i clienti	Su richiesta

Indicazioni materiale

Colore (Custodia)	nero (9005)
Materiale (Custodia)	Plastica

Condizioni ambientali e della vita elettrica

Condizioni ambientali

Temperatura ambiente (esercizio)	-30 °C ... 50 °C
Temperatura ambiente (stoccaggio/trasporto)	-40 °C ... 80 °C

Normative e prescrizioni

Norme

Norme/Disposizioni	IEC 62196-2
--------------------	-------------

Montaggio

Tipo di montaggio Telaio di montaggio	Montaggio anteriore (connessione a vite sul lato posteriore)
Diametro foro di fissaggio	< 7,00 mm (Foro oblungho, per le distanze vedere lo schema del foro)
Viti incluse nella fornitura	Viti a testa cilindrica M5x20

EV-T2SF-EM - Telaio di fissaggio

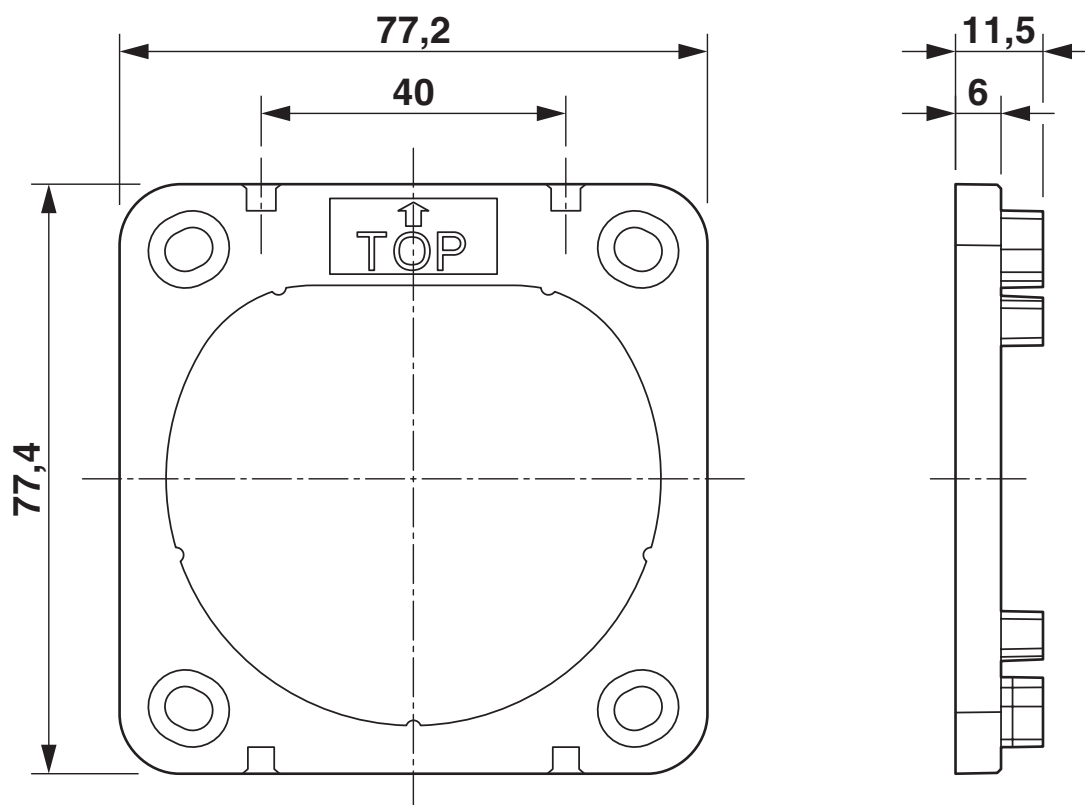
1627637

<https://www.phoenixcontact.com/it/prodotti/1627637>



Disegni

Disegno quotato



Disegno quotato

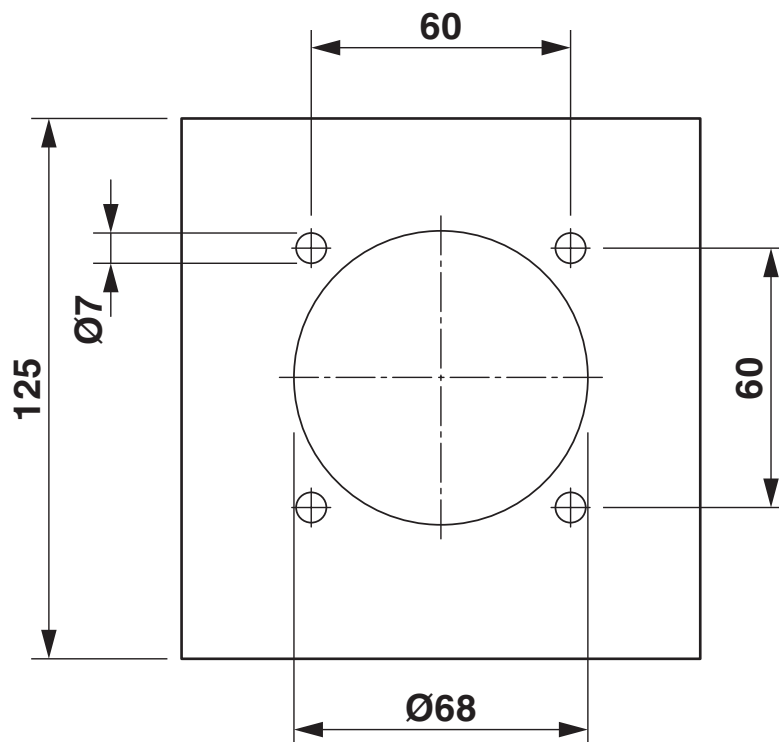
EV-T2SF-EM - Telaio di fissaggio

1627637

<https://www.phoenixcontact.com/it/prodotti/1627637>



Disegno quotato



Foro

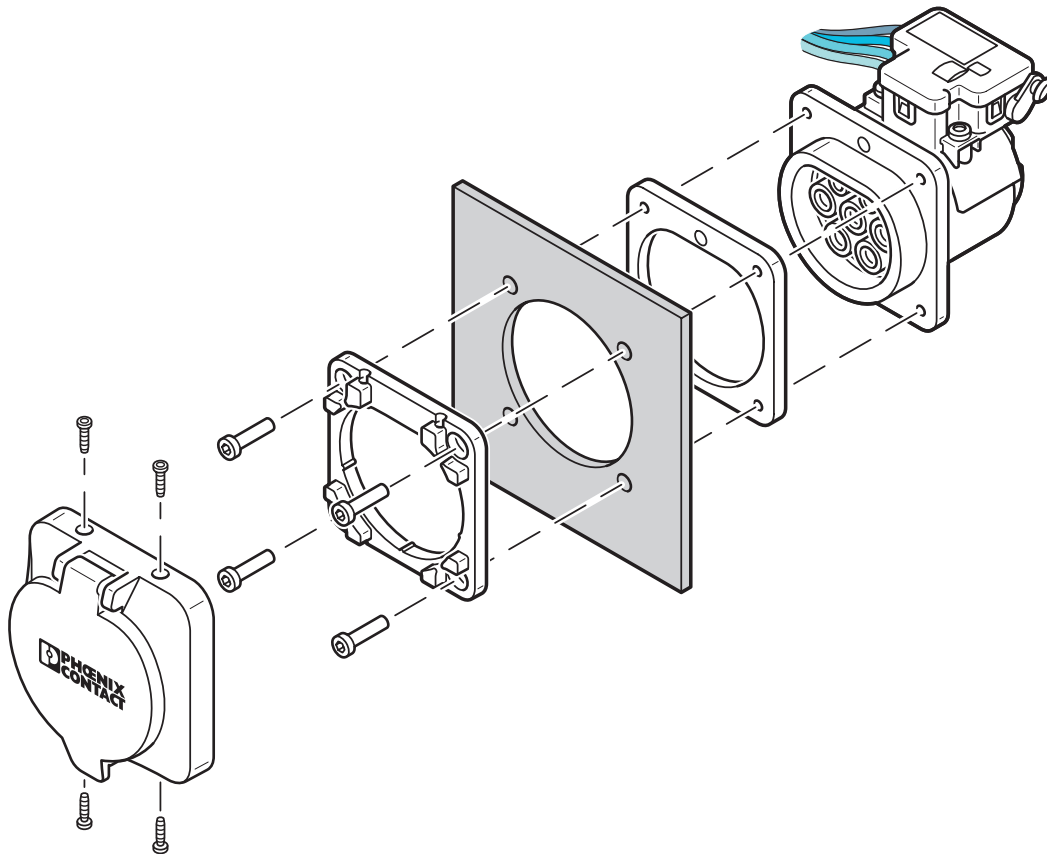
EV-T2SF-EM - Telaio di fissaggio

1627637

<https://www.phoenixcontact.com/it/prodotti/1627637>



Disegno schema



Montaggio su pannello posteriore con collegamento a vite del coperchio di protezione sul lato anteriore

La connessione a vite di un coperchio di protezione (EV-T2SC-EM) dalla gamma di accessori può essere eseguita solo su un apposito telaio di fissaggio (EV-T2SF-EM) e sul lato anteriore. Lo spessore della parete massimo non deve superare i 5 mm. Il telaio di tenuta inserito dalla parte posteriore deve essere a contatto con la parete della custodia e circondare completamente la presa di ricarica dell'infrastruttura.

EV-T2SF-EM - Telaio di fissaggio



1627637

<https://www.phoenixcontact.com/it/prodotti/1627637>

Classifiche

ECLASS

ECLASS-13.0	27144792
ECLASS-15.0	27144792

ETIM

ETIM 10.0	EC002884
-----------	----------

UNSPSC

UNSPSC 21.0	39121500
-------------	----------

EV-T2SF-EM - Telaio di fissaggio



1627637

<https://www.phoenixcontact.com/it/prodotti/1627637>

Environmental product compliance

EU RoHS

Soddisfa i requisiti della direttiva RoHS

Non applicabile, nessuna attrezzatura elettrica ed elettronica

EU REACH SVHC

Avviso di sostanza candidata REACH (n. CAS)

Nessuna sostanza con una percentuale di massa maggiore dello 0,1%

Phoenix Contact 2026 © - Tutti i diritti riservati
<https://www.phoenixcontact.com>

PHOENIX CONTACT S.p.a.
Via Bellini, 39/41
20095 Cusano Milanino (MI)
+39 02 660591
info_it@phoenixcontact.com