

1624139

<https://www.phoenixcontact.com/it/prodotti/1624139>

Si prega di notare che i dati visualizzati in questo PDF sono stati generati dal nostro catalogo online. I dati completi sono disponibili nella documentazione per l'utente. Si applicano le condizioni generali di utilizzo per i download.



CHARX connect, Tipo 1, Supporto del connettore di ricarica, Accessori, Montaggio anteriore, custodia: nero, per connettori di ricarica lato veicolo alla stazione di ricarica (EVSE), SAE J1772

## Descrizione del prodotto

Supporto per connettore di ricarica del veicolo come supporti di connettori di ricarica su stazioni di ricarica per mobilità elettrica (EVSE)

## Dati commerciali

Codice articolo	1624139
Pezzi/conf.	1 Pezzi
Quantità di ordinazione minima	1 Pezzi
Nota	Produzione su ordinazione (non è possibile effettuare resi)
Codice vendita	XWBDYY
Codice prodotto	XWBDYY
GTIN	4055626241555
Peso per pezzo (confezione inclusa)	116 g
Peso per pezzo (confezione esclusa)	72 g
Numero tariffa doganale	39269097
Paese di origine	PL

1624139

<https://www.phoenixcontact.com/it/prodotti/1624139>

## Dati tecnici

### Caratteristiche articolo

Tipo di prodotto	Supporto del connettore di ricarica
Famiglia di prodotti	CHARX connect
Esecuzione	Accessori
Standard di ricarica	Tipo 1
Modalità di carica	Mode 3
Variazioni per i clienti	Su richiesta

### Indicazioni materiale

Colore (Custodia)	nero (9005)
Materiale (Custodia)	Plastica
Classe di combustibilità a norma UL 94	V0 ()

### Caratteristiche meccaniche

Fissaggio	Con leva di comando
Rimozione	Azionare la leva di comando e tirare

### Condizioni ambientali e della vita elettrica

#### Condizioni ambientali

Grado di protezione	IP54 (inserito)
Temperatura ambiente (esercizio)	-30 °C ... 50 °C
Temperatura ambiente (stoccaggio/trasporto)	-40 °C ... 80 °C

### Normative e prescrizioni

#### Norme

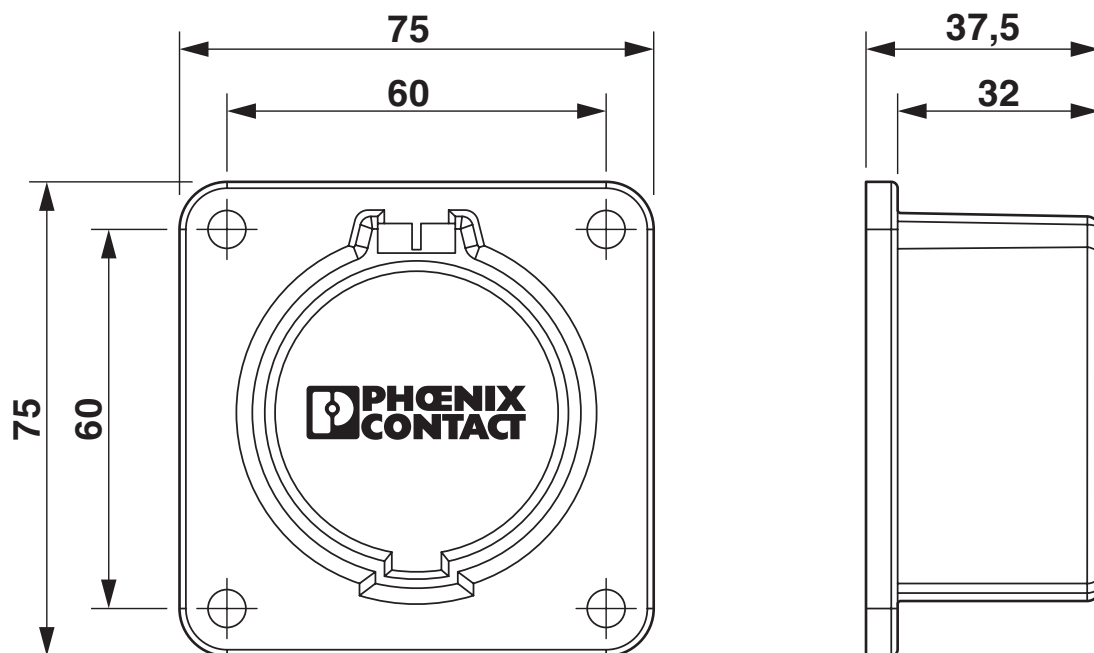
Norme/Disposizioni	SAE J1772
--------------------	-----------

### Montaggio

Tipo di montaggio Supporto del connettore di ricarica	Montaggio anteriore (Inclinazione frontale da 0° ... 45°)
Diametro foro di fissaggio	6,00 mm (ø)

## Disegni

Disegno quotato



Disegno quotato

1624139

<https://www.phoenixcontact.com/it/prodotti/1624139>

## Classifiche

### ECLASS

ECLASS-13.0	27144792
ECLASS-15.0	27144792

### ETIM

ETIM 10.0	EC002884
-----------	----------

### UNSPSC

UNSPSC 21.0	39121500
-------------	----------

1624139

<https://www.phoenixcontact.com/it/prodotti/1624139>

## Environmental product compliance

### EU RoHS

Soddisfa i requisiti della direttiva RoHS

Sì, Nessuna deroga

### China RoHS

Environment friendly use period (EFUP)

EFUP-E

Nessuna sostanza pericolosa al di sopra dei valori limite

### EU REACH SVHC

Avviso di sostanza candidata REACH (n. CAS)

Nessuna sostanza con una percentuale di massa maggiore dello 0,1%

Phoenix Contact 2026 © - Tutti i diritti riservati  
<https://www.phoenixcontact.com>

PHOENIX CONTACT S.p.a.  
Via Bellini, 39/41  
20095 Cusano Milanino (MI)  
+39 02 660591  
[info\\_it@phoenixcontact.com](mailto:info_it@phoenixcontact.com)