

EV-T2M3S-E-LOCK24V - Bloccaggio



1622317

<https://www.phoenixcontact.com/it/prodotti/1622317>

Si prega di notare che i dati visualizzati in questo PDF sono stati generati dal nostro catalogo online. I dati completi sono disponibili nella documentazione per l'utente. Si applicano le condizioni generali di utilizzo per i download.



CHARX connect modular, Tipo 2, GB/T, Bloccaggio, Accessori, Filo singolo collegato a un'estremità, lunghezza: 0,5 m, attuatore di bloccaggio: 24 V, 4 poli, con fili singoli, senza supporto, per il bloccaggio di prese di ricarica lato infrastruttura CHARX connect modular nello stato connesso, IEC 61851-1

Descrizione del prodotto

Attuatore di bloccaggio con alimentazione di tensione da 24 V per prese di ricarica lato infrastruttura e prese lato veicolo

I vantaggi

- Bloccaggio integrato durante la carica
- Sbloccaggio di emergenza manuale dell'attuatore di bloccaggio
- Sviluppato e prodotto secondo gli standard automobilistici IATF 16949 e ISO 9001
- Spazio di montaggio standard univoco

Dati commerciali

Codice articolo	1622317
Pezzi/conf.	1 Pezzi
Quantità di ordinazione minima	1 Pezzi
Nota	Produzione su ordinazione (non è possibile effettuare resi)
Codice vendita	XWBFYY
Codice prodotto	XWBFYY
GTIN	4055626033808
Peso per pezzo (confezione inclusa)	147 g
Peso per pezzo (confezione esclusa)	95 g
Numero tariffa doganale	85011099
Paese di origine	PL

Dati tecnici

Caratteristiche articolo

Tipo di prodotto	Attuatore di bloccaggio
Famiglia di prodotti	CHARX connect modular
Esecuzione	Accessori
Dotazione	con fili singoli senza supporto
Compatibilità	CHARX connect modular CHARX connect basic (supporto necessario, vedere gli accessori)
Standard di ricarica	Tipo 2 GB/T
Modalità di carica	Mode 2, 3, 4

Caratteristiche elettriche

Attuatore di bloccaggio

Attuatore di blocco	24 V, a 4 poli Qualsiasi posizione
Possibile range di alimentazione di tensione sul motore	22 V ... 26 V
Tensione massima al rilevamento del bloccaggio	30 V
Tipica corrente motore al sistema di bloccaggio	0,05 A
Corrente inversa del motore	max. 0,5 A
Lunghezza max. della sosta con corrente di blocco	1 s
Tempo di regolazione consigliato	600 ms
Tempo di pausa dopo una retrazione o estrazione	3 s
Vita elettrica cicli di innesto	> 10000 cicli di carico
Rilevamento bloccaggio	disponibile
Sbloccaggio meccanico di emergenza	disponibile
Temperatura ambiente (esercizio)	-30 °C ... 50 °C

Indicazioni materiale

Colore (Bloccaggio)	nero (9005)
---------------------	-------------

Cavo / linea

Lunghezza cavo	0,5 m
Tipo di cavo	Filo singolo collegato a un'estremità
Struttura dei cavi	4 x 0,5 mm ²
Conduttore singolo, materiale	PVC
Conduttore singolo, colore	BU/RD BU/GN BU/YE BU/BN

EV-T2M3S-E-LOCK24V - Bloccaggio



1622317

<https://www.phoenixcontact.com/it/prodotti/1622317>

Diametro esterno conduttore	1,60 mm \pm 0,20 mm
Resistenza linea	\leq 37,1 Ω /m

Condizioni ambientali e della vita elettrica

Condizioni ambientali

Temperatura ambiente (esercizio)	-30 °C ... 50 °C
Temperatura ambiente (stoccaggio/trasporto)	-40 °C ... 80 °C
Posizione elevata	5000 m (sopra il livello del mare)

Normative e prescrizioni

Norme

Norme/Disposizioni	IEC 61851-1
--------------------	-------------

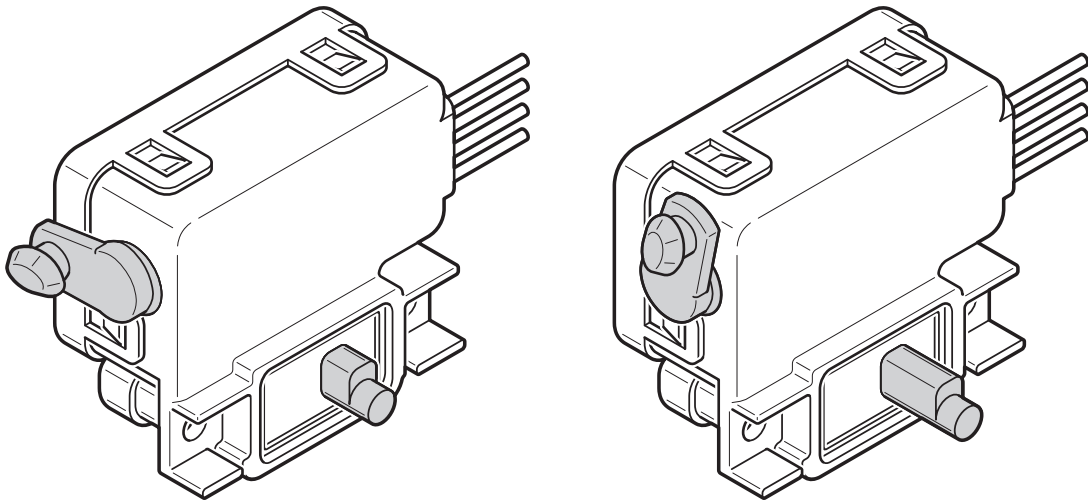
EV-T2M3S-E-LOCK24V - Bloccaggio

1622317

<https://www.phoenixcontact.com/it/prodotti/1622317>

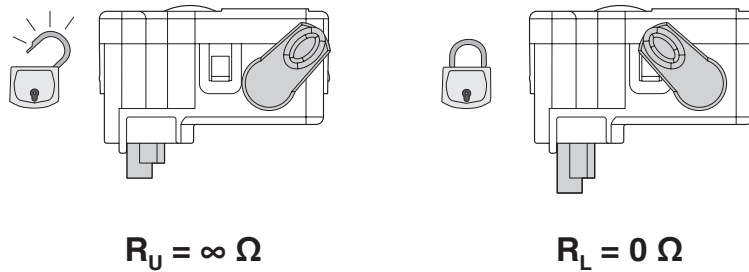
Disegni

Disegno schema

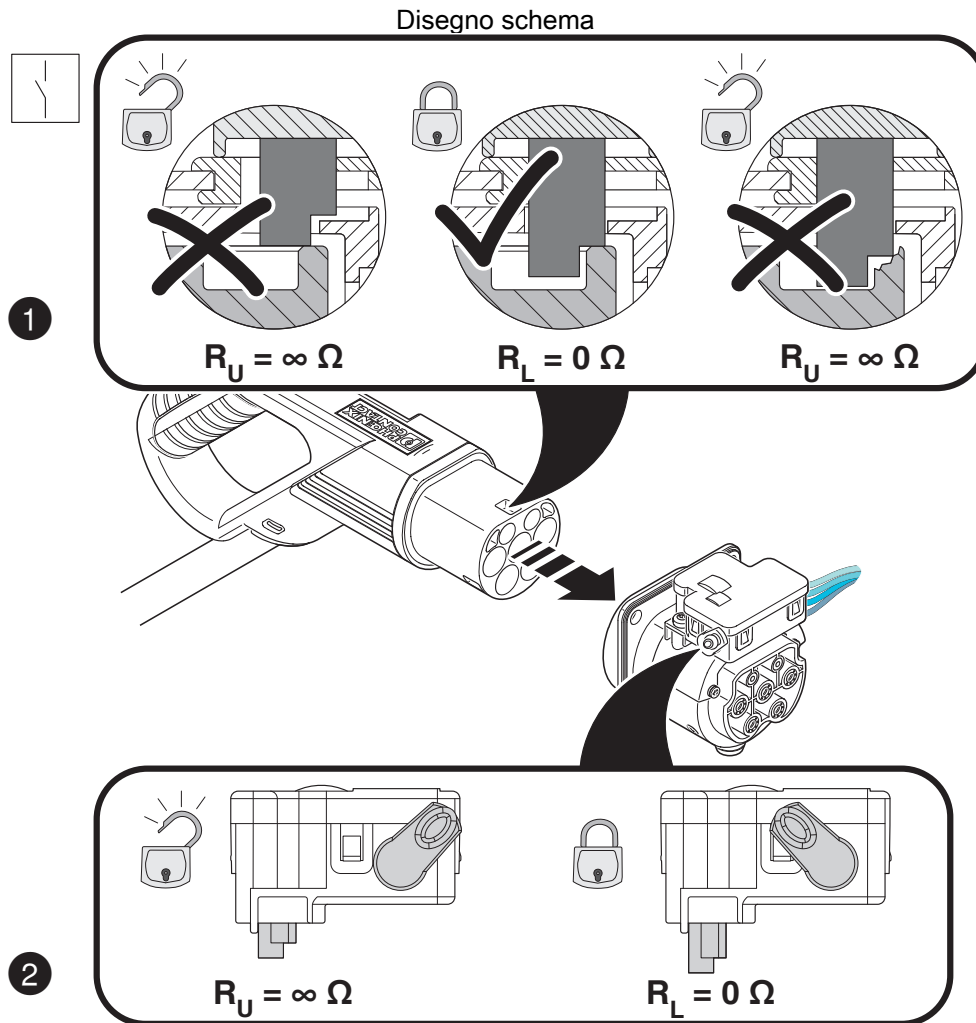


Posizioni della leva dello sblocco di emergenza

Disegno schema

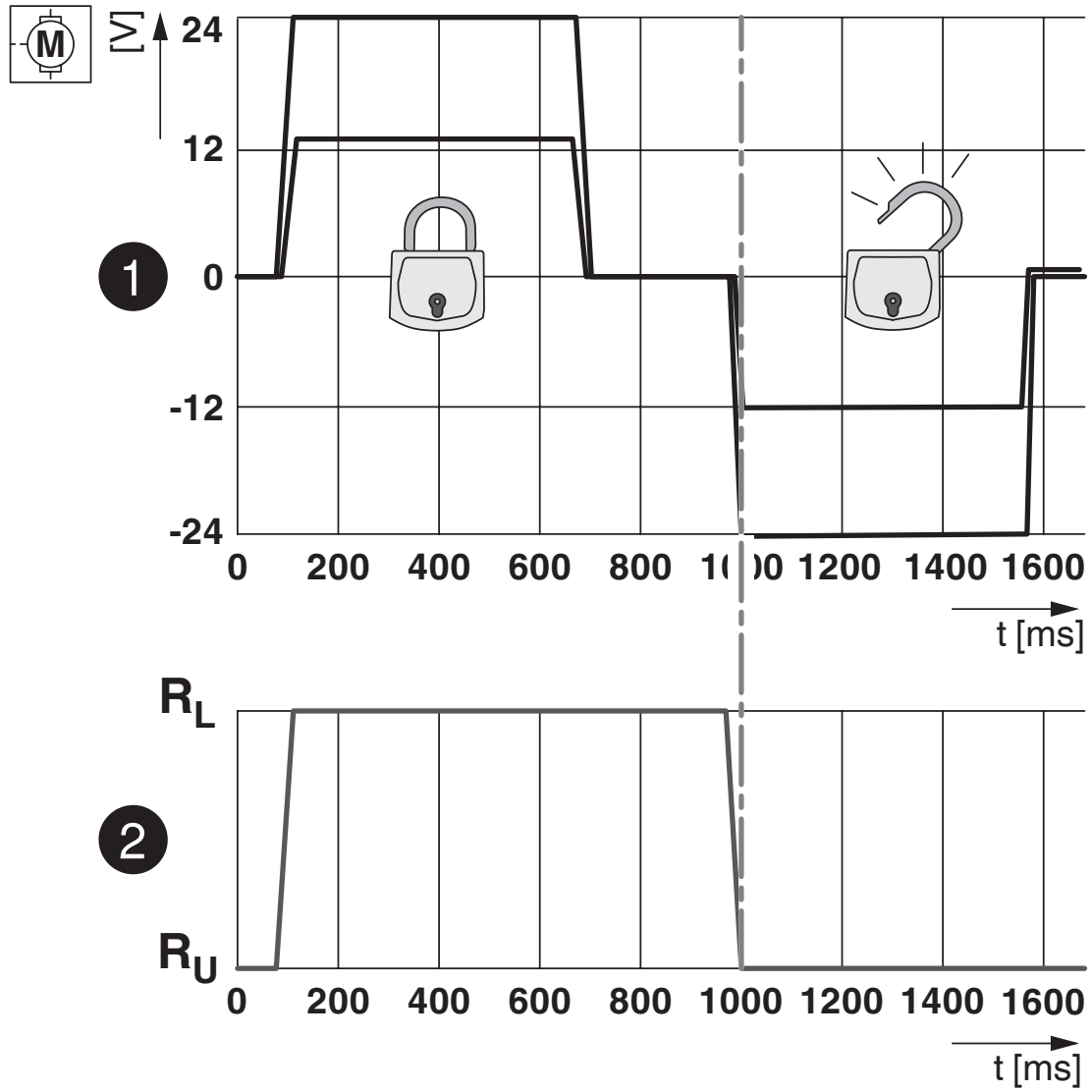


Posizioni della leva dello sblocco di emergenza



Rilevamento della spina di carica delle infrastrutture

Diagramma



Stati di blocco dell'attuatore di bloccaggio

EV-T2M3S-E-LOCK24V - Bloccaggio

1622317

<https://www.phoenixcontact.com/it/prodotti/1622317>



Diagramma a blocchi

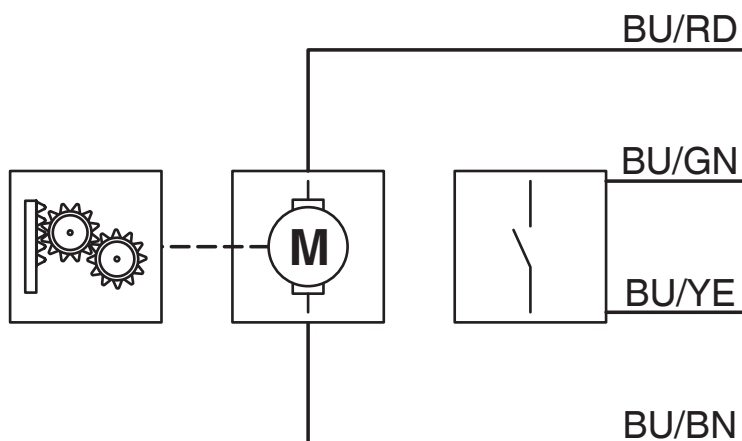


Diagramma a blocchi dell'attuatore di bloccaggio

EV-T2M3S-E-LOCK24V - Bloccaggio



1622317

<https://www.phoenixcontact.com/it/prodotti/1622317>

Classifiche

ECLASS

ECLASS-15.0	27144792
ECLASS-13.0	27144792

ETIM

ETIM 10.0	EC002884
-----------	----------

UNSPSC

UNSPSC 21.0	39121500
-------------	----------

EV-T2M3S-E-LOCK24V - Bloccaggio



1622317

<https://www.phoenixcontact.com/it/prodotti/1622317>

Environmental product compliance

EU RoHS

Soddisfa i requisiti della direttiva RoHS

Non applicabile, nessuna attrezzatura elettrica ed elettronica

EU REACH SVHC

Avviso di sostanza candidata REACH (n. CAS)

Nessuna sostanza con una percentuale di massa maggiore dello 0,1%

Phoenix Contact 2026 © - Tutti i diritti riservati

<https://www.phoenixcontact.com>

PHOENIX CONTACT S.p.a.

Via Bellini, 39/41

20095 Cusano Milanino (MI)

+39 02 660591

info_it@phoenixcontact.com