

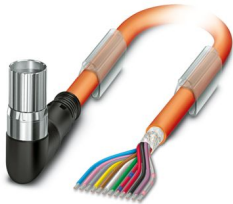
# K-12 - OE/010-E00/M23 FK-N2 - Conduttori per cavi rivestiti in materiale plastico mediante stampaggio



1619282

<https://www.phoenixcontact.com/it/prodotti/1619282>

Si prega di notare che i dati visualizzati in questo PDF sono stati generati dal nostro catalogo online. I dati completi sono disponibili nella documentazione per l'utente. Si applicano le condizioni generali di utilizzo per i download.



Conduttori per cavi rivestiti in materiale plastico mediante stampaggio, applicazione: Segnale, angolato orientabile, -120° a sinistra / 120° a destra, numero poli: 12, tipo di bloccaggio: Bloccaggio a vite, lunghezza cavo: 10 m, schermato: sì, colore guaina esterna: arancio RAL 2003, questo articolo dovrebbe essere privo di piombo dal primo trimestre 2027 secondo la RoHS II senza l'eccezione 6c (Pb < 0,1 %), un'alternativa priva di piombo è disponibile in anticipo su richiesta

## I vantaggi

- Il nostro standard: il robusto cavo PUR senza alogenati
- Semplice e sicuro: confezioni testate elettricamente al 100 % e pronte per la messa in uso
- Con cavi preconfezionati su uno o entrambi i lati
- Connessione semplice: esecuzione angolata con direzione di uscita cavo regolabile
- Elevata flessibilità: sono disponibili lunghezze cavo e confezionamenti specifici per il cliente

## Dati commerciali

Codice articolo	1619282
Pezzi/conf.	1 Pezzi
Quantità di ordinazione minima	2 Pezzi
Nota	Produzione su ordinazione (non è possibile effettuare resi)
Codice vendita	ABRDFC
Codice prodotto	ABRDFC
GTIN	4046356835190
Peso per pezzo (confezione inclusa)	1.150,58 g
Peso per pezzo (confezione esclusa)	1.150,58 g
Numero tariffa doganale	85444290
Paese di origine	DE

# K-12 - OE/010-E00/M23 FK-N2 - Conduttori per cavi rivestiti in materiale plastico mediante stampaggio



1619282

<https://www.phoenixcontact.com/it/prodotti/1619282>

## Dati tecnici

### Caratteristiche articolo

Tipo di prodotto	Cavo di segnale e di potenza
Applicazione	Segnale

### Connettori

#### Indicazioni sul connettore

Tipo	angolato orientabile, -120° a sinistra / 120° a destra
Materiale custodia	Zinco pressofuso
Tipo di bloccaggio	Bloccaggio a vite
Grado di protezione	IP67, nello stato bloccato
Numero di poli	12
Senso di rotazione	standard
Cicli di manovra	50
Resistenza di contatto	< 0,3 mΩ
Tensione	48 V AC
Categoria di sovratensione	III
Grado d'inquinamento	3
Tensione impulsiva di dimensionamento	1,5 kV
Temperatura ambiente (esercizio)	-40 °C ... 105 °C

### Caratteristiche elettriche

Corrente nominale $I_N$	9 A
-------------------------	-----

### Cavo / linea

Lunghezza cavo	10 m
----------------	------

#### Indicazioni sul cavo

Tipo di cavo	RSL9YSLC11Y
Schermato	sì
Struttura cavo	4 x 2 x 0,25 mm <sup>2</sup> + 2 x 0,5 mm <sup>2</sup>
Struttura cavo (AWG)	24 AWG/ 4pr + 20 AWG/ 2c
Diametro esterno conduttore	8,00 mm
Guaina esterna, materiale	TPU
Materiale isolamento fili	PP
Guaina esterna, colore	arancio RAL 2003
Tensione di prova	1 kV
Corrente nominale	9 A
Raggio di piegatura minimo, fisso	40 mm
Raggio di piegatura minimo, mobile	60 mm
Temperatura ambiente (esercizio) con posa fissa	-40 °C ... 80 °C

# K-12 - OE/010-E00/M23 FK-N2 - Conduttori per cavi rivestiti in materiale plastico mediante stampaggio



1619282

<https://www.phoenixcontact.com/it/prodotti/1619282>

Temperatura ambiente (esercizio) con posa mobile

-20 °C ... 60 °C

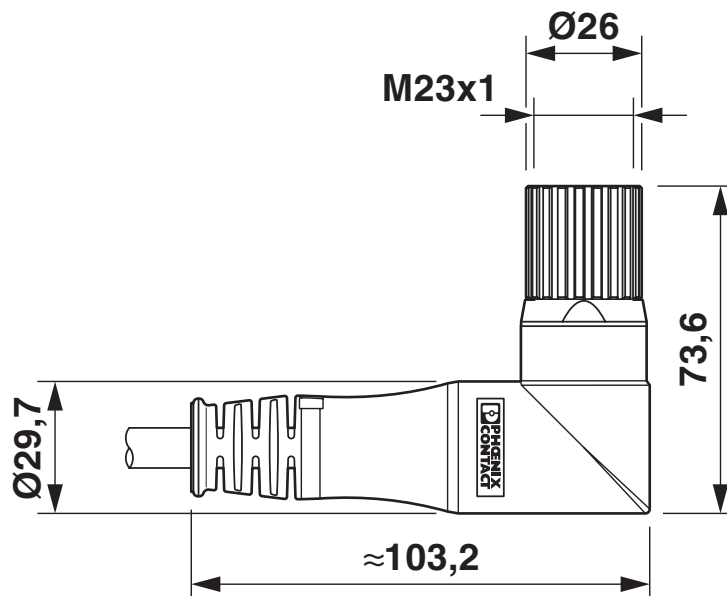
# K-12 - OE/010-E00/M23 FK-N2 - Conduttori per cavi rivestiti in materiale plastico mediante stampaggio

1619282

<https://www.phoenixcontact.com/it/prodotti/1619282>

## Disegni

Disegno quotato



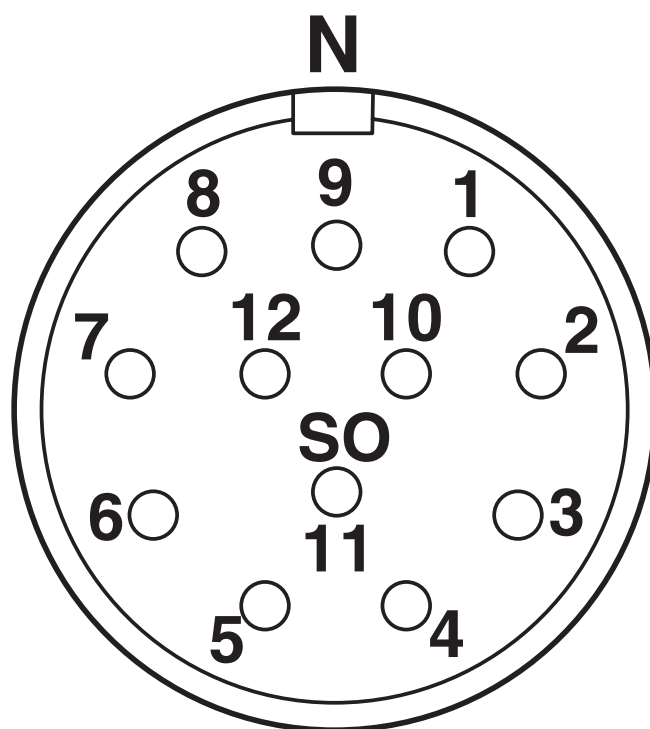
Disegno quotato

# K-12 - OE/010-E00/M23 FK-N2 - Conduttori per cavi rivestiti in materiale plastico mediante stampaggio

1619282

<https://www.phoenixcontact.com/it/prodotti/1619282>

Disegno schema



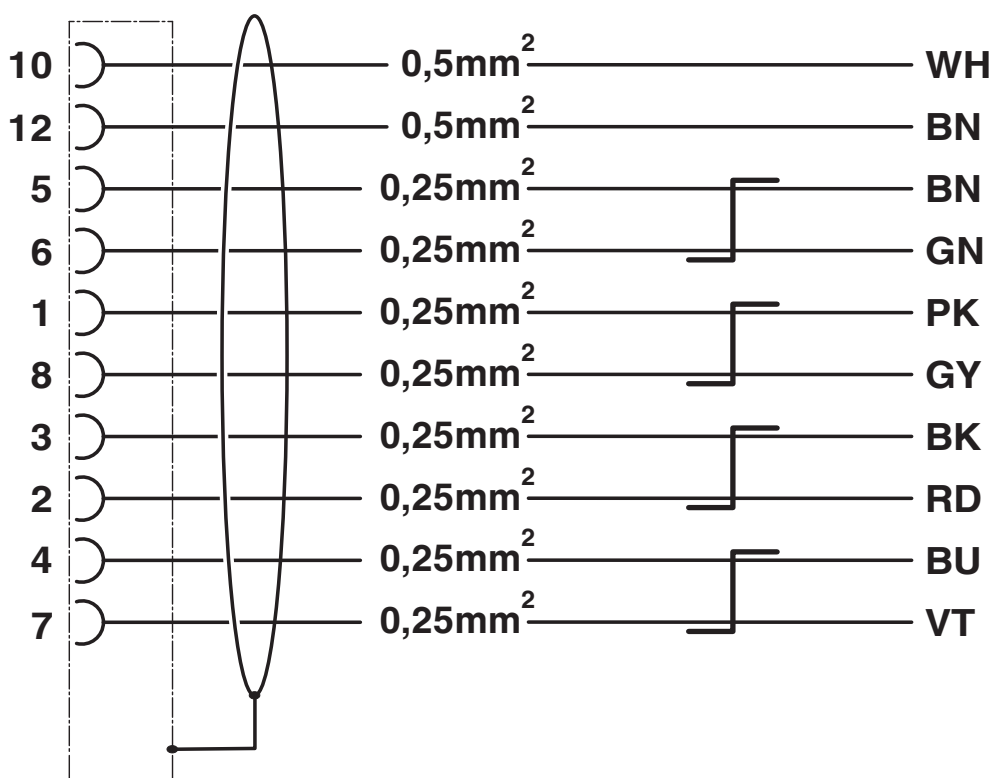
Pinning

# K-12 - OE/010-E00/M23 FK-N2 - Conduttori per cavi rivestiti in materiale plastico mediante stampaggio

1619282

<https://www.phoenixcontact.com/it/prodotti/1619282>

Schema di collegamento



Equipaggiamento dei contatti del connettore maschio/femmina M23

# K-12 - OE/010-E00/M23 FK-N2 - Conduttori per cavi rivestiti in materiale plastico mediante stampaggio



1619282

<https://www.phoenixcontact.com/it/prodotti/1619282>

## Omologazioni

To download certificates, visit the product detail page: <https://www.phoenixcontact.com/it/prodotti/1619282>



**EAC**

ID omologazione: 19060508



**UL Listed**

ID omologazione: E335019-20140707

	Tensione nominale $U_N$	Corrente nominale $I_N$	Sezione AWG	Sezione $\text{mm}^2$
keine				
Power	48 V	5 A	-	-
Segnale	48 V	2 A	-	-



**cUL Listed**

ID omologazione: E335019-20140707

	Tensione nominale $U_N$	Corrente nominale $I_N$	Sezione AWG	Sezione $\text{mm}^2$
keine				
Power	48 V	5 A	-	-
Segnale	48 V	2 A	-	-

# K-12 - OE/010-E00/M23 FK-N2 - Conduttori per cavi rivestiti in materiale plastico mediante stampaggio



1619282

<https://www.phoenixcontact.com/it/prodotti/1619282>

## Classifiche

### ECLASS

ECLASS-13.0	27060106
ECLASS-15.0	27060106

### ETIM

ETIM 10.0	EC003250
-----------	----------

### UNSPSC

UNSPSC 21.0	26121600
-------------	----------

# K-12 - OE/010-E00/M23 FK-N2 - Conduttori per cavi rivestiti in materiale plastico mediante stampaggio



1619282

<https://www.phoenixcontact.com/it/prodotti/1619282>

## Environmental product compliance

### EU RoHS

Soddisfa i requisiti della direttiva RoHS	Sì
con eccezione delle deroghe, se note	6(b), 6(c)

### China RoHS

Environment friendly use period (EFUP)	EFUP-50
	Una tabella per la dichiarazione China RoHS in base all'articolo è disponibile nell'area di download di ciascun articolo alla voce "Dichiarazione del produttore". Per tutti gli articoli con EFUP-E non viene allestita né richiesta alcuna tabella per la dichiarazione China RoHS.

### EU REACH SVHC

Avviso di sostanza candidata REACH (n. CAS)	Lead(n. CAS: 7439-92-1)
SCIP	1aea4bcb-0c06-477c-8875-2233bde7ef56

Phoenix Contact 2026 © - Tutti i diritti riservati  
<https://www.phoenixcontact.com>

PHOENIX CONTACT S.p.a.  
Via Bellini, 39/41  
20095 Cusano Milanino (MI)  
+39 02 660591  
[info\\_it@phoenixcontact.com](mailto:info_it@phoenixcontact.com)