

# RF-12P2S8A90DU - Connettore per giunti



1607267

<https://www.phoenixcontact.com/it/prodotti/1607267>

Si prega di notare che i dati visualizzati in questo PDF sono stati generati dal nostro catalogo online. I dati completi sono disponibili nella documentazione per l'utente. Si applicano le condizioni generali di utilizzo per i download.



La figura mostra la versione con numerazione vano contatti standard

Connettore per giunti, applicazione: Feedback, segnale, diritto, Bloccaggio a vite, M23, numero poli: 12, tipo di connessione del contatto: Spina, schermato: sì, grado di protezione: IP67, diametro cavi: 5 mm ... 13,2 mm, numero poli: 12, tipo di connessione: Connessione a crimpare, serie: RF, L'articolo è senza piombo secondo la direttiva RoHS II senza eccezione 6c (Pb < 0,1 %), Questo prodotto è in fase di dismissione. Questo prodotto non può più essere preso in considerazione per nuovi progetti. Per eventuali alternative, contattare il proprio rappresentante commerciale. Articolo alternativo: 1329285

## Dati commerciali

Codice articolo	1607267
Pezzi/conf.	20 Pezzi
Quantità di ordinazione minima	20 Pezzi
Nota	Produzione su ordinazione (non è possibile effettuare resi)
Codice vendita	ABRAGG
Codice prodotto	ABRAGG
GTIN	4046356268325
Peso per pezzo (confezione inclusa)	98,715 g
Peso per pezzo (confezione esclusa)	93,692 g
Numero tariffa doganale	85366990
Paese di origine	DE

# RF-12P2S8A90DU - Connettore per giunti



1607267

<https://www.phoenixcontact.com/it/prodotti/1607267>

## Dati tecnici

### Note

Istruzioni per l'ordine:	Contatti a crimpare Ø 1 mm da ordinare separatamente
--------------------------	--

### Caratteristiche articolo

Tipo di prodotto	Connettori circolari (lato cavi)
Serie	RF
Applicazione	Feedback, segnale Segnale
Numero di poli	12
Piano d'inserimento	12
Schermato	sì
Codifica	S
Tipo di filettatura	M23

### Indicazioni materiale

Materiale Custodia	GD-Zn
Materiale Parti tornite	CuZn
Materiale Superficie custodia	Ni
Materiale Corpo isolante	PA 6.6
Materiale Guarnizione	FPM (O-ring)

### Dati di collegamento

Connessione conduttori	
Collegamento	Connessione a crimpare

### Caratteristiche elettriche

Contatti	
Diametro contatto	1 mm
Corrente nominale $I_N$	8 A
Tensione nominale $U_N$	48 V AC 74 V DC
Categoria di sovratensione	III
Grado d'inquinamento	3
Tensione impulsiva di dimensionamento	1,5 kV

### Connettori

Tipo	diritto
Senso di rotazione	Invertito

### Cavo / linea

Diametro esterno conduttore	5 mm ... 13,2 mm
-----------------------------	------------------

# RF-12P2S8A90DU - Connettore per giunti



1607267

<https://www.phoenixcontact.com/it/prodotti/1607267>

## Condizioni ambientali e della vita elettrica

### Condizioni ambientali

Grado di protezione	IP67
Temperatura ambiente (esercizio)	-40 °C ... 125 °C
Posizione elevata	2000 m

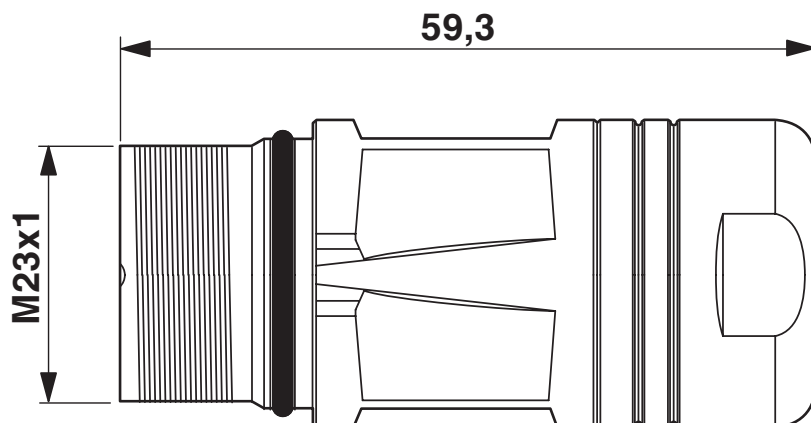
# RF-12P2S8A90DU - Connettore per giunti

1607267

<https://www.phoenixcontact.com/it/prodotti/1607267>

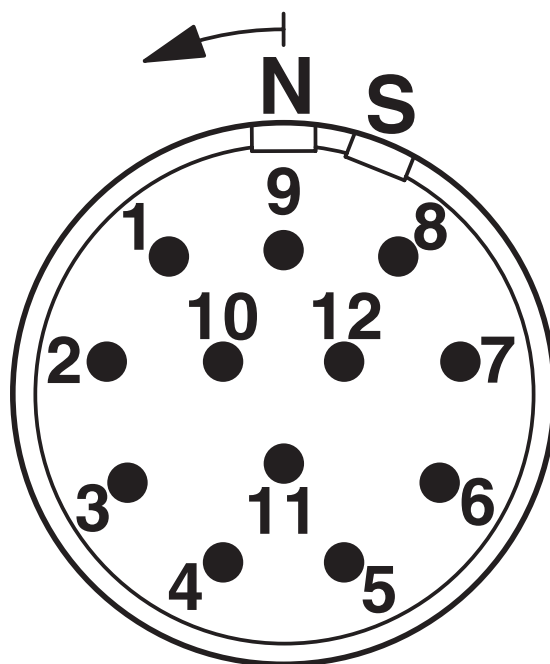
## Disegni

Disegno quotato



Disegno quotato

Disegno schema



## Pinning

# RF-12P2S8A90DU - Connettore per giunti




1607267

<https://www.phoenixcontact.com/it/prodotti/1607267>

## Omologazioni

📄 To download certificates, visit the product detail page: <https://www.phoenixcontact.com/it/prodotti/1607267>

 <b>cUL Recognized</b> ID omologazione: E153698-20090723				
	Tensione nominale $U_N$	Corrente nominale $I_N$	Sezione AWG	Sezione $\text{mm}^2$
keine				
	48 V	5 A	20	-

 <b>UL Recognized</b> ID omologazione: E153698-20090723				
	Tensione nominale $U_N$	Corrente nominale $I_N$	Sezione AWG	Sezione $\text{mm}^2$
keine				
	48 V	5 A	20	-

# RF-12P2S8A90DU - Connettore per giunti



1607267

<https://www.phoenixcontact.com/it/prodotti/1607267>

## Classifiche

### ECLASS

ECLASS-13.0	27440116
ECLASS-15.0	27440116

### ETIM

ETIM 10.0	EC002635
-----------	----------

### UNSPSC

UNSPSC 21.0	39121400
-------------	----------

# RF-12P2S8A90DU - Connettore per giunti



1607267

<https://www.phoenixcontact.com/it/prodotti/1607267>

## Environmental product compliance

### EU RoHS

Soddisfa i requisiti della direttiva RoHS	Sì, Nessuna deroga
---	--------------------

### China RoHS

Environment friendly use period (EFUP)	EFUP-E
	Nessuna sostanza pericolosa al di sopra dei valori limite

### EU REACH SVHC

Avviso di sostanza candidata REACH (n. CAS)	Nessuna sostanza con una percentuale di massa maggiore dello 0,1%
---	---

Phoenix Contact 2026 © - Tutti i diritti riservati  
<https://www.phoenixcontact.com>

PHOENIX CONTACT S.p.a.  
Via Bellini, 39/41  
20095 Cusano Milanino (MI)  
+39 02 660591  
[info\\_it@phoenixcontact.com](mailto:info_it@phoenixcontact.com)