

RF-12P2N8A90DU - Connettore per giunti



1607255

<https://www.phoenixcontact.com/it/prodotti/1607255>

Si prega di notare che i dati visualizzati in questo PDF sono stati generati dal nostro catalogo online. I dati completi sono disponibili nella documentazione per l'utente. Si applicano le condizioni generali di utilizzo per i download.



La figura mostra la versione con numerazione vano contatti standard

Connettore per giunti, applicazione: Feedback, segnale, diritto, Bloccaggio a vite, M23, numero poli: 12, tipo di connessione del contatto: Spina, schermato: sì, grado di protezione: IP67, diametro cavi: 5 mm ... 13,2 mm, numero poli: 12, tipo di connessione: Connessione a crimpare, serie: RF, L'articolo è senza piombo secondo la direttiva RoHS II senza eccezione 6c (Pb < 0,1 %), Questo prodotto è in fase di dismissione. Questo prodotto non può più essere preso in considerazione per nuovi progetti. Per eventuali alternative, contattare il proprio rappresentante commerciale. Articolo alternativo: 1329285

Dati commerciali

Codice articolo	1607255
Pezzi/conf.	20 Pezzi
Quantità di ordinazione minima	20 Pezzi
Nota	Produzione su ordinazione (non è possibile effettuare resi)
Codice vendita	ABRAGG
Codice prodotto	ABRAGG
GTIN	4046356174817
Peso per pezzo (confezione inclusa)	97,97 g
Peso per pezzo (confezione esclusa)	93,697 g
Numero tariffa doganale	85366990
Paese di origine	DE

RF-12P2N8A90DU - Connettore per giunti



1607255

<https://www.phoenixcontact.com/it/prodotti/1607255>

Dati tecnici

Note

Istruzioni per l'ordine:	Contatti a crimpare Ø 1 mm da ordinare separatamente
--------------------------	--

Caratteristiche articolo

Tipo di prodotto	Connettori circolari (lato cavi)
Serie	RF
Applicazione	Feedback, segnale Segnale
Numero di poli	12
Piano d'inserimento	12
Schermato	sì
Codifica	N
Tipo di filettatura	M23

Indicazioni materiale

Materiale Custodia	GD-Zn
Materiale Parti tornite	CuZn
Materiale Superficie custodia	Ni
Materiale Corpo isolante	PA 6.6
Materiale Guarnizione	FPM (O-ring)
Materiale guarnizione	FPM

Dati di collegamento

Connessione conduttori

Collegamento	Connessione a crimpare
--------------	------------------------

Caratteristiche elettriche

Contatti

Diametro contatto	1 mm
Corrente nominale I_N	8 A
Tensione nominale U_N	48 V AC 74 V DC
Categoria di sovratensione	III
Grado d'inquinamento	3
Tensione impulsiva di dimensionamento	1,5 kV

Connettori

Tipo	diritto
Senso di rotazione	Invertito

Cavo / linea

RF-12P2N8A90DU - Connettore per giunti



1607255

<https://www.phoenixcontact.com/it/prodotti/1607255>

Diametro esterno conduttore	5 mm ... 13,2 mm
-----------------------------	------------------

Condizioni ambientali e della vita elettrica

Condizioni ambientali

Grado di protezione	IP67
Temperatura ambiente (esercizio)	-40 °C ... 125 °C
Posizione elevata	2000 m

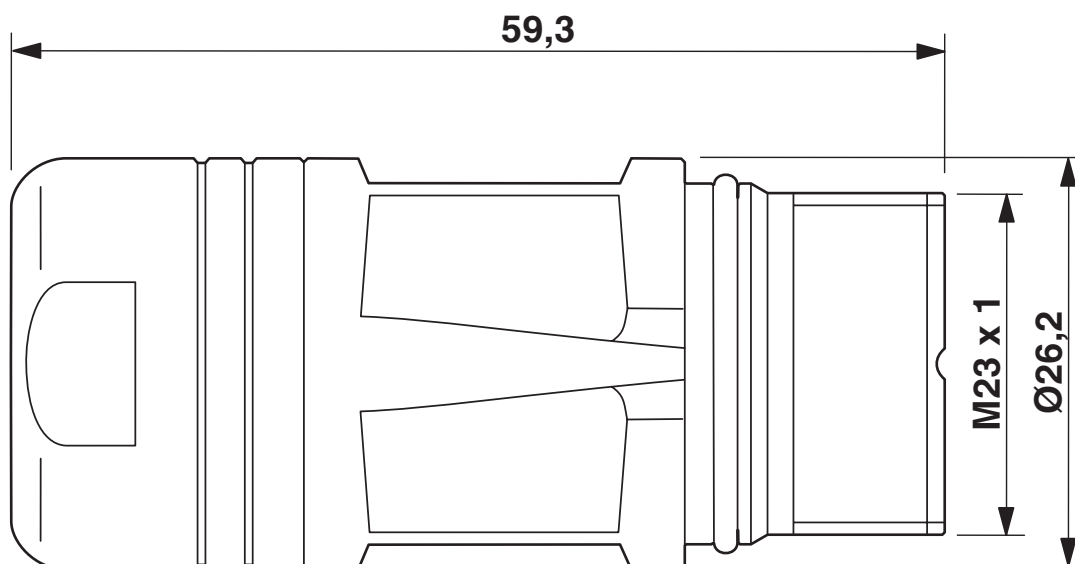
RF-12P2N8A90DU - Connettore per giunti

1607255

<https://www.phoenixcontact.com/it/prodotti/1607255>

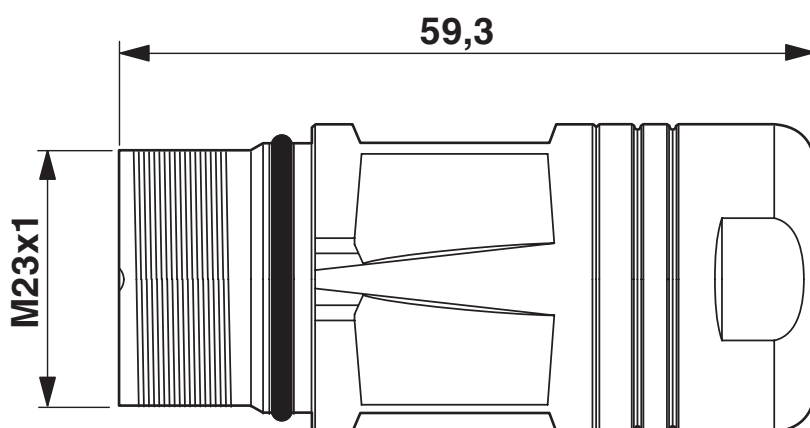
Disegni

Disegno quotato



RF-12(17)...N8A90DU

Disegno quotato



Disegno quotato

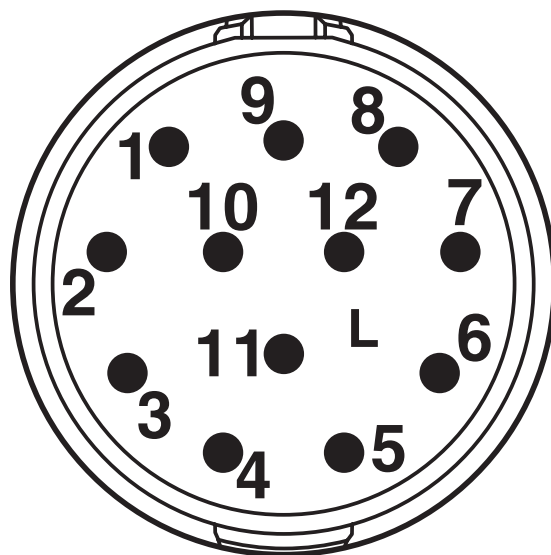
RF-12P2N8A90DU - Connettore per giunti

1607255

<https://www.phoenixcontact.com/it/prodotti/1607255>



Disegno schema



Pinning

RF-12P2N8A90DU - Connettore per giunti





1607255

<https://www.phoenixcontact.com/it/prodotti/1607255>

Omologazioni

To download certificates, visit the product detail page: <https://www.phoenixcontact.com/it/prodotti/1607255>

 cUL Recognized ID omologazione: E153698-20090723				
	Tensione nominale U_N	Corrente nominale I_N	Sezione AWG	Sezione mm^2
keine				
	48 V	5 A	20	-

 UL Recognized ID omologazione: E153698-20090723				
	Tensione nominale U_N	Corrente nominale I_N	Sezione AWG	Sezione mm^2
keine				
	48 V	5 A	20	-

RF-12P2N8A90DU - Connettore per giunti



1607255

<https://www.phoenixcontact.com/it/prodotti/1607255>

Classifiche

ECLASS

ECLASS-13.0	27440116
ECLASS-15.0	27440116

ETIM

ETIM 10.0	EC002635
-----------	----------

UNSPSC

UNSPSC 21.0	39121400
-------------	----------

RF-12P2N8A90DU - Connettore per giunti



1607255

<https://www.phoenixcontact.com/it/prodotti/1607255>

Environmental product compliance

EU RoHS

Soddisfa i requisiti della direttiva RoHS	Sì, Nessuna deroga
---	--------------------

China RoHS

Environment friendly use period (EFUP)	EFUP-E
	Nessuna sostanza pericolosa al di sopra dei valori limite

EU REACH SVHC

Avviso di sostanza candidata REACH (n. CAS)	Nessuna sostanza con una percentuale di massa maggiore dello 0,1%
---	---

Phoenix Contact 2026 © - Tutti i diritti riservati
<https://www.phoenixcontact.com>

PHOENIX CONTACT S.p.a.
Via Bellini, 39/41
20095 Cusano Milanino (MI)
+39 02 660591
info_it@phoenixcontact.com