

HC-A-PES - Vite

1584868

<https://www.phoenixcontact.com/it/prodotti/1584868>



Si prega di notare che i dati visualizzati in questo PDF sono stati generati dal nostro catalogo online. I dati completi sono disponibili nella documentazione per l'utente. Si applicano le condizioni generali di utilizzo per i download.

Vite PE per inserti portacontatti della serie A



Dati commerciali

Codice articolo	1584868
Pezzi/conf.	10 Pezzi
Quantità di ordinazione minima	10 Pezzi
Nota	Produzione su ordinazione (non è possibile effettuare resi)
Codice vendita	AF7ABZ
Codice prodotto	AF7ABZ
GTIN	4046356155021
Peso per pezzo (confezione inclusa)	1,272 g
Peso per pezzo (confezione esclusa)	1,2 g
Numero tariffa doganale	73181552
Paese di origine	CN

HC-A-PES - Vite

1584868

<https://www.phoenixcontact.com/it/prodotti/1584868>



Dati tecnici

Caratteristiche articolo

Tipo di prodotto	Materiale di montaggio
Tipo	Vite PE

Dati di collegamento

Filettatura	M3,5
-------------	------

Indicazioni materiale

Materiale	Acciaio, zincato
-----------	------------------

HC-A-PES - Vite

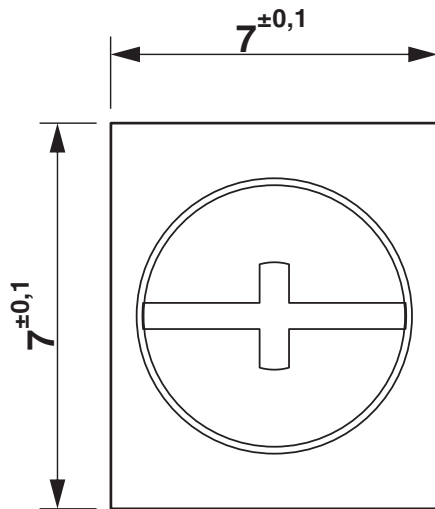
1584868

<https://www.phoenixcontact.com/it/prodotti/1584868>

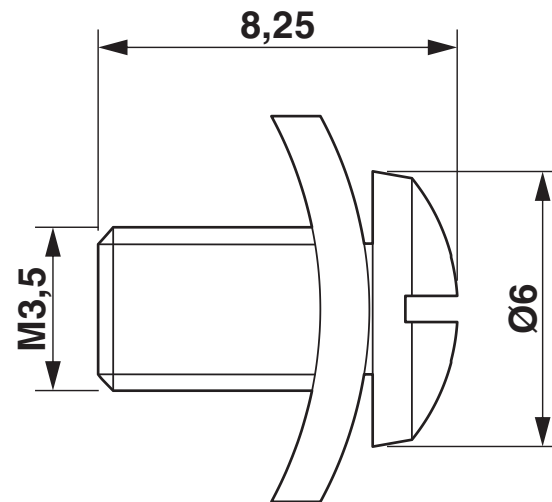


Disegni

Disegno quotato



Disegno quotato



Classifiche

ECLASS

ECLASS-13.0	27144492
ECLASS-15.0	27144492

ETIM

ETIM 10.0	EC002610
-----------	----------

UNSPSC

UNSPSC 21.0	31161500
-------------	----------

Environmental product compliance

EU RoHS

Soddisfa i requisiti della direttiva RoHS	Sì, Nessuna deroga
---	--------------------

China RoHS

Environment friendly use period (EFUP)	EFUP-E
	Nessuna sostanza pericolosa al di sopra dei valori limite

EU REACH SVHC

Avviso di sostanza candidata REACH (n. CAS)	Nessuna sostanza con una percentuale di massa maggiore dello 0,1%
---	---

EF3.1 Cambiamento climatico

CO2e kg	0,03 kg CO2e
---------	--------------