

CHARX ET2C-3AC20-6,0MES00B - Cavo di ricarica AC



1569329

<https://www.phoenixcontact.com/it/prodotti/1569329>

Si prega di notare che i dati visualizzati in questo PDF sono stati generati dal nostro catalogo online. I dati completi sono disponibili nella documentazione per l'utente. Si applicano le condizioni generali di utilizzo per i download.



CHARX connect eco, Tipo 2, Cavo di ricarica AC, 20 A permanente, 480 V AC, con connettore di ricarica lato veicolo ed estremità aperta, cavi: 6 m, nero, diritto, con cappuccio di protezione, Spazio libero per il logo adesivo, IEC 62196-2, per la ricarica con corrente alternata (AC) di veicoli elettrici (EV)

Descrizione del prodotto

Cavo di ricarica in AC con connettore di ricarica lato veicolo ed estremità libera con corrente alternata (AC) per ricaricare veicoli elettrici (EV) con prese lato veicolo tipo 2, per installazione su stazioni di ricarica per mobilità elettrica (EVSE)

I vantaggi

- Gamma prodotti completa
- Design ergonomico premiato ben tre volte per una praticità di utilizzo garantita
- Su richiesta, anche con il rispettivo logo aziendale per una maggiore visibilità del marchio sulla stazione di ricarica
- La tenuta all'acqua longitudinale protegge in modo affidabile dall'infiltrazione d'acqua
- Sviluppato e prodotto secondo gli standard automobilistici IATF 16949 e ISO 9001
- Collaudo in conformità agli standard automobilistici LV124, LV214 e LV215-2
- Collaudo secondo i requisiti EV Ready 37
- Tramite inserto frontale marcato a laser secondo la norma DIN EN 17186

Dati commerciali

Codice articolo	1569329
Pezzi/conf.	4 Pezzi
Quantità di ordinazione minima	80 Pezzi
Nota	Produzione su ordinazione (non è possibile effettuare resi)
Codice vendita	XWB DLC
Codice prodotto	XWB DLC
GTIN	4067923056725
Peso per pezzo (confezione inclusa)	2.244 g
Peso per pezzo (confezione esclusa)	2.244 g
Numero tariffa doganale	85444290
Paese di origine	DE

CHARX ET2C-3AC20-6,0MES00B - Cavo di ricarica AC



1569329

<https://www.phoenixcontact.com/it/prodotti/1569329>

Dati tecnici

Caratteristiche articolo

Tipo di prodotto	Cavo di ricarica AC
Famiglia di prodotti	CHARX connect eco
Esecuzione	Cavo di ricarica AC con connettore di ricarica lato veicolo ed estremità aperta
Dotazione	con cappuccio di protezione
Standard di ricarica	Tipo 2
Modalità di carica	Mode 3, Case C
Logo aggiunto	Spazio libero per il logo adesivo
Variazioni per i clienti	Su richiesta

Caratteristiche elettriche

Nota sul tipo di connessione	Connessione a crimpare, non separabile
------------------------------	--

Potenza e corrente di ricarica (Ricarica in AC, trifase)

Tipo di corrente di carica	AC trifase
Corrente di ricarica	20 A AC (Trifase)
Potenza di ricarica	16,63 kW (Trifase)
Tensione nominale	480 V

Assegnazione poli (Contatti di potenza)

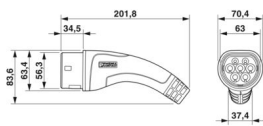
Numero	5 (L1, L2, L3, N, PE)
Tensione nominale	480 V
Corrente nominale	20 A

Assegnazione poli (Contatti di segnale)

Numero	2 (CP, PP)
Tensione nominale	30 V AC
Corrente nominale	2 A
Codifica	680 Ω (tra PE e PP)

Dimensioni

Connettore di ricarica lato veicolo

Disegno quotato	
Larghezza	70,4 mm
Altezza	82,3 mm
Profondità	201,8 mm

Indicazioni materiale

CHARX ET2C-3AC20-6,0MES00B - Cavo di ricarica AC



1569329

<https://www.phoenixcontact.com/it/prodotti/1569329>

Colore (Custodia)	nero (9005)
Colore (Maniglie)	nero (9005)
Colore (Inserto frontale)	nero (9005)
Colore (Cappuccio di protezione)	nero (9005)
Colore (Cavo)	nero (9005)
Materiale (Connettore di ricarica lato veicolo)	Plastica
Materiale (Guaina esterna cavo)	TPE-U
Materiale (Superficie contatti)	Argento
Nota	Il colore e il livello di lucentezza del cavo per la ricarica possono variare.

Cavo / linea

Lunghezza cavo	6 m
Norme/disposizioni relative ai cavi	prEN 50620/DIN EN 50620
Certificazioni relative ai cavi	VDE
Peso della linea	max. 193,00 kg/km
Tipo di cavo	Classe 5
Tipo di cavo	diritto
Struttura dei cavi	5 x 1,5 mm ² + 1 x 0,5 mm ²
Diametro esterno conduttore	11,55 mm ±0,35 mm
Guaina esterna, materiale	TPE-U
Resistenza linea	≤ 0,011324 Ω/m (riferita ad un filo di potenza, a temperatura ambiente di 20 °C)
Raggio di piegatura	min. 86,625 mm (7,5x diametro)

Caratteristiche meccaniche

Dati meccanici

Cicli di manovra	> 10000
Forza di inserzione	< 100 N
Forza di trazione	< 100 N

Condizioni ambientali e della vita elettrica

Condizioni ambientali

Grado di protezione (Connettore di ricarica lato veicolo)	IP44 (collegato, è possibile garantire il grado di protezione con dispositivo collegato e pronto all'uso solo se entrambi gli elementi del collegamento elettrico sono prodotti originali Phoenix Contact o prodotti normati equivalenti)
Grado di protezione (Cappuccio di protezione)	IP54
Temperatura ambiente (esercizio)	-40 °C ... 50 °C
Temperatura ambiente (stoccaggio/trasporto)	-40 °C ... 80 °C
Posizione elevata	max. 5000 m (sopra il livello del mare)

Normative e prescrizioni

Norme

CHARX ET2C-3AC20-6,0MES00B - Cavo di ricarica AC



1569329

<https://www.phoenixcontact.com/it/prodotti/1569329>

Norme/Disposizioni	IEC 62196-2
--------------------	-------------

CHARX ET2C-3AC20-6,0MES00B - Cavo di ricarica AC

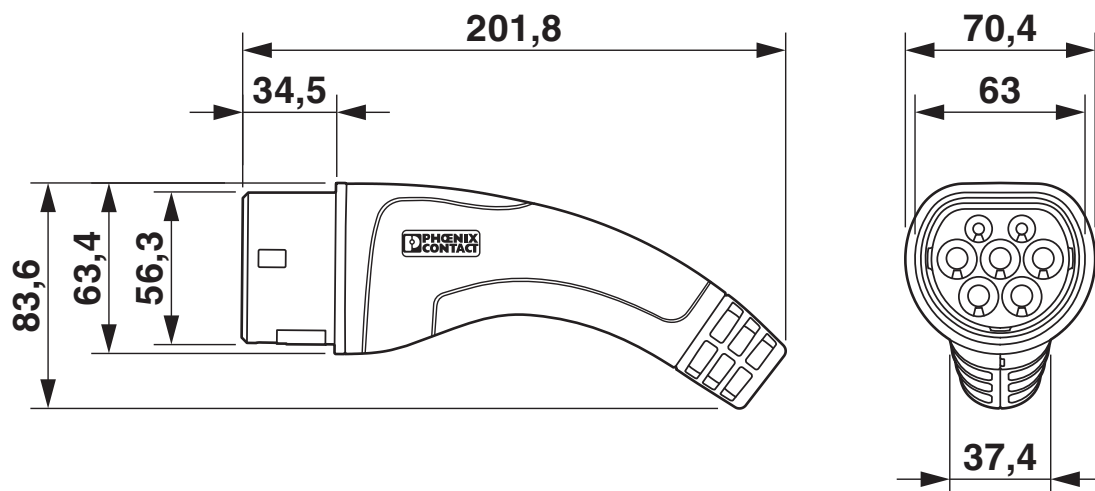


1569329

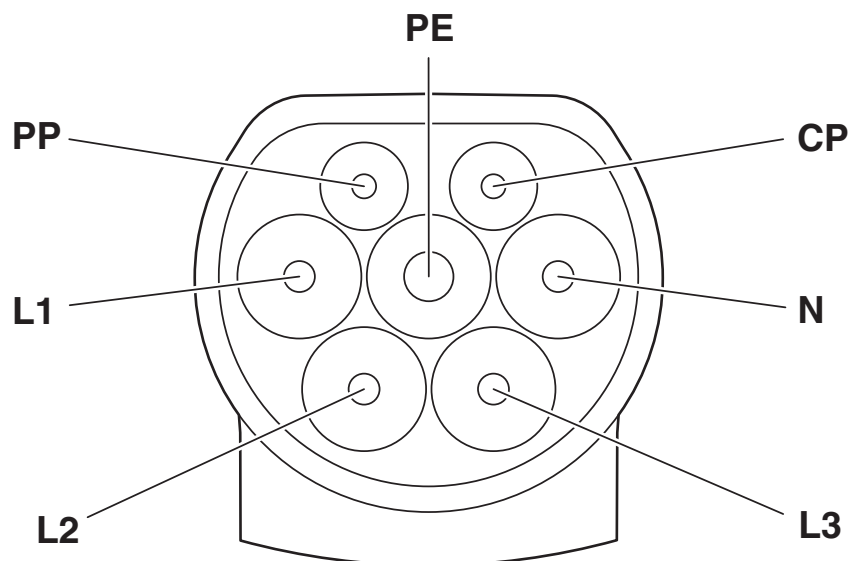
<https://www.phoenixcontact.com/it/prodotti/1569329>

Disegni

Disegno quotato



Disegno collegamento



Connettore di ricarica infrastruttura piedinatura

CHARX ET2C-3AC20-6,0MES00B - Cavo di ricarica AC

1569329

<https://www.phoenixcontact.com/it/prodotti/1569329>

Disegno schema



Istruzioni per l'uso

CHARX ET2C-3AC20-6,0MES00B - Cavo di ricarica AC

1569329

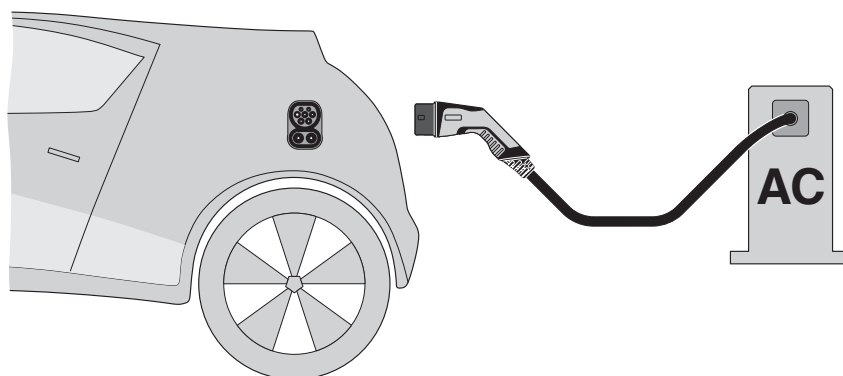
<https://www.phoenixcontact.com/it/prodotti/1569329>

Disegno schema



Piedinatura connettore di ricarica infrastruttura

Disegno schema



Definizione della terminologia

CHARX ET2C-3AC20-6,0MES00B - Cavo di ricarica AC




1569329

<https://www.phoenixcontact.com/it/prodotti/1569329>

Omologazioni

📄 To download certificates, visit the product detail page: <https://www.phoenixcontact.com/it/prodotti/1569329>

 IECEE CB Scheme ID omologazione: DE 3 - D0057		Tensione nominale U_N	Corrente nominale I_N	Sezione AWG	Sezione mm^2
keine		480 V	20 A	-	-

CHARX ET2C-3AC20-6,0MES00B - Cavo di ricarica AC



1569329

<https://www.phoenixcontact.com/it/prodotti/1569329>

Classifiche

ECLASS

ECLASS-13.0	27144705
ECLASS-15.0	27144705

ETIM

ETIM 10.0	EC002897
-----------	----------

UNSPSC

UNSPSC 21.0	39121500
-------------	----------

CHARX ET2C-3AC20-6,0MES00B - Cavo di ricarica AC



1569329

<https://www.phoenixcontact.com/it/prodotti/1569329>

Environmental product compliance

EU RoHS

Soddisfa i requisiti della direttiva RoHS	Sì
con eccezione delle deroghe, se note	6(c)

China RoHS

Environment friendly use period (EFUP)	EFUP-50
	Una tabella per la dichiarazione China RoHS in base all'articolo è disponibile nell'area di download di ciascun articolo alla voce "Dichiarazione del produttore". Per tutti gli articoli con EFUP-E non viene allestita né richiesta alcuna tabella per la dichiarazione China RoHS.

EU REACH SVHC

Avviso di sostanza candidata REACH (n. CAS)	Lead(n. CAS: 7439-92-1)
SCIP	eeb9849f-e7a8-4a25-9ee2-f73ebf162b35

EF3.1 Cambiamento climatico

CO2e kg	34,51 kg CO2e
---------	---------------

Phoenix Contact 2026 © - Tutti i diritti riservati
<https://www.phoenixcontact.com>

PHOENIX CONTACT S.p.a.
Via Bellini, 39/41
20095 Cusano Milanino (MI)
+39 02 660591
info_it@phoenixcontact.com