

SACC-M12MS-4CON-PG 7-M SKIN - Connettore



1556870

<https://www.phoenixcontact.com/it/prodotti/1556870>

Si prega di notare che i dati visualizzati in questo PDF sono stati generati dal nostro catalogo online. I dati completi sono disponibili nella documentazione per l'utente. Si applicano le condizioni generali di utilizzo per i download.



Connettore sensore/attuatore, diritto, 4 poli, M12, codifica A, connessione a vite, zigrinatura in metallo, connessione a vite per cavi Pg7 SKINTOP®

I vantaggi

- Utilizzo sicuro sul campo grazie all'elevata protezione
- Connessione a vite: connessione affermata per un'ampia gamma di conduttori diversi

Dati commerciali

Codice articolo	1556870
Pezzi/conf.	1 Pezzi
Quantità di ordinazione minima	1 Pezzi
Nota	Produzione su ordinazione (non è possibile effettuare resi)
Codice vendita	AF2CAA
Codice prodotto	AF2CAA
GTIN	4046356184359
Peso per pezzo (confezione inclusa)	24,71 g
Peso per pezzo (confezione esclusa)	23,45 g
Numero tariffa doganale	85366990
Paese di origine	DE

1556870

<https://www.phoenixcontact.com/it/prodotti/1556870>

Dati tecnici

Note

Nota per il montaggio

IMPORTANTE: Per la posa dei cavi, fare attenzione ai raggi di curvatura ammessi, perché le forze di flessione eccessive danneggiano il grado di protezione. Scaricare il connettore da carichi meccanici, ad es. con fascette per cavi.

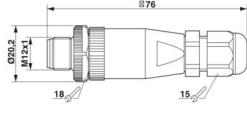
Caratteristiche articolo

Tipo di prodotto	Connettori circolari (lato cavi)
Numero di poli	4
Numero uscite cavi	1
Schermato	no
Codifica	A
Uscita cavo	diritto
Connessione a vite Pg	Pg7

Caratteristiche di isolamento

Categoria di sovratensione	II
Grado d'inquinamento	3

Dimensioni

Disegno quotato	
Larghezza	20,2 mm
Altezza	20,2 mm
Lunghezza	76 mm

Misure esterne

Diametro esterno	4 mm ... 6 mm
------------------	---------------

Custodia

Diametro custodia	20,2 mm
-------------------	---------

Indicazioni materiale

Classe di combustibilità a norma UL 94	HB
Materiale guarnizione	NBR
Materiale impugnature	PBT
Materiale contatto	CuZn
Materiale superficie contatti	CuSnZn
Materiale inserto portacontatti	PA
Materiale connessione a vite	Pressogetto di zinco, nichelato

1556870

<https://www.phoenixcontact.com/it/prodotti/1556870>

Dati di collegamento

Connessione conduttori

Collegamento	Connessione a vite
Sezione di collegamento	0,25 mm ² ... 0,75 mm ² (senza capocorda)
	0,14 mm ² ... 0,75 mm ² (con capocorda)
	0,25 mm ² ... 0,75 mm ² (rigido)
Sezione di connessione AWG	24 ... 18 (senza capocorda)
	26 ... 20 (con capocorda)
Coppia di serraggio	0,4 Nm (Ghiera M12)
	0,2 Nm (Morsetti a vite)
	0,8 Nm ... 1 Nm (Vite di serraggio)

Caratteristiche elettriche

Tensione impulsiva di dimensionamento	2,5 kV
Resistenza di contatto	≤ 8 mΩ
Resistenza di isolamento	≥ 100 MΩ
Tensione nominale U _N	250 V AC
	250 V DC
Corrente nominale I _N	4 A

Caratteristiche meccaniche

Dati meccanici

Cicli di manovra	≥ 100
------------------	-------

Connettori

Connessione 1

Struttura testa	Maschio
Uscita cavo testa	diritto
Tipo di filettatura testa	M12
Codifica	A

Cavo / linea

Tipo di segnale/categoria	Universale
---------------------------	------------

Condizioni ambientali e della vita elettrica

Condizioni ambientali

Grado di protezione	IP67
Temperatura ambiente (esercizio) (Connettore maschio/femmina)	-20 °C ... 80 °C (connettore / connectore femmina)

Normative e prescrizioni

M12

SACC-M12MS-4CON-PG 7-M SKIN - Connettore



1556870

<https://www.phoenixcontact.com/it/prodotti/1556870>

Definizione norma	Connettore M12
Norme/disposizioni	IEC 61076-2-101

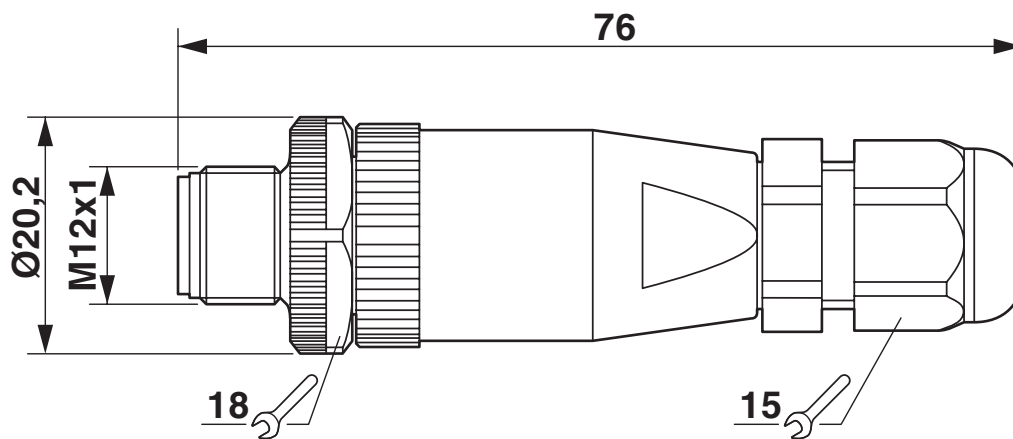
SACC-M12MS-4CON-PG 7-M SKIN - Connettore

1556870

<https://www.phoenixcontact.com/it/prodotti/1556870>

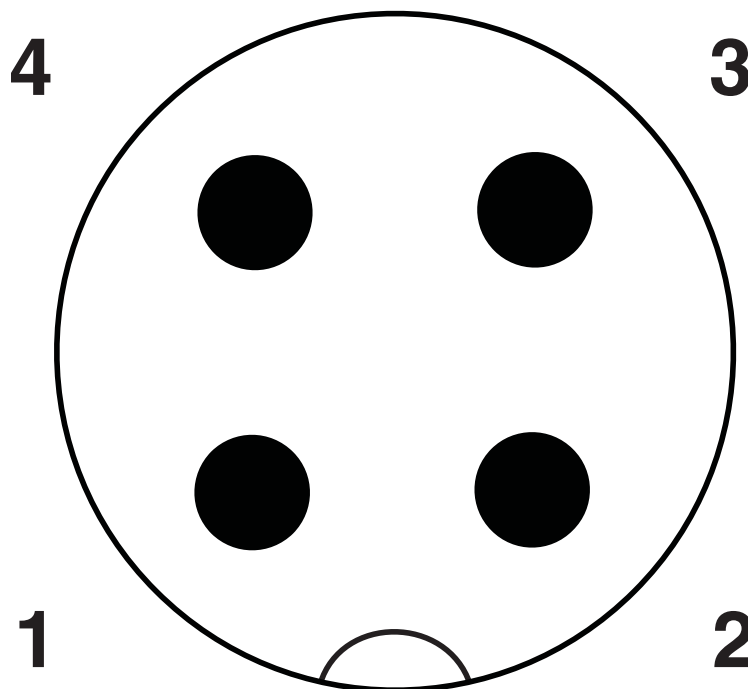
Disegni

Disegno quotato



Connettore M12 x 1, diritto

Disegno schema



Pinning connettore M12, 4 poli, codifica A, lato maschio

1556870

<https://www.phoenixcontact.com/it/prodotti/1556870>

Disegno schema



Lato collegamento cavo M12 (attacco a vite)

SACC-M12MS-4CON-PG 7-M SKIN - Connettore



1556870

<https://www.phoenixcontact.com/it/prodotti/1556870>

Classifiche

ECLASS

ECLASS-13.0	27440116
ECLASS-15.0	27440116

ETIM

ETIM 10.0	EC002635
-----------	----------

UNSPSC

UNSPSC 21.0	39121400
-------------	----------

1556870

<https://www.phoenixcontact.com/it/prodotti/1556870>

Environmental product compliance

EU RoHS

Soddisfa i requisiti della direttiva RoHS	Sì
con eccezione delle deroghe, se note	6(c)

China RoHS

Environment friendly use period (EFUP)	EFUP-50
	Una tabella per la dichiarazione China RoHS in base all'articolo è disponibile nell'area di download di ciascun articolo alla voce "Dichiarazione del produttore". Per tutti gli articoli con EFUP-E non viene allestita né richiesta alcuna tabella per la dichiarazione China RoHS.

EU REACH SVHC

Avviso di sostanza candidata REACH (n. CAS)	Lead(n. CAS: 7439-92-1)
SCIP	1db8b9ba-539f-4418-bef4-2848724a419c

EF3.1 Cambiamento climatico

CO2e kg	0,626 kg CO2e
---------	---------------

Phoenix Contact 2026 © - Tutti i diritti riservati
<https://www.phoenixcontact.com>

PHOENIX CONTACT S.p.a.
 Via Bellini, 39/41
 20095 Cusano Milanino (MI)
 +39 02 660591
info_it@phoenixcontact.com