

# SACC-M12MRD-4Q SH PN - Connettore dati



1554539

<https://www.phoenixcontact.com/it/prodotti/1554539>

Si prega di notare che i dati visualizzati in questo PDF sono stati generati dal nostro catalogo online. I dati completi sono disponibili nella documentazione per l'utente. Si applicano le condizioni generali di utilizzo per i download.

Connettore dati, PROFINET CAT5 (100 MBit/s), 4-poli, schermata, Maschio angolato M12, codifica: D, Connessione a perforazione di isolante, materiale zigrinato: Ottone, nichelato, diametro esterno conduttore 4 mm ... 8 mm



## I vantaggi

- Utilizzo sicuro sul campo grazie all'elevata protezione
- Connessione rapida a perforazione di isolante: confezionamento innovativo e rapido senza spelatura dei fili singoli
- Trasmissione affidabile dei segnali: schermatura a 360° in ambienti elettromagneticamente inquinati

## Dati commerciali

Codice articolo	1554539
Pezzi/conf.	1 Pezzi
Quantità di ordinazione minima	1 Pezzi
Nota	Produzione su ordinazione (non è possibile effettuare resi)
Codice vendita	AF2CDN
Codice prodotto	AF2CDN
GTIN	4046356166225
Peso per pezzo (confezione inclusa)	38,5 g
Peso per pezzo (confezione esclusa)	38,5 g
Numero tariffa doganale	85366990
Paese di origine	DE

1554539

<https://www.phoenixcontact.com/it/prodotti/1554539>

## Dati tecnici

### Montaggio

Nota per il montaggio	Il pinning è orientabile con passo da 45° verso l'uscita cavo
-----------------------	---

### Caratteristiche articolo

Tipo di prodotto	Connettori circolari (lato cavi)
Applicazione	Dati
Numero di poli	4
Numero uscite cavi	1
Schermato	sì
Codifica	D
Uscita cavo	angolato

### Caratteristiche di isolamento

Categoria di sovratensione	II
Grado d'inquinamento	3

### Dimensioni

#### Misure esterne

Diametro esterno	4 mm ... 8 mm
------------------	---------------

### Indicazioni materiale

Classe di combustibilità a norma UL 94	V0
Materiale guarnizione	neoprene
Materiale impugnatura	Pressofuso di zinco, nichelato
Materiale contatto	CuSn
Materiale superficie contatti	Ni/Au
Materiale inserto portacontatti	PA 6
Materiale connessione a vite	Ottone, nichelato

### Dati di collegamento

#### Connessione conduttori

Collegamento	Connessione a perforazione di isolante
Sezione di connessione AWG	23 ... 22
Coppia di serraggio	0,4 Nm (Ghiera M12)
	0,8 Nm (Inserto portacontatti con anello di accoppiamento)
	3 Nm (Dado di compressione con anello di accoppiamento)

#### Piedinatura

Contatto   colore (definizione del segnale)   contatto (opzionale)	1 (Maschio) = YE (TD+)
	3 (Maschio) = OG (TD-)
	2 (Maschio) = WH (RD+)
	4 (Maschio) = BU (RD-)

1554539

<https://www.phoenixcontact.com/it/prodotti/1554539>

## Caratteristiche elettriche

Resistenza di contatto	≤ 5 mΩ
Resistenza di isolamento	≥ 100 MΩ
Tensione nominale U <sub>N</sub>	48 V AC
	60 V DC
Corrente nominale I <sub>N</sub>	1,75 A
Velocità di trasmissione	100 MBit/s

## Caratteristiche meccaniche

### Dati meccanici

Cicli di manovra	≥ 100
------------------	-------

## Connettori

### Connessione 1

Struttura testa	Maschio
Uscita cavo testa	angolato
Tipo di filettatura testa	M12
Codifica	D

## Cavo / linea

Tipo di segnale/categoria	PROFINET CAT5 (in conformità a IEC 11801), 100 MBit/s
---------------------------	---

## Condizioni ambientali e della vita elettrica

### Condizioni ambientali

Grado di protezione	IP67
Temperatura ambiente (esercizio) (Connettore maschio/femmina)	-40 °C ... 85 °C (connettore / connectore femmina)

## Normative e prescrizioni

### M12

Definizione norma	Connettore M12
Norme/disposizioni	in conformità alla norma IEC 61076-2-101

# SACC-M12MRD-4Q SH PN - Connettore dati

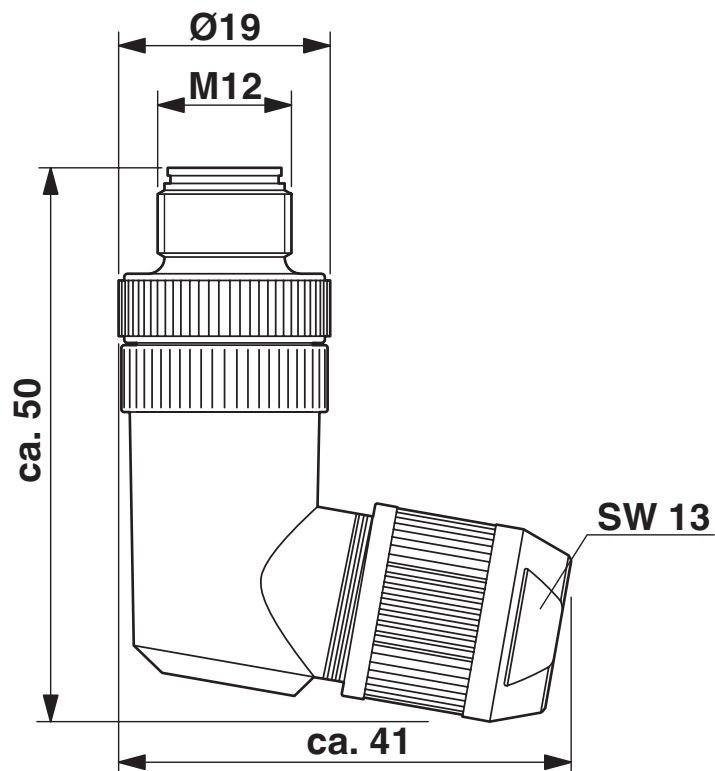
1554539

<https://www.phoenixcontact.com/it/prodotti/1554539>



## Disegni

Disegno quotato



Connettori M12 x 1, ad angolo, schermato

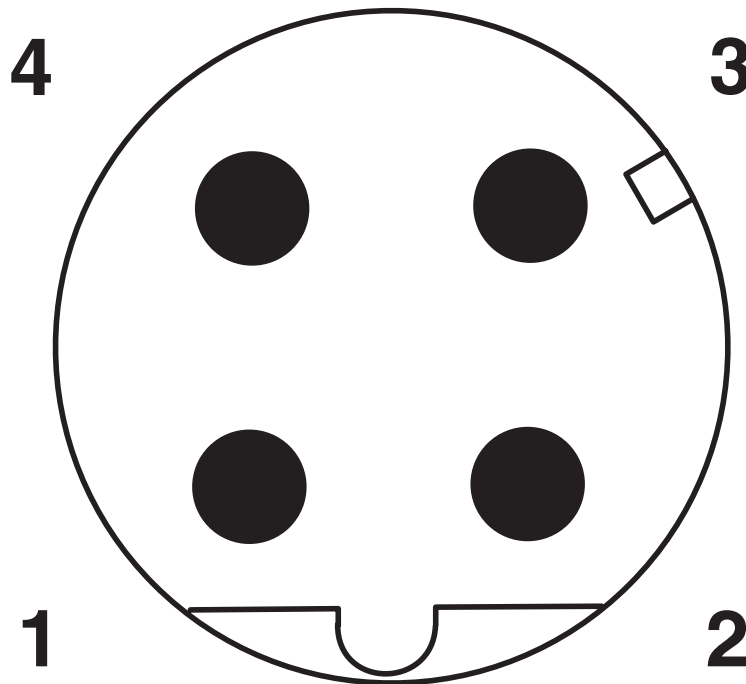
# SACC-M12MRD-4Q SH PN - Connettore dati

1554539

<https://www.phoenixcontact.com/it/prodotti/1554539>



Disegno schema



Pinning connettore M12, 4 poli, codifica D, lato maschio

1554539

<https://www.phoenixcontact.com/it/prodotti/1554539>

## Classifiche

### ECLASS

ECLASS-13.0	27440116
ECLASS-15.0	27440116

### ETIM

ETIM 10.0	EC002635
-----------	----------

### UNSPSC

UNSPSC 21.0	39121400
-------------	----------

1554539

<https://www.phoenixcontact.com/it/prodotti/1554539>

## Environmental product compliance

### EU RoHS

Soddisfa i requisiti della direttiva RoHS	Sì, Nessuna deroga
---	--------------------

### China RoHS

Environment friendly use period (EFUP)	EFUP-E
	Nessuna sostanza pericolosa al di sopra dei valori limite

### EU REACH SVHC

Avviso di sostanza candidata REACH (n. CAS)	2-(2H-benzotriazol-2-yl)-4-(1,1,3,3-tetramethylbutyl)phenol (UV-329)(n. CAS: 3147-75-9)
SCIP	8b90fa30-8da7-43b6-8604-62d355153c4c

### EF3.1 Cambiamento climatico

CO2e kg	0,562 kg CO2e
---------	---------------

Phoenix Contact 2026 © - Tutti i diritti riservati  
<https://www.phoenixcontact.com>

PHOENIX CONTACT S.p.a.  
Via Bellini, 39/41  
20095 Cusano Milanino (MI)  
+39 02 660591  
[info\\_it@phoenixcontact.com](mailto:info_it@phoenixcontact.com)