

# SACC-M12FS-4CON-PG 9-VA - Connettore



1553268

<https://www.phoenixcontact.com/it/prodotti/1553268>

Si prega di notare che i dati visualizzati in questo PDF sono stati generati dal nostro catalogo online. I dati completi sono disponibili nella documentazione per l'utente. Si applicano le condizioni generali di utilizzo per i download.



Connettore, Universale, 4-poli, Femmina diritto M12, codifica: A, Connessione a vite, materiale zigrinato: Acciaio legato 1.4404, connessione a vite per cavo Pg9, diametro esterno conduttore 6 mm ... 8 mm

## I vantaggi

- Utilizzo sicuro sul campo grazie all'elevata protezione
- Connessione a vite: connessione affermata per un'ampia gamma di conduttori diversi

## Dati commerciali

Codice articolo	1553268
Pezzi/conf.	1 Pezzi
Quantità di ordinazione minima	1 Pezzi
Nota	Produzione su ordinazione (non è possibile effettuare resi)
Codice vendita	AF2CAA
Codice prodotto	AF2CAA
GTIN	4046356170185
Peso per pezzo (confezione inclusa)	28 g
Peso per pezzo (confezione esclusa)	26,875 g
Numero tariffa doganale	85366990
Paese di origine	DE

# SACC-M12FS-4CON-PG 9-VA - Connettore



1553268

<https://www.phoenixcontact.com/it/prodotti/1553268>

## Dati tecnici

### Note

Nota per il montaggio

**IMPORTANTE:** Per la posa dei cavi, fare attenzione ai raggi di curvatura ammessi, perché le forze di flessione eccessive danneggiano il grado di protezione. Scaricare il connettore da carichi meccanici, ad es. con fascette per cavi.

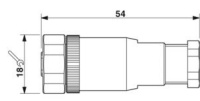
### Caratteristiche articolo

Tipo di prodotto	Connettori circolari (lato cavi)
Numero di poli	4
Numero uscite cavi	1
Schermato	no
Codifica	A
Uscita cavo	diritto
Connessione a vite Pg	Pg9

### Caratteristiche di isolamento

Categoria di sovratensione	II
Grado d'inquinamento	3

### Dimensioni

Disegno quotato	
Lunghezza	54 mm

### Misure esterne

Diametro esterno	6 mm ... 8 mm
------------------	---------------

### Custodia

Diametro custodia	20 mm
-------------------	-------

### Indicazioni materiale

Materiale guarnizione	NBR
Materiale impugnatura	PA
Materiale contatto	CuZn
Materiale superficie contatti	Au
Materiale inserto portacontatti	PA
Materiale connessione a vite	Acciaio legato 1.4404

### Dati di collegamento

Connessione conduttori

# SACC-M12FS-4CON-PG 9-VA - Connettore



1553268

<https://www.phoenixcontact.com/it/prodotti/1553268>

Collegamento	Connessione a vite
Sezione di collegamento	0,25 mm <sup>2</sup> ... 0,75 mm <sup>2</sup> (senza capocorda)
	0,14 mm <sup>2</sup> ... 0,75 mm <sup>2</sup> (con capocorda)
	0,25 mm <sup>2</sup> ... 0,75 mm <sup>2</sup> (rigido)
Sezione di connessione AWG	24 ... 18 (senza capocorda)
	26 ... 20 (con capocorda)
Coppia di serraggio	0,8 Nm ... 1 Nm (Vite di serraggio)
	0,2 Nm (Morsetti a vite)

## Caratteristiche elettriche

Tensione impulsiva di dimensionamento	2,5 kV
Resistenza di contatto	≤ 3 mΩ
Resistenza di isolamento	≥ 100 MΩ
Tensione nominale U <sub>N</sub>	250 V AC
	250 V DC
Corrente nominale I <sub>N</sub>	4 A

## Caratteristiche meccaniche

### Dati meccanici

Cicli di manovra	≥ 100
------------------	-------

## Connettori

### Connessione 1

Struttura testa	Femmina
Uscita cavo testa	diritto
Tipo di filettatura testa	M12
Codifica	A

## Cavo / linea

Tipo di segnale/categoria	Universale
---------------------------	------------

## Condizioni ambientali e della vita elettrica

### Condizioni ambientali

Grado di protezione	IP65
	IP67
	IP69K
Temperatura ambiente (esercizio) (Connettore maschio/femmina)	-40 °C ... 85 °C

## Normative e prescrizioni

Definizione norma	Connettore M12
Norme/disposizioni	IEC 61076-2-101

# SACC-M12FS-4CON-PG 9-VA - Connettore

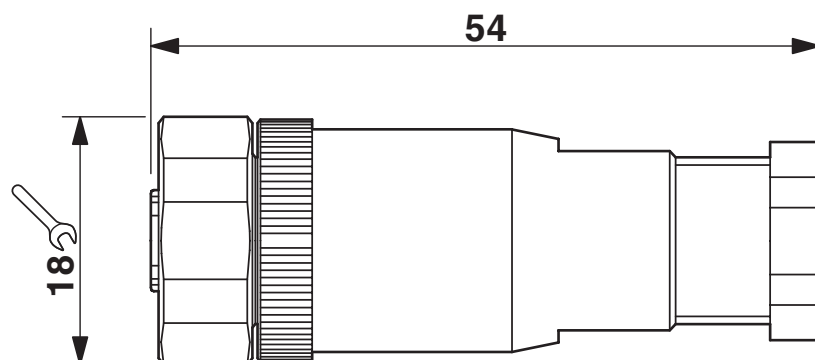
1553268

<https://www.phoenixcontact.com/it/prodotti/1553268>



## Disegni

Disegno quotato



Connettore femmina M12 x 1, diritto

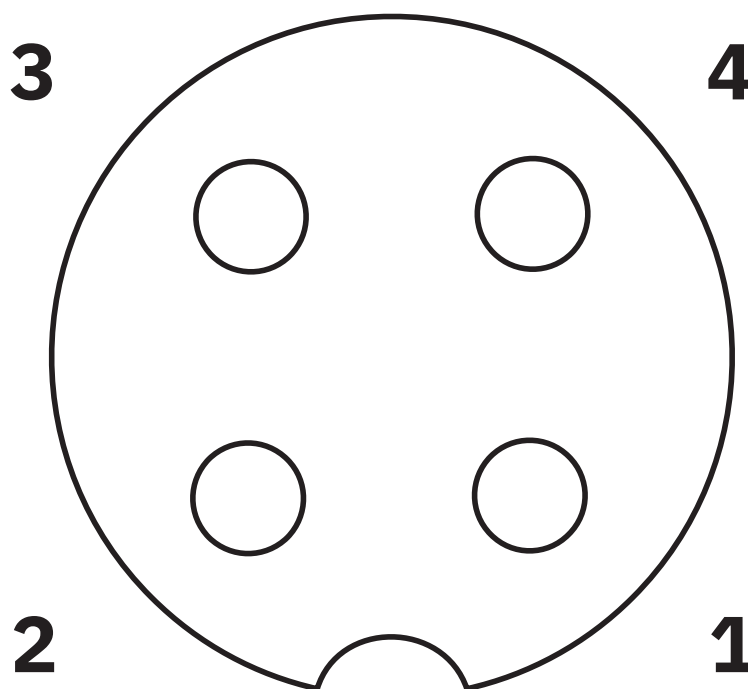
# SACC-M12FS-4CON-PG 9-VA - Connettore

1553268

<https://www.phoenixcontact.com/it/prodotti/1553268>



Disegno schema



Pinning connettore femmina M12, 4 poli, codifica A, lato femmina

# SACC-M12FS-4CON-PG 9-VA - Connettore





1553268

<https://www.phoenixcontact.com/it/prodotti/1553268>

## Omologazioni

To download certificates, visit the product detail page: <https://www.phoenixcontact.com/it/prodotti/1553268>

 <b>cUL Recognized</b> ID omologazione: FILE E 221474				
	Tensione nominale $U_N$	Corrente nominale $I_N$	Sezione AWG	Sezione $\text{mm}^2$
keine				
	250 V	4 A	-	-

 <b>UL Recognized</b> ID omologazione: FILE E 221474				
	Tensione nominale $U_N$	Corrente nominale $I_N$	Sezione AWG	Sezione $\text{mm}^2$
keine				
	250 V	4 A	-	-

# SACC-M12FS-4CON-PG 9-VA - Connettore



1553268

<https://www.phoenixcontact.com/it/prodotti/1553268>

## Classifiche

### ECLASS

ECLASS-13.0	27440116
ECLASS-15.0	27440116

### ETIM

ETIM 10.0	EC002635
-----------	----------

### UNSPSC

UNSPSC 21.0	39121400
-------------	----------

1553268

<https://www.phoenixcontact.com/it/prodotti/1553268>

## Environmental product compliance

### EU RoHS

Soddisfa i requisiti della direttiva RoHS	Sì
con eccezione delle deroghe, se note	6(c)

### China RoHS

Environment friendly use period (EFUP)	EFUP-50
	Una tabella per la dichiarazione China RoHS in base all'articolo è disponibile nell'area di download di ciascun articolo alla voce "Dichiarazione del produttore". Per tutti gli articoli con EFUP-E non viene allestita né richiesta alcuna tabella per la dichiarazione China RoHS.

### EU REACH SVHC

Avviso di sostanza candidata REACH (n. CAS)	Lead(n. CAS: 7439-92-1)
SCIP	28a93187-1969-4da9-a7dc-9d640a8c6788

### EF3.1 Cambiamento climatico

CO2e kg	0,908 kg CO2e
---------	---------------

Phoenix Contact 2026 © - Tutti i diritti riservati  
<https://www.phoenixcontact.com>

PHOENIX CONTACT S.p.a.  
Via Bellini, 39/41  
20095 Cusano Milanino (MI)  
+39 02 660591  
[info\\_it@phoenixcontact.com](mailto:info_it@phoenixcontact.com)