

PSR-MIS-RS-A-R - Attuatore dell'interruttore di sicurezza



1534476

<https://www.phoenixcontact.com/it/prodotti/1534476>

Si prega di notare che i dati visualizzati in questo PDF sono stati generati dal nostro catalogo online. I dati completi sono disponibili nella documentazione per l'utente. Si applicano le condizioni generali di utilizzo per i download.



Interruttore di sicurezza senza contatto, attuatore rinforzato, fino a Cat. 4, PL e (EN ISO 13849), SIL 3 (EN IEC 62061), tipo 4 (EN ISO 14119), basso livello di codifica, struttura compatta

Descrizione del prodotto

Gli interruttori di sicurezza senza contatto PSR-MIS offrono una soluzione di sicurezza ottimizzata dal punto di vista dei costi. Gli interruttori di sicurezza di questa serie utilizzano il collaudato principio di commutazione magnetica per monitorare i ripari mobili e si distinguono per la semplicità di installazione.

I vantaggi

- Attuatore rinforzato per aumentare gli intervalli di commutazione
- Piastre distanziatrici per il montaggio su materiale ferritico disponibili come accessori
- Interruttore di sicurezza a costo ottimizzato
- Principio di commutazione magnetica collaudato
- Esecuzione compatta

Dati commerciali

Codice articolo	1534476
Pezzi/conf.	1 Pezzi
Quantità di ordinazione minima	1 Pezzi
Nota	Produzione su ordinazione (non è possibile effettuare resi)
Codice vendita	DNA642
Codice prodotto	DNA642
GTIN	4067923006409
Peso per pezzo (confezione inclusa)	36,2 g
Peso per pezzo (confezione esclusa)	16 g
Numero tariffa doganale	85389099
Paese di origine	Le informazioni sul paese di origine vengono fornite con la consegna.

PSR-MIS-RS-A-R - Attuatore dell'interruttore di sicurezza

1534476

<https://www.phoenixcontact.com/it/prodotti/1534476>

Dati tecnici

Caratteristiche articolo

Tipo di prodotto	Interruttore di sicurezza
Famiglia di prodotti	PSR-MIS
Tecnologia	Azione magnetica
Applicazione	Monitoraggio finecorsa ripari Monitoraggio della posizione
Tipo costruttivo secondo EN ISO 14119	4
Livello di codifica secondo EN ISO 14119	basso

Distanze di commutazione (Posizione di azionamento frontale)

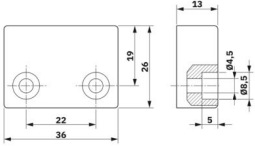
Posizione di azionamento	1 (frontale), vedere cap "Posizioni di azionamento e direzioni di avvicinamento" nella scheda tecnica
Distanza di commutazione garantita S_{ao}	8,5 mm (Tipo di sensore PSR-MIS-RS-S-NONC-C-...PVC) 9 mm (Tipo di sensore PSR-MIS-RS-S-NONC-M8-4P)
Distanza di spegnimento garantita S_{ar}	21 mm
Isteresi	2,5 mm

Dati di collegamento

Connessione conduttori

Collegamento	assente
--------------	---------

Dimensioni

Disegno quotato	
Larghezza	36 mm
Altezza	26 mm
Profondità	13 mm

Indicazioni materiale

Colore (Custodia)	giallo traffico (RAL 1023)
Materiale custodia	PBT

Condizioni ambientali e della vita elettrica

Condizioni ambientali

Temperatura ambiente (esercizio)	-25 °C ... 75 °C
Temperatura ambiente (stoccaggio/trasporto)	-25 °C ... 75 °C
Altezza	≤ 2000 m (su NN)

PSR-MIS-RS-A-R - Attuatore dell'interruttore di sicurezza



1534476

<https://www.phoenixcontact.com/it/prodotti/1534476>

Urti	30g, 11 ms
Vibrazione (esercizio)	10 Hz ... 55 Hz

Montaggio

Tipo di montaggio	non a filo
Nota per il montaggio	Rispettare EN ISO 14119 coppia di serraggio max. per il fissaggio: 2,9 Nm
Posizione di installazione	qualsiasi, sensore e attuatore paralleli tra loro
Distanza minima	min. 50 mm (tra due sistemi di commutazione di sicurezza)

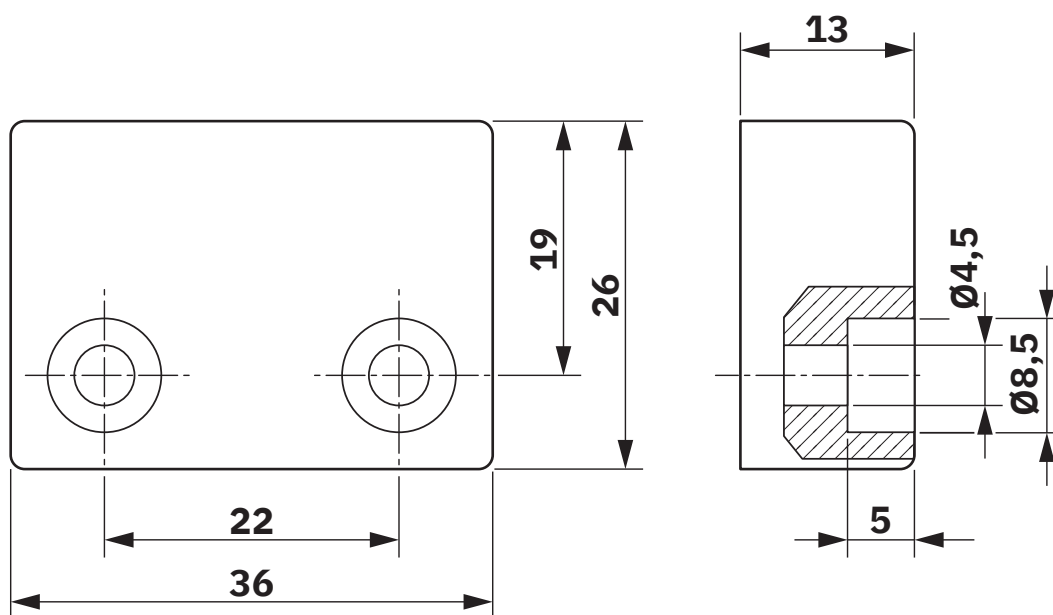
PSR-MIS-RS-A-R - Attuatore dell'interruttore di sicurezza

1534476

<https://www.phoenixcontact.com/it/prodotti/1534476>

Disegni

Disegno quotato



Dimensioni (in mm)

PSR-MIS-RS-A-R - Attuatore dell'interruttore di sicurezza



1534476

<https://www.phoenixcontact.com/it/prodotti/1534476>

Omologazioni

🔗 To download certificates, visit the product detail page: <https://www.phoenixcontact.com/it/prodotti/1534476>



ETLus

ID omologazione: Industrial Component



cETL

ID omologazione: Industrial component



Functional Safety

ID omologazione: Z10029429 0060 Rev01

PSR-MIS-RS-A-R - Attuatore dell'interruttore di sicurezza



1534476

<https://www.phoenixcontact.com/it/prodotti/1534476>

Classifiche

ECLASS

ECLASS-13.0	27274401
ECLASS-15.0	27274401

ETIM

ETIM 10.0	EC002544
-----------	----------

PSR-MIS-RS-A-R - Attuatore dell'interruttore di sicurezza



1534476

<https://www.phoenixcontact.com/it/prodotti/1534476>

Environmental product compliance

EU RoHS

Soddisfa i requisiti della direttiva RoHS

Sì, Nessuna deroga

China RoHS

Environment friendly use period (EFUP)

EFUP-E

Nessuna sostanza pericolosa al di sopra dei valori limite

EU REACH SVHC

Avviso di sostanza candidata REACH (n. CAS)

Nessuna sostanza con una percentuale di massa maggiore dello 0,1%

Phoenix Contact 2026 © - Tutti i diritti riservati
<https://www.phoenixcontact.com>

PHOENIX CONTACT S.p.a.
Via Bellini, 39/41
20095 Cusano Milanino (MI)
+39 02 660591
info_it@phoenixcontact.com