

SACC-E-MINMS-5CON-PG13/0,5 - Connettore per apparecchi anteriore



1521452

<https://www.phoenixcontact.com/it/prodotti/1521452>

Si prega di notare che i dati visualizzati in questo PDF sono stati generati dal nostro catalogo online. I dati completi sono disponibili nella documentazione per l'utente. Si applicano le condizioni generali di utilizzo per i download.



Connett. maschio da incasso sens./attuat., 5 poli, 7/8", montaggio anteriore con filett. Pg13,5, con filo PVC da 0,5 m, 5 x 0,75 mm²

Dati commerciali

| | |
|-------------------------------------|---|
| Codice articolo | 1521452 |
| Pezzi/conf. | 1 Pezzi |
| Quantità di ordinazione minima | 1 Pezzi |
| Nota | Produzione su ordinazione (non è possibile effettuare resi) |
| Codice vendita | ABRSAA |
| Codice prodotto | ABRSAA |
| GTIN | 4017918949679 |
| Peso per pezzo (confezione inclusa) | 74,8 g |
| Peso per pezzo (confezione esclusa) | 52,1 g |
| Numero tariffa doganale | 85366990 |
| Paese di origine | DE |

SACC-E-MINMS-5CON-PG13/0,5 - Connettore per apparecchi anteriore



1521452

<https://www.phoenixcontact.com/it/prodotti/1521452>

Dati tecnici

Montaggio

| | |
|-------------------|------------------------------|
| Tipo di montaggio | Montaggio anteriore (Pg13,5) |
|-------------------|------------------------------|

Caratteristiche articolo

| | |
|---------------------|---|
| Tipo di prodotto | Connettori circolari (lato apparecchio) |
| Numero di poli | 5 |
| Numero uscite cavi | 1 |
| Schermato | no |
| Codifica | A |
| Tipo di filettatura | 7/8" |

Caratteristiche di isolamento

| | |
|----------------------------|----|
| Categoria di sovratensione | II |
| Grado d'inquinamento | 3 |

Indicazioni materiale

| | |
|--|---------------------------------|
| Classe di combustibilità a norma UL 94 | HB |
| Materiale guarnizione | Viton |
| Materiale contatto | CuZn |
| Materiale superficie contatti | Au |
| Materiale inserto portacontatti | PUR |
| Materiale connessione a vite | Pressogetto di zinco, nichelato |

Caratteristiche elettriche

| | |
|--------------------------|----------------------------|
| Resistenza di contatto | $\leq 5 \text{ m}\Omega$ |
| Resistenza di isolamento | $\geq 100 \text{ M}\Omega$ |
| Tensione nominale U_N | 250 V |
| Corrente nominale I_N | 9 A |

Dati di collegamento

Connessione conduttori

| | |
|----------------------------------|----------------------|
| Collegamento | Fili singoli |
| Tipo di connessione del contatto | Femmina |
| Sezione conduttore | 0,75 mm ² |

Connettori

Connessione 1

| | |
|---------------------------|------------|
| Struttura testa | Connettore |
| Uscita cavo testa | diritto |
| Tipo di filettatura testa | 7/8"-16UNF |

SACC-E-MINMS-5CON-PG13/0,5 - Connettore per apparecchi anteriore



1521452

<https://www.phoenixcontact.com/it/prodotti/1521452>

Connessione 2

| | |
|-----------------|-----------------------------|
| Struttura testa | estremità conduttore libera |
|-----------------|-----------------------------|

Cavo / linea

| | |
|------------------------------------|--|
| Lunghezza cavo | 0,5 m |
| Tipo di cavo | filo in PVC |
| Diametro filo con guaina isolante | 2,7 mm |
| Conduttore singolo, colore | nero, marrone, blu, bianco, giallo-verde |
| Sezione delle linee | 0,75 mm ² |
| Struttura conduttore segnale linea | 24x 0,20 mm |
| Linea segnale AWG | 18 |
| Materiale isolamento fili | PE |
| Isolamento spessore parete | 0,85 mm (Isolamento fili) |

Condizioni ambientali e della vita elettrica

Condizioni ambientali

| | |
|---|-------------------------------------|
| Grado di protezione | IP67 |
| | IP67 |
| Temperatura ambiente (esercizio) (Connettore maschio/femmina) | -40 °C ... 85 °C (Maschio) |
| Temperatura ambiente (esercizio) (Posa fissa) | -40 °C ... 85 °C (cavi, posa fissa) |

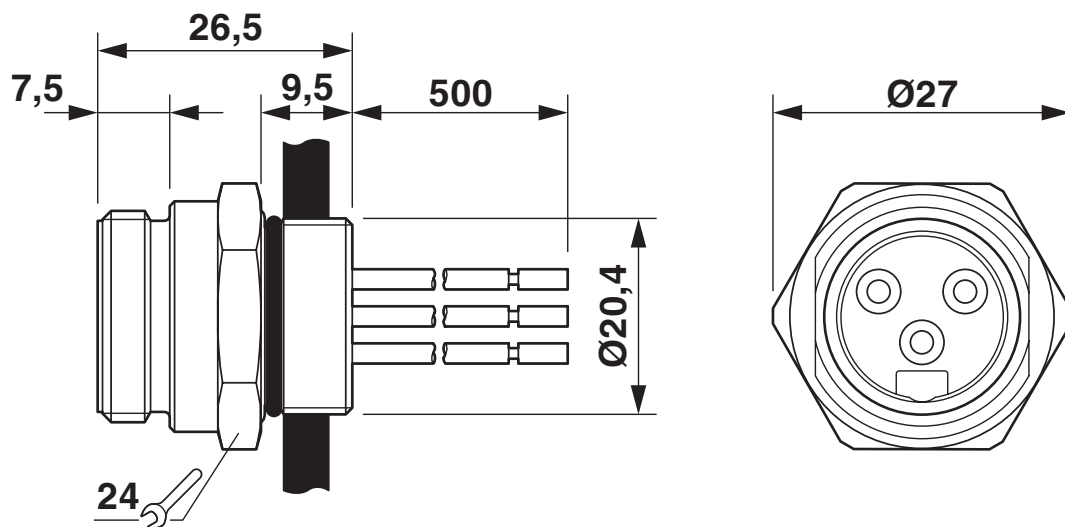
SACC-E-MINMS-5CON-PG13/0,5 - Connettore per apparecchi anteriore

1521452

<https://www.phoenixcontact.com/it/prodotti/1521452>

Disegni

Disegno quotato



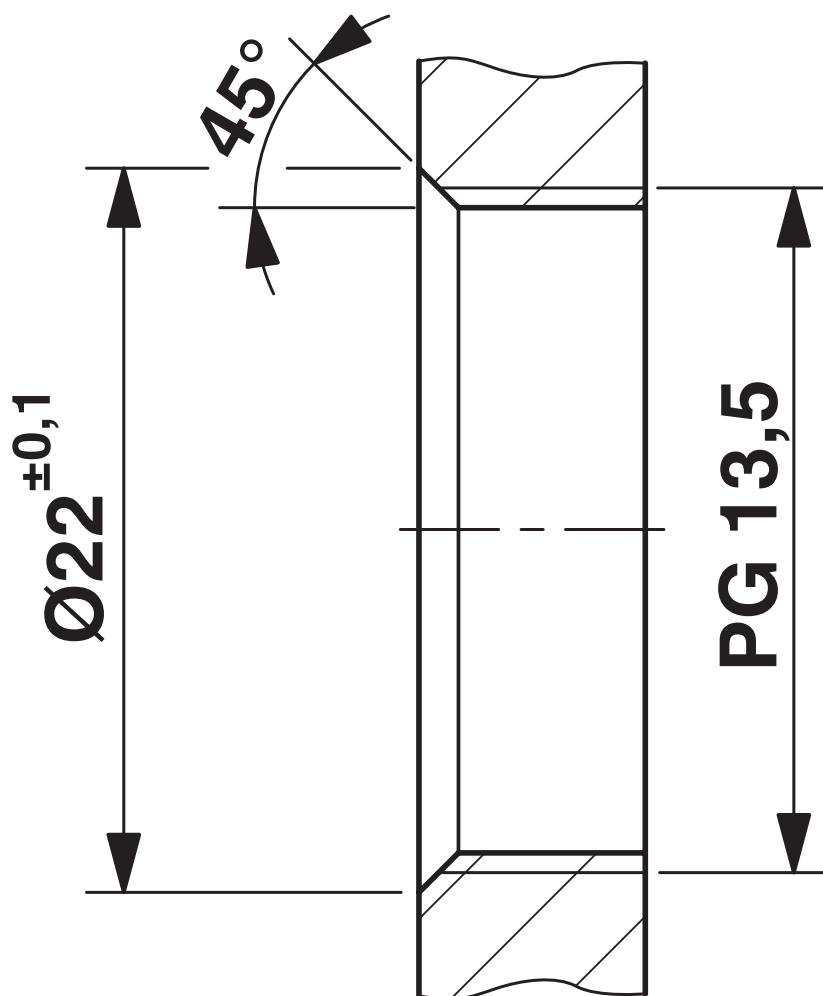
Disegno quotato

SACC-E-MINMS-5CON-PG13/0,5 - Connettore per apparecchi anteriore

1521452

<https://www.phoenixcontact.com/it/prodotti/1521452>

Disegno quotato



Parete con filettatura

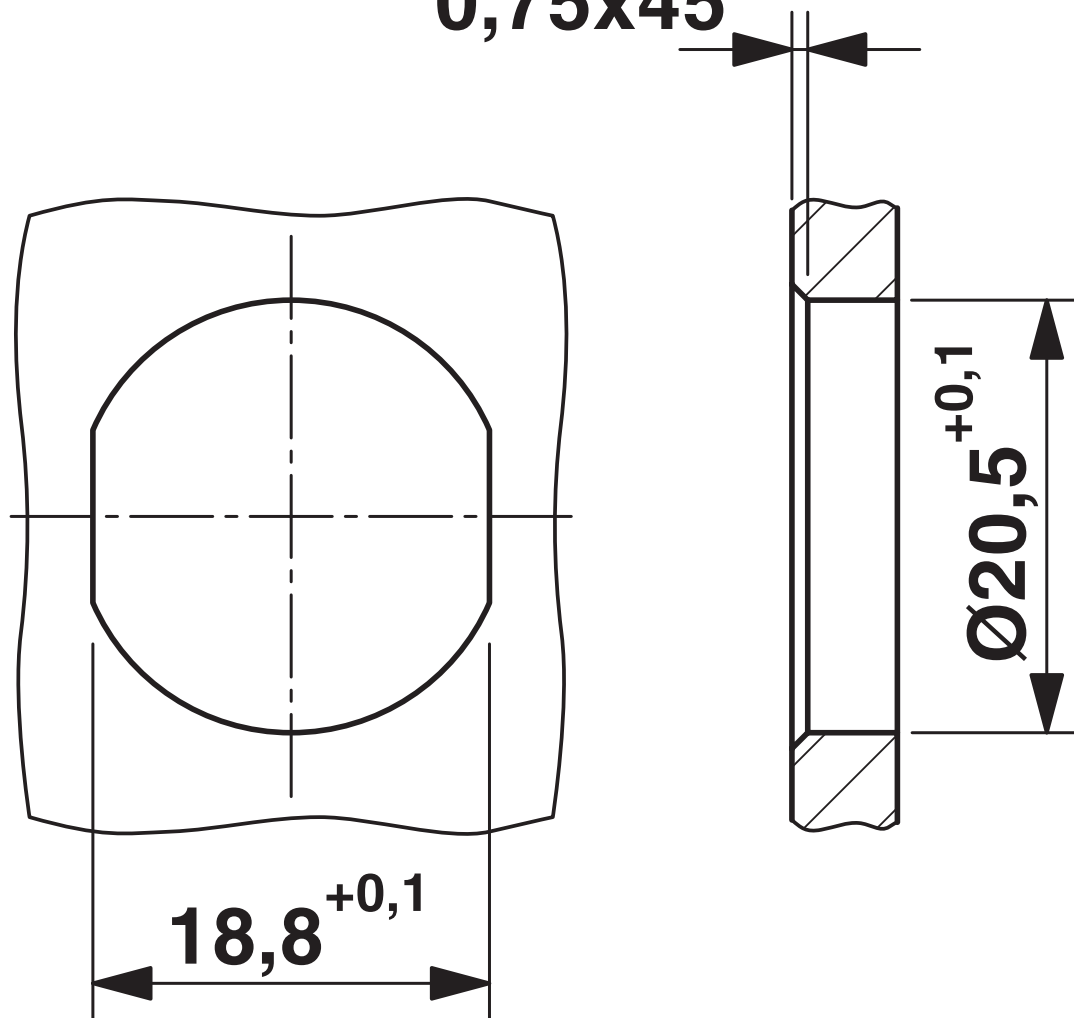
SACC-E-MINMS-5CON-PG13/0,5 - Connettore per apparecchi anteriore

1521452

<https://www.phoenixcontact.com/it/prodotti/1521452>

Disegno quotato

0,75x45°



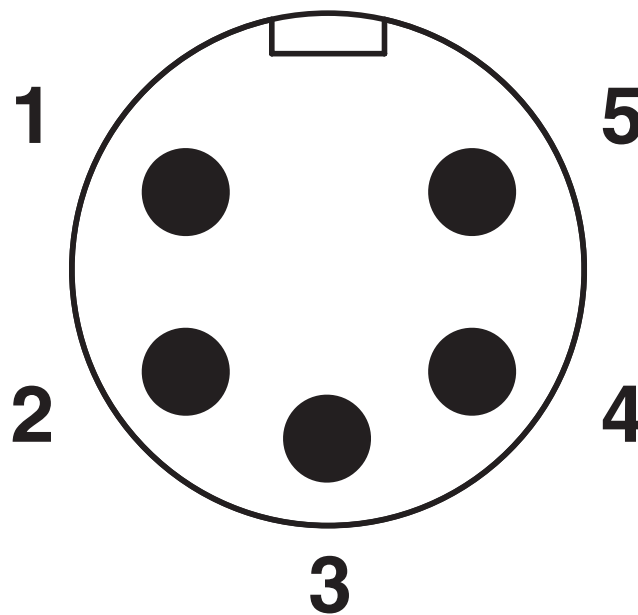
Parete con foro passante

SACC-E-MINMS-5CON-PG13/0,5 - Connettore per apparecchi anteriore

1521452

<https://www.phoenixcontact.com/it/prodotti/1521452>

Disegno schema



Pinning connettore maschio 7/8"-16UNF, 5 poli, vista lato maschio

SACC-E-MINMS-5CON-PG13/0,5 - Connettore per apparecchi anteriore





1521452

<https://www.phoenixcontact.com/it/prodotti/1521452>

Omologazioni

To download certificates, visit the product detail page: <https://www.phoenixcontact.com/it/prodotti/1521452>

|  cUL Recognized ID omologazione: E221474-20070307 | | | | |
|--|-------------------------|-------------------------|-------------|-----------------------|
| | Tensione nominale U_N | Corrente nominale I_N | Sezione AWG | Sezione mm^2 |
| keine | | | | |
| | 600 V | 8 A | 20 | - |

|  UL Recognized ID omologazione: E221474-20070307 | | | | |
|---|-------------------------|-------------------------|-------------|-----------------------|
| | Tensione nominale U_N | Corrente nominale I_N | Sezione AWG | Sezione mm^2 |
| keine | | | | |
| | 600 V | 8 A | 20 | - |

SACC-E-MINMS-5CON-PG13/0,5 - Connettore per apparecchi anteriore



1521452

<https://www.phoenixcontact.com/it/prodotti/1521452>

Classifiche

ECLASS

| | |
|-------------|----------|
| ECLASS-13.0 | 27440103 |
| ECLASS-15.0 | 27440103 |

ETIM

| | |
|-----------|----------|
| ETIM 10.0 | EC003570 |
|-----------|----------|

UNSPSC

| | |
|-------------|----------|
| UNSPSC 21.0 | 39121400 |
|-------------|----------|

SACC-E-MINMS-5CON-PG13/0,5 - Connettore per apparecchi anteriore



1521452

<https://www.phoenixcontact.com/it/prodotti/1521452>

Environmental product compliance

EU RoHS

| | |
|---|------|
| Soddisfa i requisiti della direttiva RoHS | Sì |
| con eccezione delle deroghe, se note | 6(c) |

China RoHS

| | |
|--|---|
| Environment friendly use period (EFUP) | EFUP-50 |
| | Una tabella per la dichiarazione China RoHS in base all'articolo è disponibile nell'area di download di ciascun articolo alla voce "Dichiarazione del produttore". Per tutti gli articoli con EFUP-E non viene allestita né richiesta alcuna tabella per la dichiarazione China RoHS. |

EU REACH SVHC

| | |
|---|--------------------------------------|
| Avviso di sostanza candidata REACH (n. CAS) | Lead(n. CAS: 7439-92-1) |
| SCIP | 50f4497e-8cf7-46c0-a056-b8c44bde640c |

EF3.1 Cambiamento climatico

| | |
|---------|---------------|
| CO2e kg | 1,469 kg CO2e |
|---------|---------------|

Phoenix Contact 2026 © - Tutti i diritti riservati
<https://www.phoenixcontact.com>

PHOENIX CONTACT S.p.a.
Via Bellini, 39/41
20095 Cusano Milanino (MI)
+39 02 660591
info_it@phoenixcontact.com