

# HC-EE-B24-HHFD-1STM40-PLGY - Custodia



1508609

<https://www.phoenixcontact.com/it/prodotti/1508609>

Si prega di notare che i dati visualizzati in questo PDF sono stati generati dal nostro catalogo online. I dati completi sono disponibili nella documentazione per l'utente. Si applicano le condizioni generali di utilizzo per i download.



Custodia protettiva B24, per bloccaggio trasversale, materiale: PP, uscite cavi: 1, laterali, 1x M40, connessione a vite per cavo: senza, Standard

## Dati commerciali

Codice articolo	1508609
Pezzi/conf.	1 Pezzi
Quantità di ordinazione minima	1 Pezzi
Nota	Produzione su ordinazione (non è possibile effettuare resi)
Codice vendita	AFGAPA
Codice prodotto	AFGAPA
GTIN	4063151968663
Peso per pezzo (confezione inclusa)	115,6 g
Peso per pezzo (confezione esclusa)	22,22 g
Numero tariffa doganale	85389099
Paese di origine	CN

1508609

<https://www.phoenixcontact.com/it/prodotti/1508609>

## Dati tecnici

### Caratteristiche articolo

Tipo di prodotto	Custodia con bloccaggio a staffa
Tipo di custodia	Custodia protettiva
Applicazione	Standard
Tipo	B24
Numero uscite cavi	1
Tipo di collegamento a vite	1x M40
Uscita cavo	laterali
Connessione a vite Pg	senza

### Indicazioni materiale

Classe di combustibilità a norma UL 94	HB (Custodia)
Materiale custodia	PP

### Caratteristiche meccaniche

#### Dati meccanici

Tipo di collegamento a vite	1x M40
Tipo di bloccaggio	Pin

### Montaggio

Nota per il montaggio	Non per gli inserti contatti Click-in
-----------------------	---------------------------------------

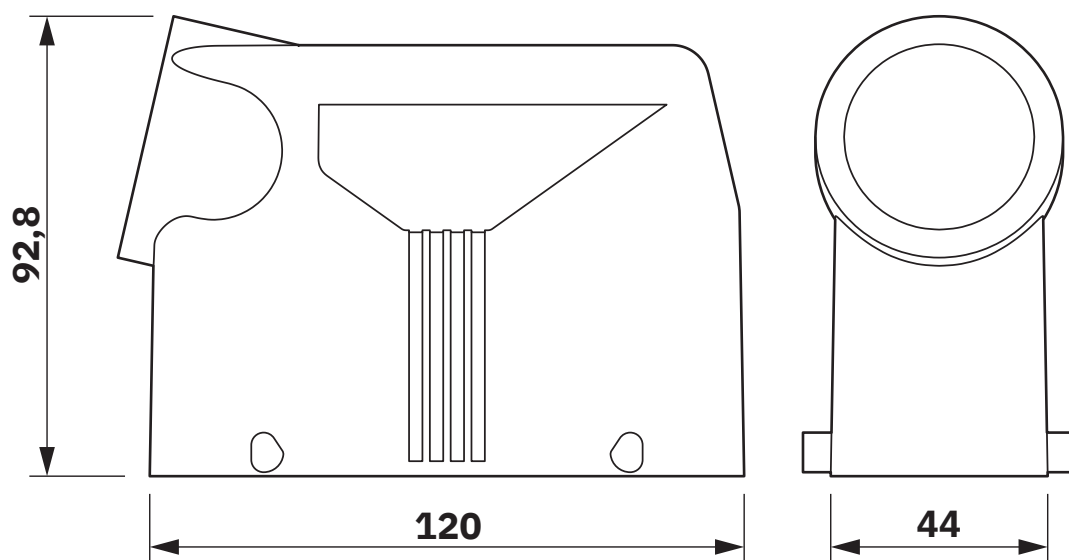
### Condizioni ambientali e della vita elettrica

#### Condizioni ambientali

Grado di protezione	IP65
Resistenza agli urti	IK07
Temperatura ambiente (esercizio)	-40 °C ... 85 °C

Disegni

Disegno quotato



Disegno quotato

1508609

<https://www.phoenixcontact.com/it/prodotti/1508609>

## Classifiche

### ECLASS

ECLASS-13.0	27440202
ECLASS-15.0	27440202

### ETIM

ETIM 10.0	EC000437
-----------	----------

1508609

<https://www.phoenixcontact.com/it/prodotti/1508609>

## Environmental product compliance

### EU RoHS

Soddisfa i requisiti della direttiva RoHS

Sì, Nessuna deroga

### China RoHS

Environment friendly use period (EFUP)

EFUP-E

Nessuna sostanza pericolosa al di sopra dei valori limite

### EU REACH SVHC

Avviso di sostanza candidata REACH (n. CAS)

Nessuna sostanza con una percentuale di massa maggiore dello 0,1%

Phoenix Contact 2026 © - Tutti i diritti riservati  
<https://www.phoenixcontact.com>

PHOENIX CONTACT S.p.a.  
Via Bellini, 39/41  
20095 Cusano Milanino (MI)  
+39 02 660591  
[info\\_it@phoenixcontact.com](mailto:info_it@phoenixcontact.com)