

HC-EE-B06-BWS-PLRGY - Custodia



1508606

<https://www.phoenixcontact.com/it/prodotti/1508606>

Si prega di notare che i dati visualizzati in questo PDF sono stati generati dal nostro catalogo online. I dati completi sono disponibili nella documentazione per l'utente. Si applicano le condizioni generali di utilizzo per i download.



Custodia da incasso B6, con blocc. longitudinale, materiale: PP, connessione a vite per cavo: senza, Standard, con guarnizione piatta

Dati commerciali

Codice articolo	1508606
Pezzi/conf.	1 Pezzi
Quantità di ordinazione minima	1 Pezzi
Nota	Produzione su ordinazione (non è possibile effettuare resi)
Codice vendita	AFGAPA
Codice prodotto	AFGAPA
GTIN	4063151970314
Peso per pezzo (confezione inclusa)	60,2 g
Peso per pezzo (confezione esclusa)	60,2 g
Numero tariffa doganale	85389099
Paese di origine	CN

1508606

<https://www.phoenixcontact.com/it/prodotti/1508606>

Dati tecnici

Caratteristiche articolo

Tipo di prodotto	Custodia con bloccaggio a staffa
Tipo di custodia	Custodia da incasso
Applicazione	Standard
Tipo	B6
Connessione a vite Pg	senza

Indicazioni materiale

Classe di combustibilità a norma UL 94	HB (Custodia)
	V0 (Bloccaggio)
Materiale guarnizione	NBR
	NBR
Materiale custodia	PP
Materiale staffa di bloccaggio	PA

Caratteristiche meccaniche

Dati meccanici

Tipo di bloccaggio	Staffa
--------------------	--------

Dati di collegamento

Coppia di serraggio	0,8 Nm ... 1,2 Nm (Per viti di fissaggio M4 della custodia base di montaggio)
---------------------	---

Montaggio

Nota per il montaggio	Non per adattatori per morsetti della serie D
	Non per gli inserti contatti Click-in

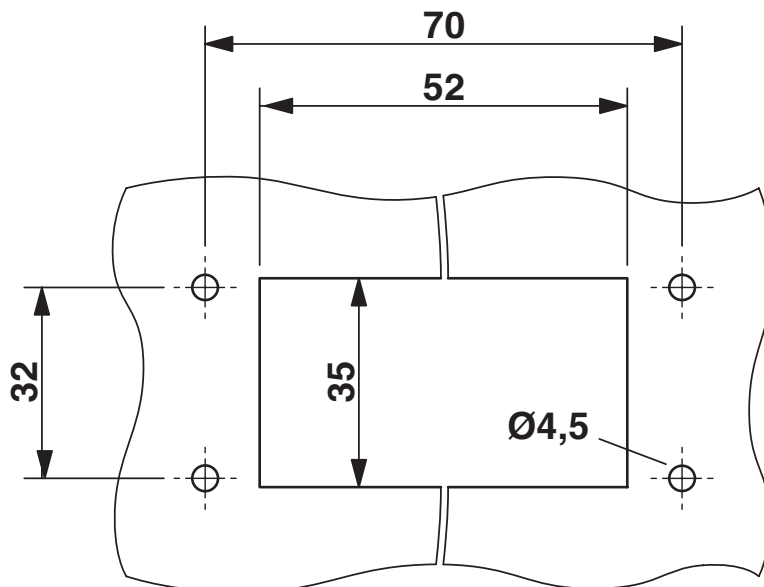
Condizioni ambientali e della vita elettrica

Condizioni ambientali

Grado di protezione	IP65
Resistenza agli urti	IK07
Temperatura ambiente (esercizio)	-40 °C ... 85 °C

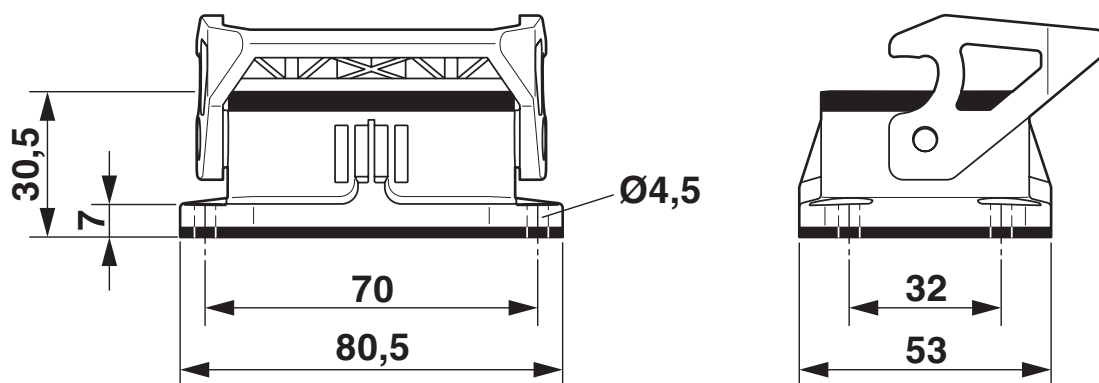
Disegni

Disegno quotato



Dima di foratura:

Disegno quotato



Disegno quotato

1508606

<https://www.phoenixcontact.com/it/prodotti/1508606>

Classifiche

ECLASS

ECLASS-13.0	27440202
ECLASS-15.0	27440202

ETIM

ETIM 10.0	EC000437
-----------	----------

1508606

<https://www.phoenixcontact.com/it/prodotti/1508606>

Environmental product compliance

EU RoHS

Soddisfa i requisiti della direttiva RoHS	Sì, Nessuna deroga
---	--------------------

China RoHS

Environment friendly use period (EFUP)	EFUP-E
	Nessuna sostanza pericolosa al di sopra dei valori limite

EU REACH SVHC

Avviso di sostanza candidata REACH (n. CAS)	Nessuna sostanza con una percentuale di massa maggiore dello 0,1%
---	---

Phoenix Contact 2026 © - Tutti i diritti riservati
<https://www.phoenixcontact.com>

PHOENIX CONTACT S.p.a.
Via Bellini, 39/41
20095 Cusano Milanino (MI)
+39 02 660591
info_it@phoenixcontact.com