

SACC-M 8MS-3CON-M-SW - Connettore



1501252

<https://www.phoenixcontact.com/it/prodotti/1501252>

Si prega di notare che i dati visualizzati in questo PDF sono stati generati dal nostro catalogo online. I dati completi sono disponibili nella documentazione per l'utente. Si applicano le condizioni generali di utilizzo per i download.



Connettore, Universale, 3-poli, Maschio diritto M8, codifica: A, Connessione a vite, materiale zigrinato: Ottone, nichelato, diametro esterno conduttore 3,5 mm ... 5 mm

I vantaggi

- Utilizzo sicuro sul campo grazie all'elevata protezione
- Connessione a vite: connessione affermata per un'ampia gamma di conduttori diversi

Dati commerciali

Codice articolo	1501252
Pezzi/conf.	1 Pezzi
Quantità di ordinazione minima	1 Pezzi
Nota	Produzione su ordinazione (non è possibile effettuare resi)
Codice vendita	AF2BAA
Codice prodotto	AF2BAA
GTIN	4017918612795
Peso per pezzo (confezione inclusa)	10,9 g
Peso per pezzo (confezione esclusa)	8,7 g
Numero tariffa doganale	85366990
Paese di origine	DE

Dati tecnici

Note

Nota per il montaggio	IMPORTANTE: Per la posa dei cavi, fare attenzione ai raggi di curvatura ammessi, perché le forze di flessione eccessive danneggiano il grado di protezione. Scaricare il connettore da carichi meccanici, ad es. con fascette per cavi.
-----------------------	--

Montaggio

Nota per il montaggio	I fili possono essere collegati con i capocorda (senza isolamento) o senza capocorda
-----------------------	--

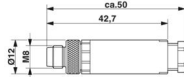
Caratteristiche articolo

Tipo di prodotto	Connettori circolari (lato cavi)
Numero di poli	3
Numero uscite cavi	1
Schermato	no
Codifica	A

Caratteristiche di isolamento

Categoria di sovratensione	III
Grado d'inquinamento	3

Dimensioni

Disegno quotato	
Larghezza	12 mm
Altezza	12 mm
Lunghezza	50 mm

Misure esterne

Diametro esterno	3,5 mm ... 5 mm
------------------	-----------------

Custodia

Diametro custodia	12 mm
-------------------	-------

Indicazioni materiale

Classe di combustibilità a norma UL 94	HB
Materiale guarnizione	NBR
Materiale impugnatura	PBT
Materiale contatto	CuZn
Materiale superficie contatti	Au
Materiale inserto portacontatti	PA

Materiale connessione a vite	Ottone, nichelato
------------------------------	-------------------

Dati di collegamento

Connessione conduttori

Collegamento	Connessione a vite
Sezione di collegamento	0,14 mm ² ... 0,5 mm ² (senza capocorda)
	0,08 mm ² ... 0,5 mm ² (con capocorda)
	0,14 mm ² ... 0,5 mm ² (rigido)
Sezione di connessione AWG	26 ... 20 (senza capocorda)
Lunghezza di spelatura nei singoli conduttori	4 mm
Coppia di serraggio	0,2 Nm (Ghiera M8)
	0,5 Nm (Insero portacontatti con anello di accoppiamento)
	0,3 Nm ... 0,4 Nm (Ghiera di serraggio con diametro esterno cavi 3 mm ... 4 mm)
	0,8 Nm ... 1 Nm (Ghiera di serraggio con diametro esterno conduttore 4 mm ... 5 mm)
	0,1 Nm (Morsetti a vite)

Caratteristiche elettriche

Tensione impulsiva di dimensionamento	1,5 kV
Resistenza di contatto	≤ 3 mΩ
Resistenza di isolamento	≥ 100 MΩ
Tensione nominale U _N	48 V AC
	60 V DC
Corrente nominale I _N	4 A

Caratteristiche meccaniche

Dati meccanici

Cicli di manovra	≥ 100
------------------	-------

Connettori

Connessione 1

Struttura testa	Maschio
Uscita cavo testa	diritto
Tipo di filettatura testa	M8
Codifica	A

Cavo / linea

Tipo di segnale/categoria	Universale
Lunghezza del tratto da spelare dei fili singoli	4 mm

Condizioni ambientali e della vita elettrica

Condizioni ambientali

SACC-M 8MS-3CON-M-SW - Connettore



1501252

<https://www.phoenixcontact.com/it/prodotti/1501252>

Grado di protezione	IP67
Temperatura ambiente (esercizio) (Connettore maschio/femmina)	-40 °C ... 85 °C (connettore / connectore femmina)

Normative e prescrizioni

M8

Definizione norma	Connettore M8
Norme/disposizioni	IEC 61076-2-104

SACC-M 8MS-3CON-M-SW - Connettore

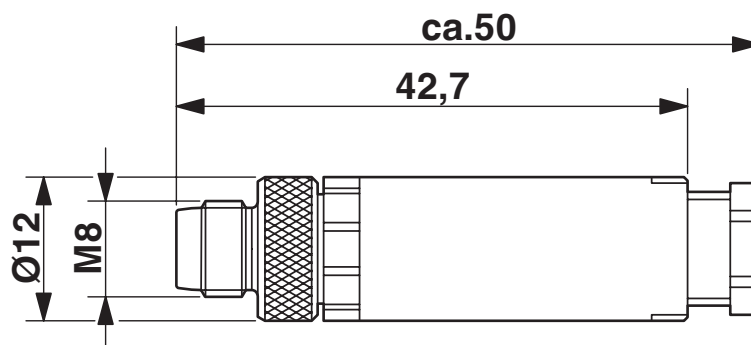
1501252

<https://www.phoenixcontact.com/it/prodotti/1501252>



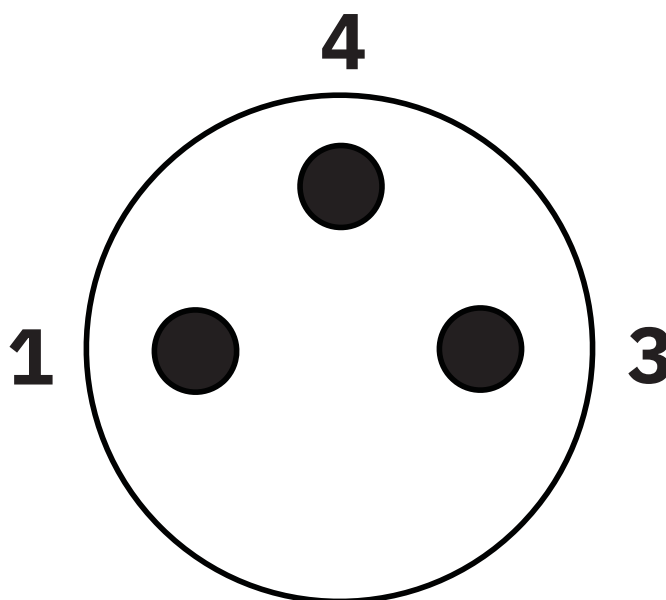
Disegni

Disegno quotato



Connettore maschio M8 x 1, versione diritta

Disegno schema



Pinning connettore maschio M8, 3 poli, vista lato maschio

SACC-M 8MS-3CON-M-SW - Connettore





1501252

<https://www.phoenixcontact.com/it/prodotti/1501252>

Omologazioni

📄 To download certificates, visit the product detail page: <https://www.phoenixcontact.com/it/prodotti/1501252>

 UL Listed ID omologazione: FILE E 221474				
	Tensione nominale U_N	Corrente nominale I_N	Sezione AWG	Sezione mm^2
keine				
	60 V	4 A	-	-

 cUL Listed ID omologazione: FILE E 221474				
	Tensione nominale U_N	Corrente nominale I_N	Sezione AWG	Sezione mm^2
keine				
	60 V	4 A	-	-

SACC-M 8MS-3CON-M-SW - Connettore



1501252

<https://www.phoenixcontact.com/it/prodotti/1501252>

Classifiche

ECLASS

ECLASS-13.0	27440116
ECLASS-15.0	27440116

ETIM

ETIM 10.0	EC002635
-----------	----------

UNSPSC

UNSPSC 21.0	39121400
-------------	----------

1501252

<https://www.phoenixcontact.com/it/prodotti/1501252>

Environmental product compliance

EU RoHS

Soddisfa i requisiti della direttiva RoHS	Sì
con eccezione delle deroghe, se note	6(c)

China RoHS

Environment friendly use period (EFUP)	EFUP-50
	Una tabella per la dichiarazione China RoHS in base all'articolo è disponibile nell'area di download di ciascun articolo alla voce "Dichiarazione del produttore". Per tutti gli articoli con EFUP-E non viene allestita né richiesta alcuna tabella per la dichiarazione China RoHS.

EU REACH SVHC

Avviso di sostanza candidata REACH (n. CAS)	Lead(n. CAS: 7439-92-1)
SCIP	47c81d55-f76e-43d3-9f1e-32c1d2e26181

EF3.1 Cambiamento climatico

CO2e kg	0,678 kg CO2e
---------	---------------

Phoenix Contact 2026 © - Tutti i diritti riservati
<https://www.phoenixcontact.com>

PHOENIX CONTACT S.p.a.
Via Bellini, 39/41
20095 Cusano Milanino (MI)
+39 02 660591
info_it@phoenixcontact.com