

TCP 32DC/15A M - Interruttore di protezione termico



1499968

<https://www.phoenixcontact.com/it/prodotti/1499968>

Si prega di notare che i dati visualizzati in questo PDF sono stati generati dal nostro catalogo online. I dati completi sono disponibili nella documentazione per l'utente. Si applicano le condizioni generali di utilizzo per i download.



Interruttore di protezione termico a 1 canale per la protezione di utenze fino a 32 V DC in caso di sovraccarico. Tipo di fusibile: ritardato. Collegabile a morsetti portafusibili e interfacce per fusibili a spina piatta di forma C in conformità allo standard ISO 8820-3. Con corrente nominale fissa: 15 A

I vantaggi

- Riavvio rapido e sprovvisto di pezzi di ricambio dopo un errore grazie alla procedura di riaccensione
- Conversione agevole di impianti esistenti con fusibili piatti per autoveicoli per mezzo di una rappresentazione connettore identica
- Facile identificazione del valore di corrente nominale attraverso la siglatura a colori

Dati commerciali

Codice articolo	1499968
Pezzi/conf.	100 Pezzi
Quantità di ordinazione minima	1 Pezzi
Nota	Produzione su ordinazione (non è possibile effettuare resi)
Codice vendita	CLA112
Codice prodotto	CLA112
GTIN	4063151955687
Peso per pezzo (confezione inclusa)	4,68 g
Peso per pezzo (confezione esclusa)	4,68 g
Numero tariffa doganale	85362010
Paese di origine	CN

TCP 32DC/15A M - Interruttore di protezione termico



1499968

<https://www.phoenixcontact.com/it/prodotti/1499968>

Dati tecnici

Caratteristiche articolo

Tipo di prodotto	Interruttore di protezione termica
Tipo	maschio
Numero di poli	1
Numero di canali	1

Caratteristiche di isolamento

Classe di protezione	III
----------------------	-----

Caratteristiche elettriche

Fusibile	termica
----------	---------

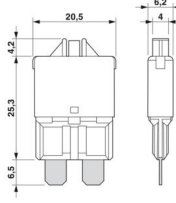
Note generali

Tensione nominale	max. 32 V DC
Corr. di dimensionam. I_N	15 A
Prefusibile necessario	Necessario solo se I_{max} dell'alimentazione > potere di interruzione cortocircuito.
Potere di interruzione cortocircuito di misurazione I_{cn}	150 A (≥ 3 disattivazioni)
Potere di interruzione cortocircuito	150 A (≥ 3 disattivazioni) 2000 A (≥ 1 disattivazione)
Fusibile	termica
Tensione dissipata	< 150 mV
Tipo di commutazione del contatto	Forma C secondo ISO 8820-3

Dati di collegamento

Collegamento	a innesto
--------------	-----------

Dimensioni

Disegno quotato	
Larghezza	6,2 mm
Altezza	19,7 mm
Profondità	29,5 mm

Indicazioni materiale

Colore	blu luce (RAL 5012)
Materiale	CuSn
Classe di combustibilità a norma UL 94	V-0

TCP 32DC/15A M - Interruttore di protezione termico



1499968

<https://www.phoenixcontact.com/it/prodotti/1499968>

Materiale isolante	PA 6
Materiale custodia	PA 6

Caratteristiche meccaniche

Dati meccanici

Parete laterale aperta	No
------------------------	----

Condizioni ambientali e della vita elettrica

Condizioni ambientali

Grado di protezione	IP30 (Campo di azionamento)
Temperatura ambiente (esercizio)	-40 °C ... 85 °C
Temperatura ambiente (stoccaggio/trasporto)	-40 °C ... 125 °C

Montaggio

Tipo di montaggio	sull'elemento base
-------------------	--------------------

TCP 32DC/15A M - Interruttore di protezione termico

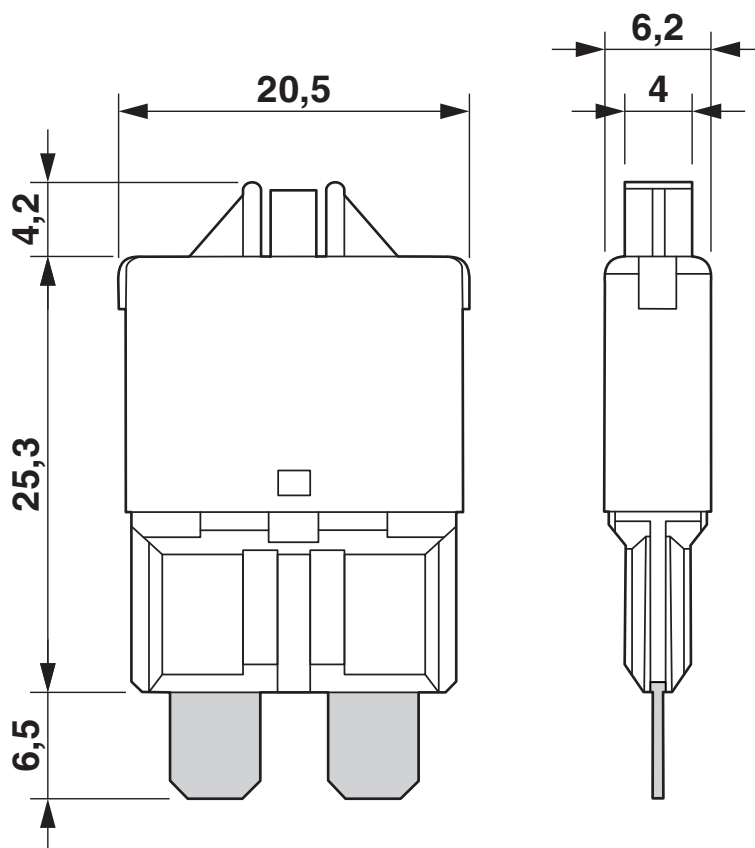
1499968

<https://www.phoenixcontact.com/it/prodotti/1499968>

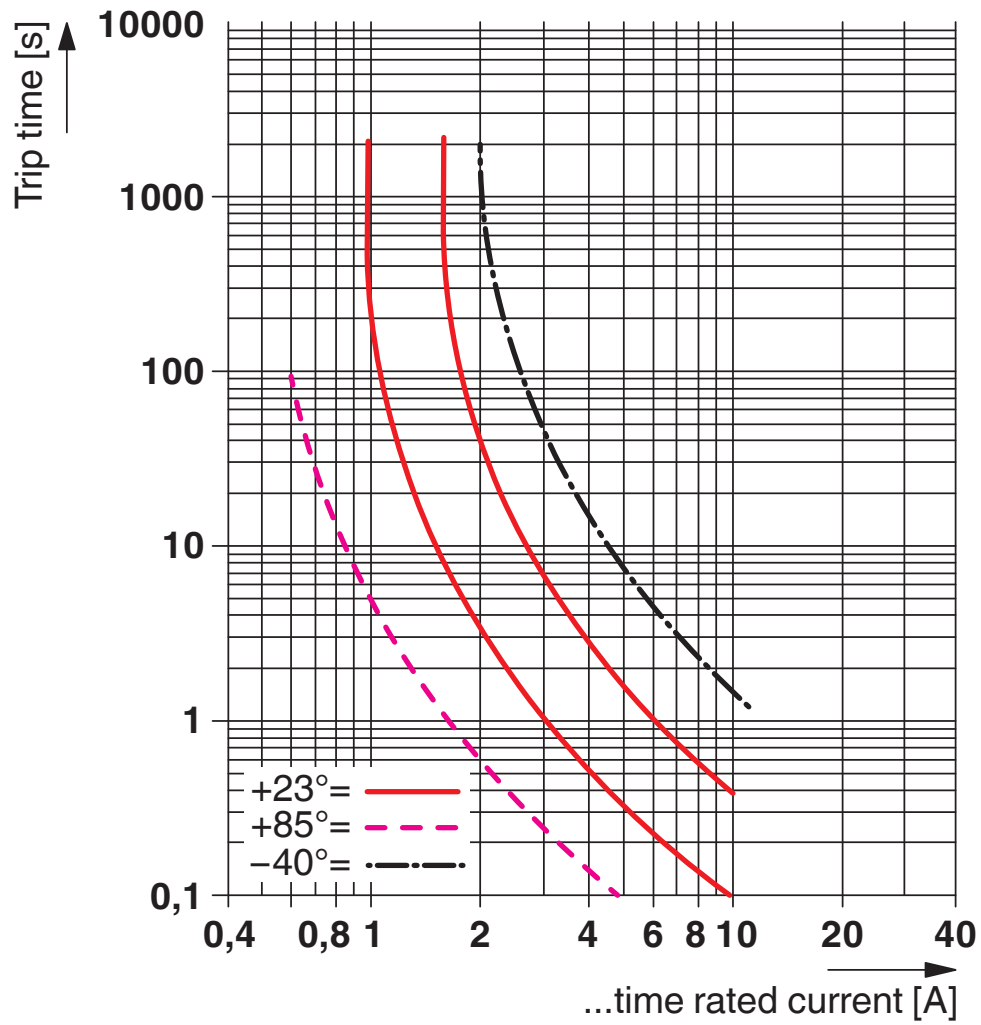


Disegni

Disegno quotato



Diagramma



Curva d'intervento

TCP 32DC/15A M - Interruttore di protezione termico



1499968

<https://www.phoenixcontact.com/it/prodotti/1499968>

Classifiche

ECLASS

ECLASS-13.0	27140401
ECLASS-15.0	27140401

ETIM

ETIM 10.0	EC003538
-----------	----------

UNSPSC

UNSPSC 21.0	39121400
-------------	----------

TCP 32DC/15A M - Interruttore di protezione termico



1499968

<https://www.phoenixcontact.com/it/prodotti/1499968>

Environmental product compliance

EU RoHS

Soddisfa i requisiti della direttiva RoHS	Sì, Nessuna deroga
---	--------------------

China RoHS

Environment friendly use period (EFUP)	EFUP-E
	Nessuna sostanza pericolosa al di sopra dei valori limite

EU REACH SVHC

Avviso di sostanza candidata REACH (n. CAS)	Nessuna sostanza con una percentuale di massa maggiore dello 0,1%
---	---

Phoenix Contact 2026 © - Tutti i diritti riservati
<https://www.phoenixcontact.com>

PHOENIX CONTACT S.p.a.
Via Bellini, 39/41
20095 Cusano Milanino (MI)
+39 02 660591
info_it@phoenixcontact.com