

HC-Q02-I-AT-HV-M - Inserto contatti



1496725

<https://www.phoenixcontact.com/it/prodotti/1496725>

Si prega di notare che i dati visualizzati in questo PDF sono stati generati dal nostro catalogo online. I dati completi sono disponibili nella documentazione per l'utente. Si applicano le condizioni generali di utilizzo per i download.



Inserto contatti, numero poli: 2+PE, dimensioni: D7, contatti di potenza: 2, numero di connessioni per polo: 1, Spina, Connessione a vite assiale, 830 V, 40 A, 1,5 mm² ... 10 mm², applicazione: Potenza

I vantaggi

- Resistente agli urti e alle vibrazioni secondo la norma DIN EN 61373

Dati commerciali

Codice articolo	1496725
Pezzi/conf.	1 Pezzi
Quantità di ordinazione minima	1 Pezzi
Nota	Produzione su ordinazione (non è possibile effettuare resi)
Codice vendita	AF7ABJ
Codice prodotto	AF7ABJ
GTIN	4063151946678
Peso per pezzo (confezione inclusa)	24,2 g
Peso per pezzo (confezione esclusa)	22,22 g
Numero tariffa doganale	85366990
Paese di origine	PL

Dati tecnici

Montaggio

<p>Nota per il montaggio</p>	<p>L'uso prevede l'installazione in una custodia con grado di protezione IP54 o superiore</p>
<p>Ad esagono cavo</p>	<p>Nota per la tecnica di connessione assiale: Solo per cavi flessibili. Le sezioni dei conduttori qui indicate si riferiscono alle sezioni geometriche del cavo utilizzato. L'impiego di cavi la cui sezione geometrica è molto differente dalla sezione nominale del cavo è da verificare prima dell'utilizzo. Il vano di collegamento per la conness. a vite assiale è stato studiato per cavi a fili sottili secondo VDE 0295 classe 5. Realizzazioni diverse per cavi (ad es. cavi classe 6) sono da verificare prima dell'utilizzo.</p> <p>Nota per il montaggio Prima di iniziare il montaggio bisogna accertarsi che la vite a cono sia completamente svitata (il vano è aperto). Non è possibile la ritorcitura dei cavi. I fili vanno inseriti nel vano fino all'arresto (fino a quando l'isolamento e il contatto coincidono). Mantenere il filo in posizione e serrarlo con la chiave. L'estremità utilizzata del filo è da tagliare prima di una nuova connessione. Per evitare la rottura dei fili è permesso un singolo ulteriore serraggio della vite di connessione. Per evitare danni al contatto, puntellate meccanicamente il filo/il cavo a una distanza adeguata dal vano di collegamento (ad es. usando una sezione della lamiera). La norma DIN VDE 0100-520:2003-06 fornisce informazioni sull'esecuzione a regola d'arte. Le connessioni non utilizzate devono essere fissate con la coppia massima.</p>
	<p>SW2,0</p>

Caratteristiche articolo

Tipo di prodotto	Insetto portacontatti a polo fisso
Serie	HC-Q
Applicazione	Potenza
Tipo	D7
Numero di poli	2
Piano d'inserimento	2+PE
Numero di connessioni per polo	1
Numero contatti di potenza	2
Tipo contatto	tornito

Caratteristiche di isolamento

Categoria di sovratensione	III
Grado d'inquinamento	3

Dimensioni

Caratteristiche meccaniche

Diametro contatto	4 mm
-------------------	------

Dati di collegamento

HC-Q02-I-AT-HV-M - Insetto contatti



1496725

<https://www.phoenixcontact.com/it/prodotti/1496725>

Tecnologia di connessione

Tecnica di connessione	Connessione a vite assiale
Numero di connessioni per polo	1
Attacco a norma	IEC / EN

Connessione conduttori

Sezione di collegamento	1,5 mm ² ... 10 mm ² (La sezione indicata si riferisce alla sezione geometrica del cavo usato)
Coppia di serraggio	0,5 Nm ... 0,8 Nm (Viti di fissaggio per il montaggio nella custodia HEAVYCON)
	0,5 Nm (1,5 mm ²)
	0,8 Nm (2,5 mm ² ... 4 mm ²)
	1,5 Nm (6 mm ² ... 10 mm ²)
Lunghezza di spelatura nei singoli conduttori	6 mm
Lunghezza del tratto da spelare	5 mm ... 7 mm

Caratteristiche elettriche

Tensione di dimensionamento (III/3)	830 V
Tensione impulsiva di dimensionamento	6 kV
Corrente nominale	40 A
Tensione nominale U _N	800 V (Le specifiche di tensione UL si basano sulle specifiche di UL 840 in conformità a UL 2237.)

Caratteristiche meccaniche

Dati meccanici

Cicli di manovra	≥ 500
------------------	-------

Indicazioni materiale

Classe di combustibilità a norma UL 94	V0
Materiale guarnizione	NBR
Materiale contatto	Lega di rame
Materiale superficie contatti	Ag
Materiale inserto portacontatti	PC
Norme / Disposizioni	PC

Condizioni ambientali e della vita elettrica

Condizioni ambientali

Temperatura ambiente (esercizio)	-40 °C ... 125 °C (incluso il surriscaldamento)
----------------------------------	---

Normative e prescrizioni

Controllo

Norme/disposizioni	PC: Protezione antincendio nei veicoli su rotaia - set di requisiti R22, R23 e R24 a norma DIN EN 45545-2 (Livello di pericolo HL1 - HL3)
--------------------	---

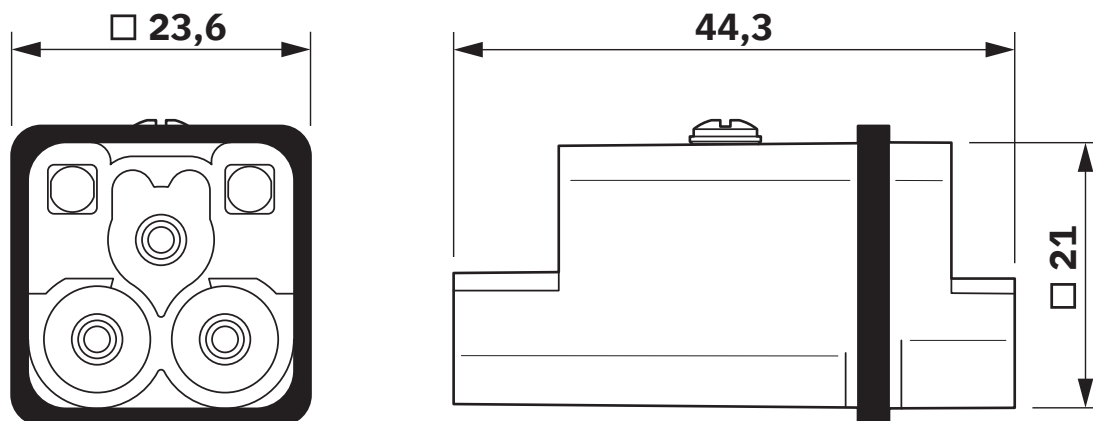
HC-Q02-I-AT-HV-M - Inserto contatti

1496725

<https://www.phoenixcontact.com/it/prodotti/1496725>

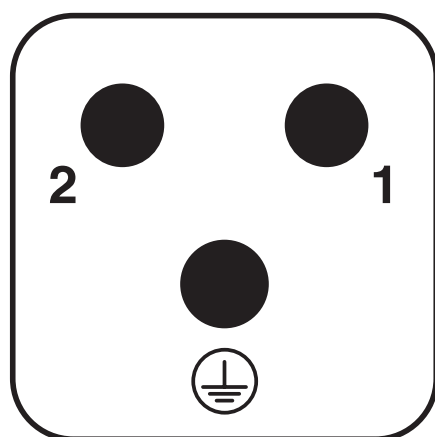
Disegni

Disegno quotato



Inserto portacontatti maschio

Disegno schema



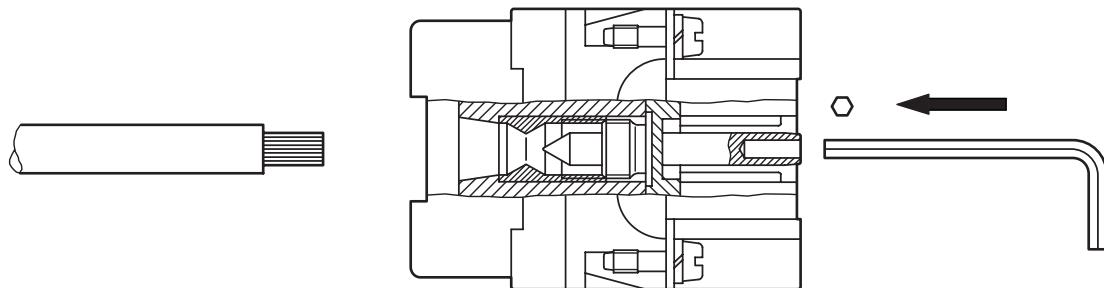
Pinning

HC-Q02-I-AT-HV-M - Inserto contatti

1496725

<https://www.phoenixcontact.com/it/prodotti/1496725>

Disegno schema



Connessione a vite assiale

Diagramma

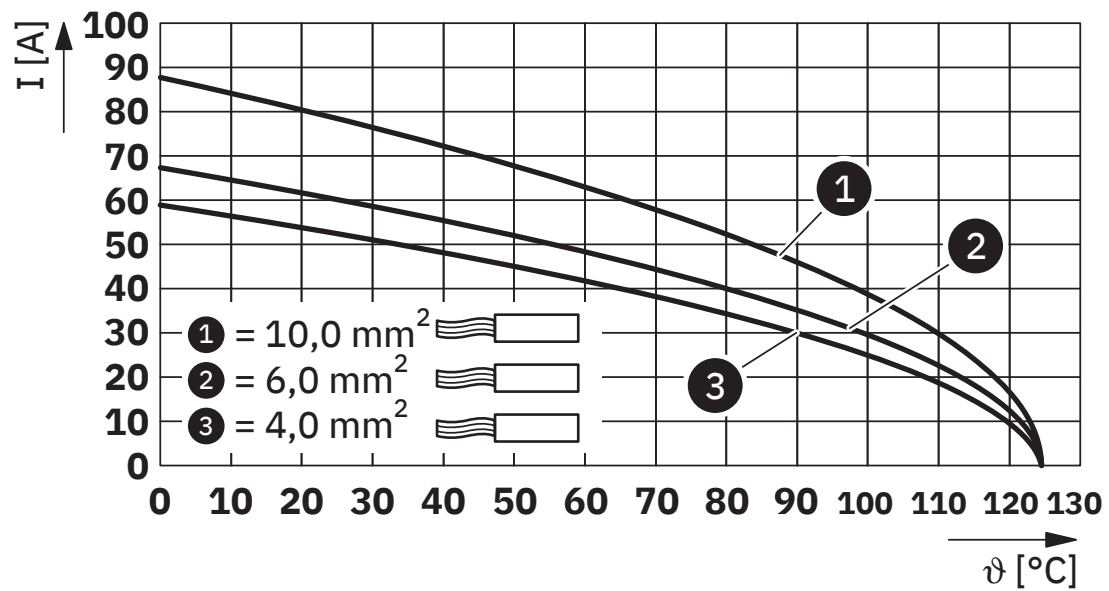


Diagramma derating

HC-Q02-I-AT-HV-M - Inserto contatti




1496725

<https://www.phoenixcontact.com/it/prodotti/1496725>

Omologazioni

📄 To download certificates, visit the product detail page: <https://www.phoenixcontact.com/it/prodotti/1496725>

 UL Recognized ID omologazione: E468743				
	Tensione nominale U_N	Corrente nominale I_N	Sezione AWG	Sezione mm^2
keine				
Power	800 V	45 A	- 8	-
connessione PE	-	-	- 10	-

 CSA ID omologazione: 158887				
	Tensione nominale U_N	Corrente nominale I_N	Sezione AWG	Sezione mm^2
keine				
Power	800 V	45 A	- 8	-
connessione PE	-	-	- 10	-

HC-Q02-I-AT-HV-M - Insetto contatti



1496725

<https://www.phoenixcontact.com/it/prodotti/1496725>

Classifiche

ECLASS

ECLASS-13.0	27440205
ECLASS-15.0	27440205

ETIM

ETIM 10.0	EC000438
-----------	----------

UNSPSC

UNSPSC 21.0	39121500
-------------	----------

1496725

<https://www.phoenixcontact.com/it/prodotti/1496725>

Environmental product compliance

EU RoHS

Soddisfa i requisiti della direttiva RoHS

Sì, Nessuna deroga

China RoHS

Environment friendly use period (EFUP)

EFUP-E

Nessuna sostanza pericolosa al di sopra dei valori limite

EU REACH SVHC

Avviso di sostanza candidata REACH (n. CAS)

Nessuna sostanza con una percentuale di massa maggiore dello 0,1%

Phoenix Contact 2026 © - Tutti i diritti riservati
<https://www.phoenixcontact.com>

PHOENIX CONTACT S.p.a.
Via Bellini, 39/41
20095 Cusano Milanino (MI)
+39 02 660591
info_it@phoenixcontact.com