

# SACC-P12MSX-8CT-CL SH - Connettore dati



1489580

<https://www.phoenixcontact.com/it/prodotti/1489580>

Si prega di notare che i dati visualizzati in questo PDF sono stati generati dal nostro catalogo online. I dati completi sono disponibili nella documentazione per l'utente. Si applicano le condizioni generali di utilizzo per i download.



Connettore dati, Ethernet CAT6<sub>A</sub> (10 Gbit/s), PROFINET CAT6<sub>A</sub> (10 Gbit/s), 8-poli, schermata, Maschio diritto M12 Push-Pull, codifica: X, Connessione a crimpare, materiale zigrinato: Pressofuso di zinco, stagnato, diametro esterno conduttore 6,5 mm ... 10 mm, senza contatti a crimpare

## I vantaggi

- Ultracompatto grazie allo spazio di connessione ridotto e all'elevata densità di contatto
- Utilizzo sicuro sul campo grazie all'elevata protezione
- Schermatura a 360°: connessione estremamente affidabile, anche in presenza di requisiti meccanici elevati
- Collegamento resistente: adatto per applicazioni ferroviarie con elevati carichi di urti e vibrazioni

## Dati commerciali

Codice articolo	1489580
Pezzi/conf.	1 Pezzi
Quantità di ordinazione minima	1 Pezzi
Nota	Produzione su ordinazione (non è possibile effettuare resi)
Codice vendita	AF2CJJ
Codice prodotto	AF2CJJ
GTIN	4063151936723
Peso per pezzo (confezione inclusa)	24,3 g
Peso per pezzo (confezione esclusa)	24,3 g
Numero tariffa doganale	85366990
Paese di origine	PL

# SACC-P12MSX-8CT-CL SH - Connettore dati



1489580

<https://www.phoenixcontact.com/it/prodotti/1489580>

## Dati tecnici

### Montaggio

Nota per il montaggio	I contatti possono essere agganciati e sganciati senza l'uso di utensili
-----------------------	--

### Caratteristiche articolo

Tipo di prodotto	Connettori circolari (lato cavi)
Applicazione	Dati
Numero di poli	8
Numero uscite cavi	1
Schermato	sì
Codifica	X
Uscita cavo	diritto

### Caratteristiche di isolamento

Categoria di sovratensione	II
Grado d'inquinamento	3

### Dimensioni

Disegno quotato	
Lunghezza	43 mm
Apertura chiave dadi	15 mm
Apertura chiave controdadi	14 mm

### Misure esterne

Diametro esterno	6,5 mm ... 10 mm
------------------	------------------

### Custodia

Diametro custodia	19 mm
-------------------	-------

### Indicazioni materiale

Classe di combustibilità a norma UL 94	V0
Materiale impugnature	Pressofuso di zinco, nichelato
Materiale inserto portacontatti	PA 6.6
Materiale connessione a vite	Pressofuso di zinco, stagnato

### Dati di collegamento

#### Connessione conduttori

Collegamento	Connessione a crimpare
Sezione di collegamento	0,14 mm <sup>2</sup> ... 0,34 mm <sup>2</sup> (flessibile)

# SACC-P12MSX-8CT-CL SH - Connettore dati



1489580

<https://www.phoenixcontact.com/it/prodotti/1489580>

Sezione di connessione AWG	26 ... 22 (flessibile)
Lunghezza di spelatura nei singoli conduttori	4 mm +0,5 mm
Coppia di serraggio	1,5 Nm (Avvitare l'inserto portacontatti con custodia mobile fino all'arresto)
	4 Nm (Dado di compressione con anello di accoppiamento)

## Piedinatura

Contatto   colore (definizione del segnale)   contatto (opzionale)	1 = WHOG (D1+)
	2 = OG (D1-)
	3 = WHGN (D2+)
	4 = GN (D2-)
	5 = WHBN (D4+)
	6 = BN (D4-)
	7 = WHBU (D3-)
	8 = BU (D3+)

## Caratteristiche elettriche

Tensione impulsiva di dimensionamento	0,8 kV
Resistenza di isolamento	$\geq 100 \text{ M}\Omega$
Tensione nominale $U_N$	48 V AC
	60 V DC
Corrente nominale $I_N$	0,5 A
Velocità di trasmissione	10 Gbit/s

## Caratteristiche meccaniche

### Dati meccanici

Cicli di manovra	$\geq 100$
------------------	------------

## Connettori

### Connessione 1

Struttura testa	Maschio
Uscita cavo testa	diritto
Tipo di filettatura testa	M12
Tipo di bloccaggio testa	Push-Pull
Codifica	X

## Cavo / linea

Tipo di segnale/categoria	Ethernet CAT6 <sub>A</sub> (IEC 11801), 10 Gbit/s
	PROFINET CAT6 <sub>A</sub> (IEC 11801), 10 Gbit/s
Lunghezza del tratto da spelare dei fili singoli	4 mm +0,5 mm

## Condizioni ambientali e della vita elettrica

### Condizioni ambientali

Grado di protezione	IP65
---------------------	------

# SACC-P12MSX-8CT-CL SH - Connettore dati



1489580

<https://www.phoenixcontact.com/it/prodotti/1489580>

	IP67
Temperatura ambiente (esercizio) (Connettore maschio/femmina)	-40 °C ... 85 °C (Maschio)

## Normative e prescrizioni

Definizione norma	M12-Push-Pull
Norme/disposizioni	IEC 61076-2-010
Definizione norma	Urti, vibrazioni
Norme/disposizioni	EN 50155:2001

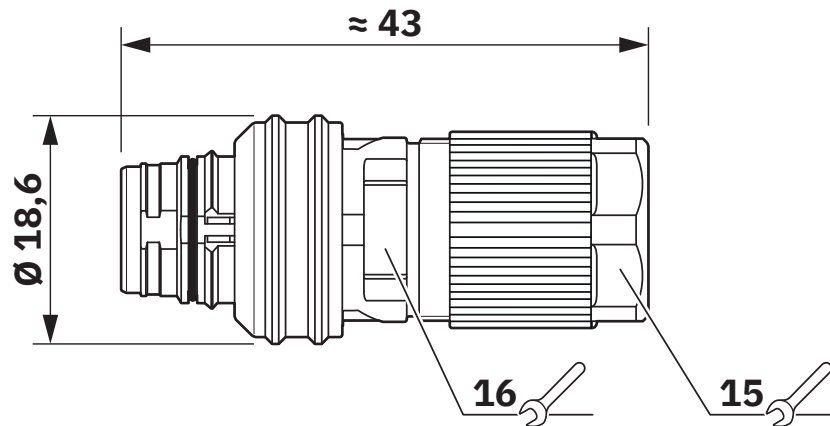
# SACC-P12MSX-8CT-CL SH - Connettore dati

1489580

<https://www.phoenixcontact.com/it/prodotti/1489580>

## Disegni

Disegno quotato



Disegno quotato

Disegno funzionamento

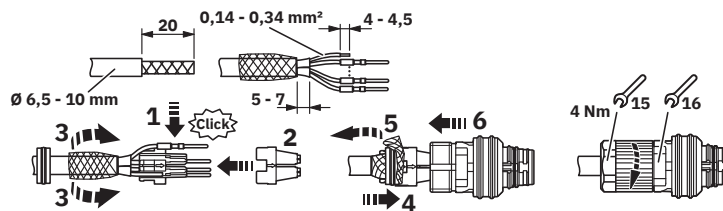
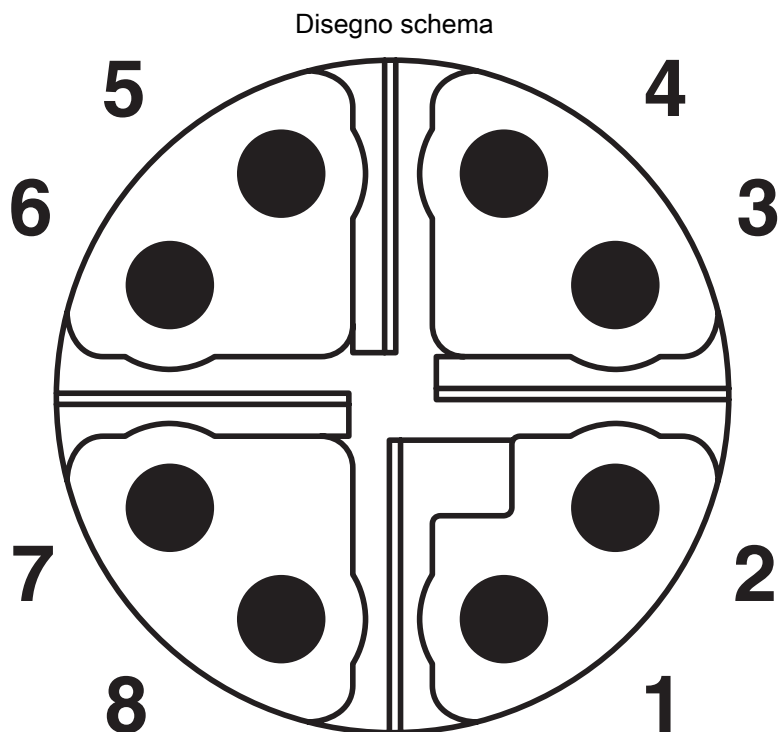


Immagine delle funzioni

1489580

<https://www.phoenixcontact.com/it/prodotti/1489580>



Pinning connettore maschio M12, 8 poli, vista lato maschio

# SACC-P12MSX-8CT-CL SH - Connettore dati



1489580

<https://www.phoenixcontact.com/it/prodotti/1489580>

## Omologazioni

🔗 To download certificates, visit the product detail page: <https://www.phoenixcontact.com/it/prodotti/1489580>



**UL Listed**

ID omologazione: E335024



**cUL Listed**

ID omologazione: E335024

# SACC-P12MSX-8CT-CL SH - Connettore dati



1489580

<https://www.phoenixcontact.com/it/prodotti/1489580>

## Classifiche

### ECLASS

ECLASS-13.0	27440116
ECLASS-15.0	27440116

### ETIM

ETIM 10.0	EC002635
-----------	----------

### UNSPSC

UNSPSC 21.0	39121400
-------------	----------

1489580

<https://www.phoenixcontact.com/it/prodotti/1489580>

## Environmental product compliance

### EU RoHS

Soddisfa i requisiti della direttiva RoHS

Sì, Nessuna deroga

### China RoHS

Environment friendly use period (EFUP)

EFUP-E

Nessuna sostanza pericolosa al di sopra dei valori limite

### EU REACH SVHC

Avviso di sostanza candidata REACH (n. CAS)

Nessuna sostanza con una percentuale di massa maggiore dello 0,1%

Phoenix Contact 2026 © - Tutti i diritti riservati  
<https://www.phoenixcontact.com>

PHOENIX CONTACT S.p.a.  
Via Bellini, 39/41  
20095 Cusano Milanino (MI)  
+39 02 660591  
[info\\_it@phoenixcontact.com](mailto:info_it@phoenixcontact.com)