

AXL E IOL DIO8 M12 3M - Modulo digitale



1480995

<https://www.phoenixcontact.com/it/prodotti/1480995>

Si prega di notare che i dati visualizzati in questo PDF sono stati generati dal nostro catalogo online. I dati completi sono disponibili nella documentazione per l'utente. Si applicano le condizioni generali di utilizzo per i download.



Axioline E, Dispositivo di ingresso/uscita digitale, porte IO-Link Class A: 1, tipo di connessione: Connettore M12, codifica A, tecnica di connessione: 3 conduttori, Ingressi digitali: 8, 24 V DC, tecnica di connessione: 4 conduttori, Uscite digitali: 8, 24 V DC, 500 mA, tecnica di connessione: 3 conduttori, IO-Link, grado di protezione: IP65/IP67/IP69

Descrizione del prodotto

Il dispositivo Axioline E può essere collegato a un master IO-Link mediante una porta A IO-Link. Con questo dispositivo è possibile rilevare ed emettere segnali digitali tramite IO-Link. Grazie al master IO-Link è possibile l'impiego all'interno di diverse reti.

I vantaggi

- Connessione a un master IO-Link con connettore M12 (codificato A, 4 poli)
- Porta tipo A
- Specifica IO-Link V1.1.3
- Collegamento di un massimo di 8 ingressi/uscite con connettori M12 (codifica A, 5 poli)
- Indicatore di stato e diagnostica
- Diagnostica singolo canale
- Protezione contro cortocircuiti e sovraccarichi dell'alimentazione sensore
- Cartellino memorizzato del tipo di apparecchiatura
- Grado di protezione IP65/67/69

Dati commerciali

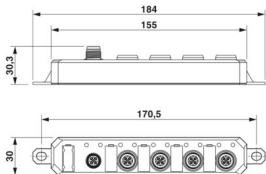
Codice articolo	1480995
Pezzi/conf.	1 Pezzi
Quantità di ordinazione minima	1 Pezzi
Nota	Produzione su ordinazione (non è possibile effettuare resi)
Codice vendita	DRI7MF
Codice prodotto	DRI7MF
GTIN	4063151899233
Peso per pezzo (confezione inclusa)	298,8 g
Peso per pezzo (confezione esclusa)	281 g
Numero tariffa doganale	85176200
Paese di origine	DE

1480995

<https://www.phoenixcontact.com/it/prodotti/1480995>

Dati tecnici

Dimensioni

Disegno quotato	
Larghezza	30 mm
Altezza	184 mm
Profondità	30,3 mm

Note

Nota per l'utilizzo

Nota per l'utilizzo	Solo per l'uso industriale
---------------------	----------------------------

Indicazioni materiale

Colore (Custodia)	color zinco
Materiale custodia	Zinco pressofuso

Dati di ingresso

Digitale:

Denominazione ingresso	Ingressi digitali
Descrizione dell'ingresso	IEC 61131-2 tipo 1 e 3
Numero ingressi	8
Lunghezza cavo	max. 30 m (verso il sensore)
Collegamento	Connettore M12, codifica A
Nota sul tipo di connessione	Connessione rapida Push-Pull secondo IEC 61076-2-010 o connessione a vite secondo IEC 61076-2-101
Tecnica di connessione	4 conduttori
Range d'ingresso segnale "0"	-3 V ... 5 V DC
Range d'ingresso segnale "1"	11 V DC ... 30 V DC
Tensione nominale d'ingresso U_{IN}	24 V DC
Corrente di ingresso nominale con U_{IN}	tip. 2,5 mA
Tempo di filtro in ingresso	1 ms
Circuito di protezione	Prot. contro inversione polarità; sì
	Protezione contro cortocircuito; sì
	Protezione contro sovraccarico; sì

IO-Link

Numero porte	1
Collegamento	Connettore M12, codifica A

Nota sul tipo di connessione	Connessione rapida Push-Pull secondo IEC 61076-2-010 o connessione a vite secondo IEC 61076-2-101
Tecnica di connessione	3 conduttori
Tipo di porta	Class A
Specifica	V1.1.3
Protezione contro inversione polarità	sì
Velocità di trasmissione	230,4 kBit/s (COM3)
Tempo di ciclo	1 ms
Numero dati di processo	3 Byte (Dati d'ingresso) 1 Byte (Dati d'uscita)

Dati di uscita

Digitale:

Denominazione uscita	Uscite digitali
Collegamento	Connettore M12, codifica A
Nota sul tipo di connessione	Connessione rapida Push-Pull secondo IEC 61076-2-010 o connessione a vite secondo IEC 61076-2-101
Tecnica di connessione	3 conduttori
Numero uscite	8
Circuito di protezione	Protezione contro sovraccarico; sì Protezione contro cortocircuito; sì
Tensione d'uscita	24 V DC
Corrente d'uscita	max. 500 mA (per uscita)
Tensione di uscita nominale	24 V DC
Tensione di uscita allo stato disattivato	max. 1 V
Corrente di uscita allo stato disattivato	max. 300 µA
Carico nominale induttivo	12 VA (1,2 H, 48 Ω, con tensione nominale)
Frequenza di commutazione	max. 1 al secondo (con carico nominale induttivo)
Resistenza alla tensione inversa verso impulsi brevi	no
Comportamento in caso di sovraccarico	Spegnimento con riavvio automatico
Comportamento in caso di sovraccarico induttivo	L'uscita può essere distrutta
Ritardo segnale	max. 100 µs (durante l'accensione) max. 100 µs (allo spegnimento, con una corrente di carico di almeno 50 mA)
Disattivazione sovracorrente	da 700 mA
Corrente di uscita per rottura massa nello stato disinserito	< 1 mA

Caratteristiche articolo

Tipo di prodotto	Componenti I/O
Famiglia di prodotti	Axioline E
Tipo	Stand-alone
Caratteristiche particolari	IO-Link

Caratteristiche di isolamento

Categoria di sovratensione	II (IEC 60664-1, EN 60664-1)
----------------------------	------------------------------

Grado di inquinamento	2 (IEC 60664-1, EN 60664-1)
-----------------------	-----------------------------

Caratteristiche elettriche

Alimentazione: IO-Link

Denominazione	Alimentazione su porta IO-Link (L+)
Tensione nominale di alimentazione della periferia	24 V DC (Viene messo a disposizione tramite l'interfaccia IO-Link del master IO-Link.)
Range tensione di alimentazione	18 V DC ... 30 V DC (comprese tutte le tolleranze, ripple incluso)
Corrente nominale per ogni modulo	tip. 30 mA
Corrente assorbita	max. 4 A (per ogni dispositivo, osservare la corrente fornita dal master IO-Link tramite L+)
Circuito di protezione	Prot. contro inversione polarità; sì

Alimentazione: Sensori

Denominazione	Alimentazione dei sensori (da L+)
Corrente assorbita	max. 800 mA (per porta) max. 800 mA (per ogni dispositivo, osservare la corrente fornita dal master IO-Link tramite L+)

Alimentazione: Attuatori

Denominazione	Alimentazione degli attuatori (da L+)
Collegamento	Connettore M12, codifica A
Nota sul tipo di connessione	Connessione rapida Push-Pull secondo IEC 61076-2-010 o connessione a vite secondo IEC 61076-2-101
Numero di poli	5
Tensione di alimentazione	24 V DC (Tensione nominale)
Range tensione di alimentazione	18 V DC ... 30 V DC (comprese tutte le tolleranze, ripple incluso)
Corrente assorbita	max. 4 A (per ogni dispositivo, osservare la corrente fornita dal master IO-Link tramite L+)

Isolamento galvanico/isolamento dei campi di tensione

Tensione di prova: Alimentazione 24 V L+ (IO-Link) / terra funzionale	500 V AC, 50 Hz, 1 min
---	------------------------

Dati di collegamento

Collegamento	Connettore M12
Coppia di serraggio	0,4 Nm

Condizioni ambientali e della vita elettrica

Condizioni ambientali

Temperatura ambiente (esercizio)	-25 °C ... 70 °C
Grado di protezione	IP65/IP67/IP69 IK08 (Grado di resistenza agli urti)
Pressione aria (funzionamento)	70 kPa ... 108 kPa (fino a 3000 m s.l.m.)
Pressione aria (trasporto e stoccaggio)	66 kPa ... 108 kPa (fino a 3000 m s.l.m.)
Temperatura ambiente (stoccaggio/trasporto)	-25 °C ... 85 °C

1480995

<https://www.phoenixcontact.com/it/prodotti/1480995>

Umidità dell'aria consentita (esercizio)	5 % ... 95 %
Umidità dell'aria consentita (stoccaggio/trasporto)	75 % (senza condensa)

Controllo meccanico

Resistenza alle vibrazioni secondo EN 60068-2-6/IEC 60068-2-6	5g
Urti secondo EN 60068-2-27/IEC 60068-2-27	30g
Urti continui secondo EN 60068-2-27/IEC 60068-2-27	10g

Controllo (gas nocivo)

Standard di prova	IEC 60068-2-60:2015 Metodo 4
Temperatura	25 °C ±1 K
Umidità dell'aria (relativo)	75 % ±3 %
Durata di prova	14 Giorni
Concentrazione di volume H ₂ S (Idrogeno solforato)	10 ppb ±5 ppb
Concentrazione di volume NO ₂ (Biossido di azoto)	200 ppb ±20 ppb
Concentrazione di volume Cl ₂ (Cloro)	10 ppb ±5 ppb
Concentrazione di volume SO ₂ (Anidride solforosa)	200 ppb ±20 ppb

Controllo (Nebbia salina)

Norma di prova	DIN EN 60068-2-52
Numero di cicli	4
Fasi del test per ciascun ciclo	2
Durata di prova (Totale)	168 h
Fase del test (Nebbia salina)	2 h con 5 % ±0,5 % NaCl, valore pH 6,5...7,2 a 35 °C ±2 K
Fase del test (Umidità dell'aria)	166 h con 93 % ±3 % Umidità dell'aria a 40 °C ±2 K

Normative e prescrizioni

Classe di protezione	III (IEC 61140, EN 61140, VDE 0140-1)
----------------------	---------------------------------------

Montaggio

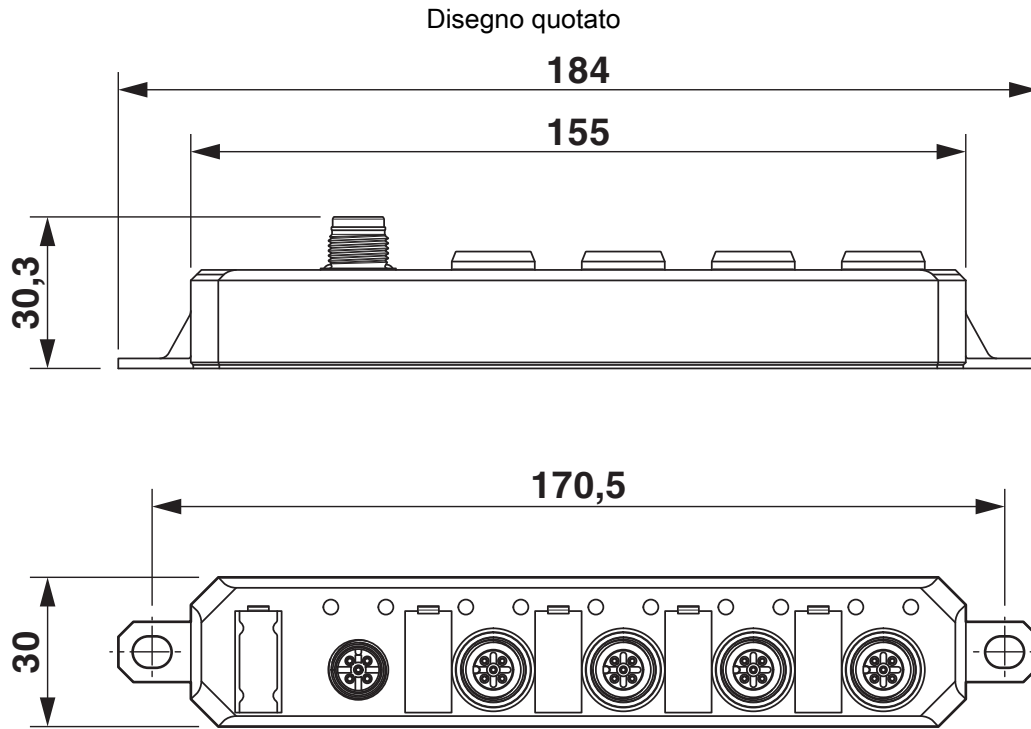
Tipo di montaggio	Montaggio a vite
-------------------	------------------

AXL E IOL DIO8 M12 3M - Modulo digitale

1480995

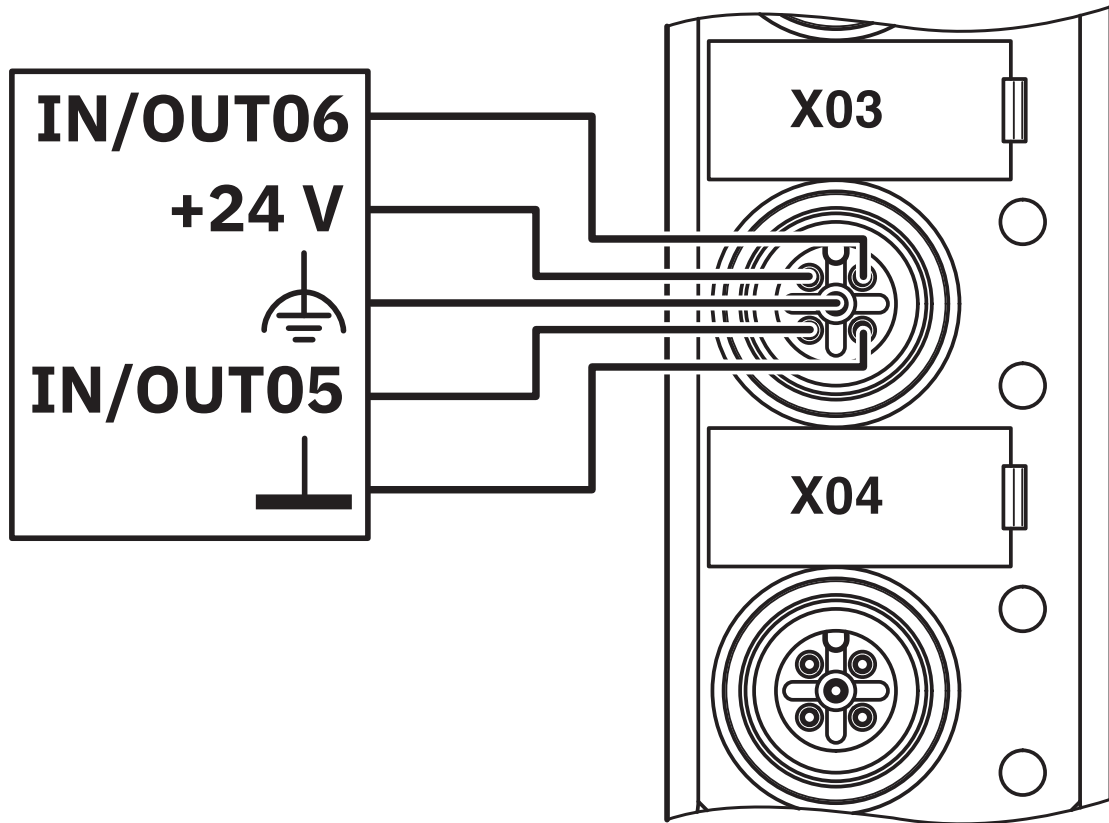
<https://www.phoenixcontact.com/it/prodotti/1480995>

Disegni



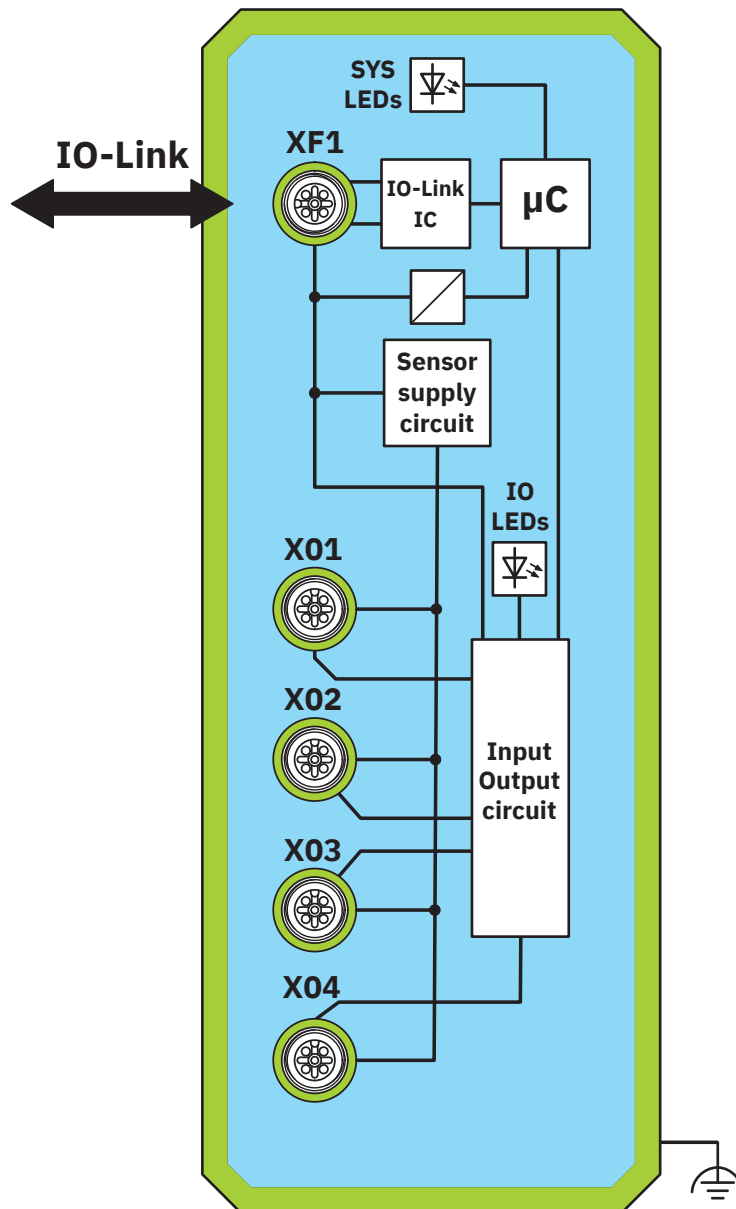
Dimensioni (in mm)

Disegno collegamento



Esempio di collegamento

Diagramma a blocchi



Schema funzionale

1480995

<https://www.phoenixcontact.com/it/prodotti/1480995>

Classifiche

ECLASS

ECLASS-13.0	27242604
ECLASS-15.0	27242604

ETIM

ETIM 10.0	EC001599
-----------	----------

UNSPSC

UNSPSC 21.0	32151600
-------------	----------

1480995

<https://www.phoenixcontact.com/it/prodotti/1480995>

Environmental product compliance

EU RoHS

Soddisfa i requisiti della direttiva RoHS	Sì
con eccezione delle deroghe, se note	7(a), 7(c)-I

China RoHS

Environment friendly use period (EFUP)	EFUP-50
	Una tabella per la dichiarazione China RoHS in base all'articolo è disponibile nell'area di download di ciascun articolo alla voce "Dichiarazione del produttore". Per tutti gli articoli con EFUP-E non viene allestita né richiesta alcuna tabella per la dichiarazione China RoHS.

EU REACH SVHC

Avviso di sostanza candidata REACH (n. CAS)	Lead(n. CAS: 7439-92-1)
---	-------------------------

Phoenix Contact 2026 © - Tutti i diritti riservati

<https://www.phoenixcontact.com>

PHOENIX CONTACT S.p.a.

Via Bellini, 39/41

20095 Cusano Milanino (MI)

+39 02 660591

info_it@phoenixcontact.com