

OCS HP 121006 TRANS - Custodia da esterno



1471776

<https://www.phoenixcontact.com/it/prodotti/1471776>

Si prega di notare che i dati visualizzati in questo PDF sono stati generati dal nostro catalogo online. I dati completi sono disponibili nella documentazione per l'utente. Si applicano le condizioni generali di utilizzo per i download.



La foto del prodotto mostra una custodia da esterno aperta

Custodia da esterno, colore: grigio chiaro, dimensioni: 326 x 308 x 185 mm (12" x 10" x 6"), incl. inserto angolare, tappo, viti, coperchio: trasparente, chiusura a scatto in plastica, materiale: PC-UV stabilizzato

I vantaggi

- Sistema di alloggiamenti con certificazione internazionale
- La speciale plastica permette un uso continuo sicuro
- Protegge dalla penetrazione di getti d'acqua
- Resiste anche a intense sollecitazioni meccaniche

Dati commerciali

Codice articolo	1471776
Pezzi/conf.	1 Pezzi
Quantità di ordinazione minima	1 Pezzi
Nota	Produzione su ordinazione (non è possibile effettuare resi)
Codice vendita	ACFDBA
Codice prodotto	ACFDBA
GTIN	4063151877583
Peso per pezzo (confezione inclusa)	2,356 kg
Peso per pezzo (confezione esclusa)	2,24 kg
Numero tariffa doganale	85381000
Paese di origine	EE

Dati tecnici

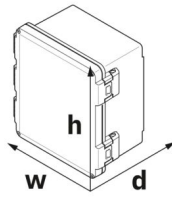
Note

Nota per il montaggio	Utilizzare esclusivamente le viti fornite per avviare i componenti sugli inserti angolari, le spine di montaggio e la custodia.
Raccomandazione	Per mantenere il grado di protezione, in tutte le aperture devono essere installati componenti adatti con almeno lo stesso grado di protezione IP.
Raccomandazione	Nell'area download sono disponibili ulteriori informazioni e misure dettagliate.
Istruzioni per l'ordine:	Basi di fissaggio, piastre di fissaggio, piastre di montaggio e sistema di fissaggio per montaggio a pilone sono disponibili come accessori ma non comprese nel volume di fornitura.

Caratteristiche articolo

Tipo di prodotto	Custodia completa
Tipo di custodia	Custodie da campo
Tipo di custodia	Custodia da esterno
Serie di custodie	OCS
Famiglia di prodotti	OCS..1210..
Apertura di ventilazione disponibile	no
Scomparto batterie	no

Dimensioni

Disegno quotato	
Larghezza	308 mm
Altezza	326 mm
Profondità	185 mm
Diametro foro	10 mm (Possibile bloccaggio meccanico sulla chiusura a scatto)

Indicazioni materiale

Colore (Custodia)	grigio chiaro (RAL 7035)
Colore (Coperchio custodia)	trasparente
Materiale Custodia	PC-UV stabilizzato
Materiale Guarnizione	PUR
Classe di combustibilità a norma UL 94	V2

Condizioni ambientali e della vita elettrica

Prova al filo incandescente

OCS HP 121006 TRANS - Custodia da esterno



1471776

<https://www.phoenixcontact.com/it/prodotti/1471776>

Specifica di prova	DIN EN 60695-2-11 (VDE 0471-2-11):2014-11
Temperatura	850 °C
Durata di applicazione	30 s

Grado di protezione (codice IP)

Specifica di prova	DIN EN 60529 (VDE 0470-1):2000-09
--------------------	-----------------------------------

Condizioni ambientali

Codice IP max. da raggiungere	IP69
Codice NEMA max. da raggiungere	6P
Resistenza agli urti	IK10 (a -35 °C ... +40 °C)
Temperatura ambiente (esercizio)	-40 °C ... 80 °C

Indicazioni relative al circuito stampato

Tipologia di fissaggio del circuito stampato	Collegamento a vite
--	---------------------

Montaggio

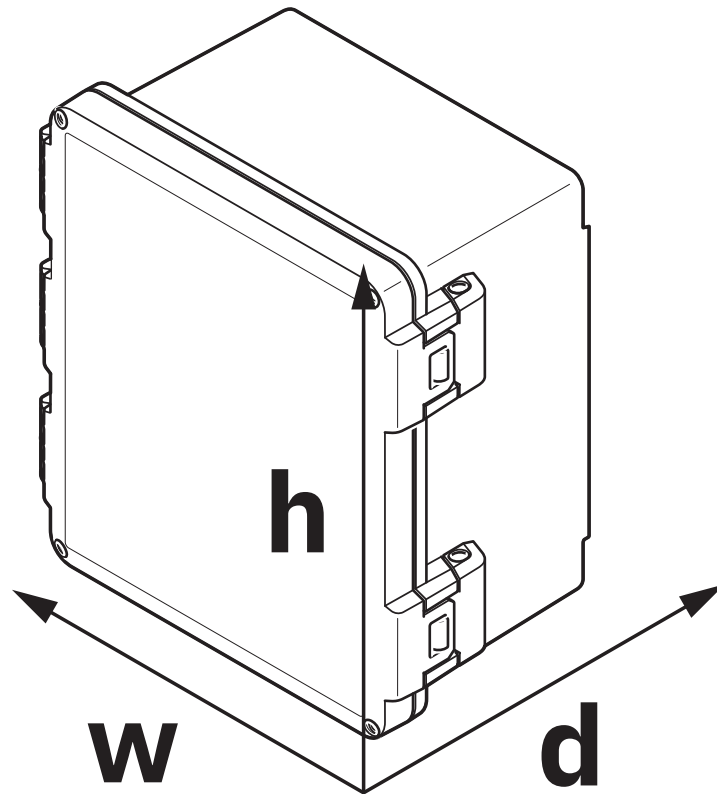
Tipo di montaggio	Montaggio a pilone o a parete
Posizione di installazione	a scelta

Informazioni sull'imballaggio

Confezione	Confezionamento in cartone
------------	----------------------------

Disegni

Disegno quotato



Rappresentazione schematica - per ulteriori dettagli vedere il disegno della linea di prodotti nel Download Center

Diagramma

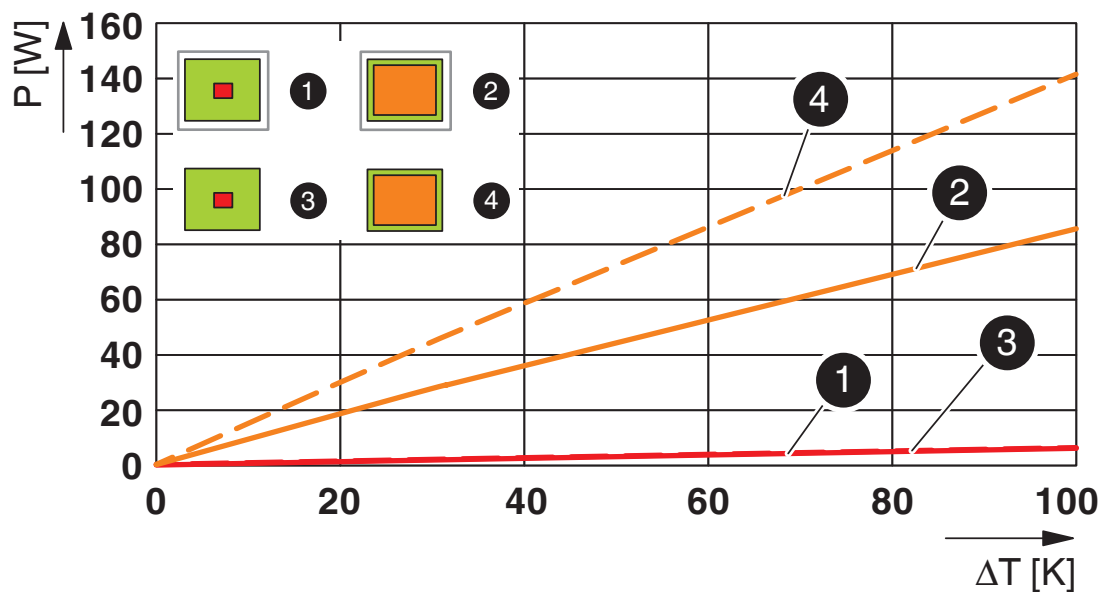


Diagramma potenza dissipata 0 K ... 100 K

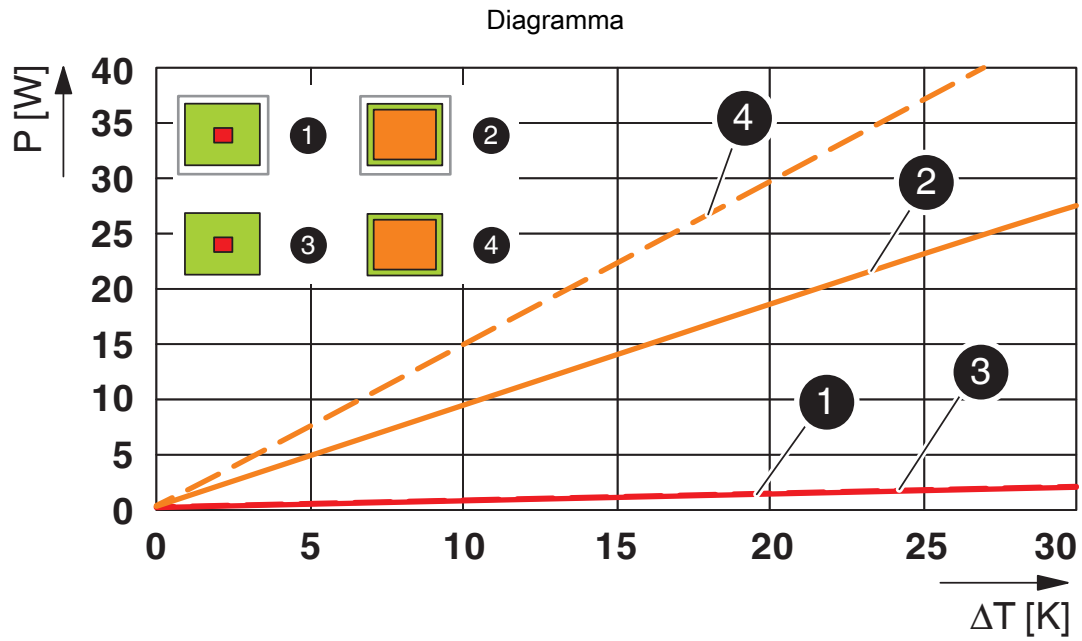


Diagramma potenza dissipata 0 K ... 30 K

OCS HP 121006 TRANS - Custodia da esterno



1471776

<https://www.phoenixcontact.com/it/prodotti/1471776>

Omologazioni

🔗 To download certificates, visit the product detail page: <https://www.phoenixcontact.com/it/prodotti/1471776>



cULus Listed

ID omologazione: E255026-20221017

FI Cert

ID omologazione: FI/42054

1471776

<https://www.phoenixcontact.com/it/prodotti/1471776>

Classifiche

ECLASS

ECLASS-13.0	27190103
ECLASS-15.0	27190103

ETIM

ETIM 10.0	EC001031
-----------	----------

1471776

<https://www.phoenixcontact.com/it/prodotti/1471776>

Environmental product compliance

EU RoHS

Soddisfa i requisiti della direttiva RoHS	Sì
con eccezione delle deroghe, se note	6(c)

China RoHS

Environment friendly use period (EFUP)	EFUP-50
	Una tabella per la dichiarazione China RoHS in base all'articolo è disponibile nell'area di download di ciascun articolo alla voce "Dichiarazione del produttore". Per tutti gli articoli con EFUP-E non viene allestita né richiesta alcuna tabella per la dichiarazione China RoHS.

EU REACH SVHC

Avviso di sostanza candidata REACH (n. CAS)	Lead(n. CAS: 7439-92-1)
SCIP	6b065da7-642b-482e-8e89-593eb908afd2

Phoenix Contact 2026 © - Tutti i diritti riservati
<https://www.phoenixcontact.com>

PHOENIX CONTACT S.p.a.
Via Bellini, 39/41
20095 Cusano Milanino (MI)
+39 02 660591
info_it@phoenixcontact.com